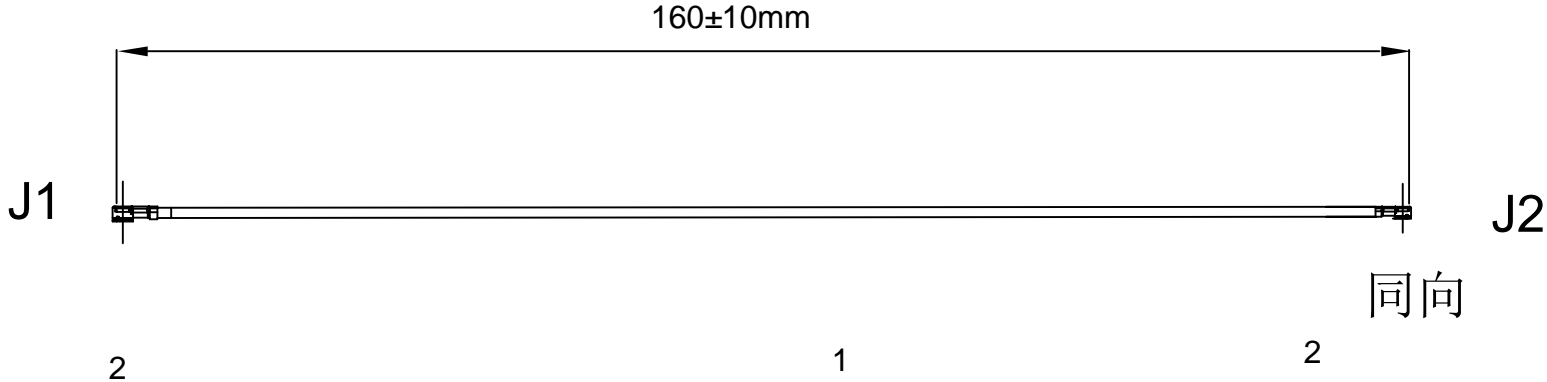


REVISIONS					
REV	NUMBER	DESCRIPTION	DWN	CHK	DATE
A		DESIGN			



NOTES:

1. ELECTRICAL:
 - 1.1. VOLTAGE RATING: 60V AC RMS.
 - 1.2. FREQUENCY RANGE: DC 3GHZ
 - 1.3. VSWR: 1.3 MAX.
 - 1.4. CHARACTERISTIC IMPEDANCE: 50 OHMS
2. MATERIAL SEE TABLE:
3. ALL COMPONENTS ARE RoHS COMPLIANT.

ITEM NO.	PART NUMBER	DESCRIPTION	QTY.
②	端子	高仿 0.81 一代端子, 镀金	2
①	线材	0.81蓝色同轴线, OD:0.81	AS

深圳市金航标电子有限公司 www.kinghelm.com.cn
 型号: KH-IPEX-IPEX-RG0.81-BU160 0755-83044319

ALL DIMENSION ARE IN MM	DRAWN	Jamy	DATE	TITLE 一代端子, 同向, 总长160MM
	ENG.	Ellis	2018 /06/22	
COMPUTER GENERATED IN SOLIDWORKS DO NOT SCALE THIS DRAWING	MFG.	Alan	2018 /06/22	
	Q.A.	Jeff	2018 /06/22	
PROJECTION 	GENERAL TOLERANCE FOR ANGLES X.X X.XX X.XXX ±1' ±0.3 ±0.25 ±0.150			SIZE Number B
CUSTOMER P/N:				REV A
SCALE: Free			TYPE	SHEET1 OF 1

X-ON Electronics

Largest Supplier of Electrical and Electronic Components

Click to view similar products for [Headers & Wire Housings](#) category:

Click to view products by [Kinghelm](#) manufacturer:

Other Similar products are found below :

[0015917161](#) [0022155065](#) [57102-F02-18ULF](#) [58102-G61-06LF](#) [582553-1](#) [01.001.5753.1](#) [0050291907](#) [02.125.8002.8](#) [609-3404](#) [61062-3](#)
[CSU011177004](#) [622-0430](#) [622-3653LF](#) [63453-116](#) [636-1030](#) [636-1427](#) [636-3427](#) [636-4007](#) [641938-9](#) [65495-038](#) [65692-001LF](#) [65781-018](#)
[65781-047](#) [65817-010LF](#) [65817-015LF](#) [67095-007LF](#) [67601157](#) [68631-112](#) [68645-018](#) [699319-000](#) [70.362.1628.0](#) [70-4210](#) [70-4226B](#) [70-](#)
[4853B](#) [71.350.2428.0](#) [733-134](#) [733-162](#) [760-3052](#) [MHR-64-VUAL](#) [80.063.4001.1](#) [800-90-001-10-001000](#) [801-43-002-10-013000](#)
[801-43-006-10-002000](#) [803-43-024-10-001000](#) [803-93-012-10-001000](#) [8-1437020-4](#) [819-22-004-30-001101](#) [820-22-006-30-001101](#)
[820-22-008-30-001101](#) [821-22-002-10-001101](#)