

标记 REV. LTR.	日期 DATE	版别 REV.	变更内容 REVISION	签名 SIGN.
-----------------	------------	------------	------------------	-------------

A

B

C

D

E

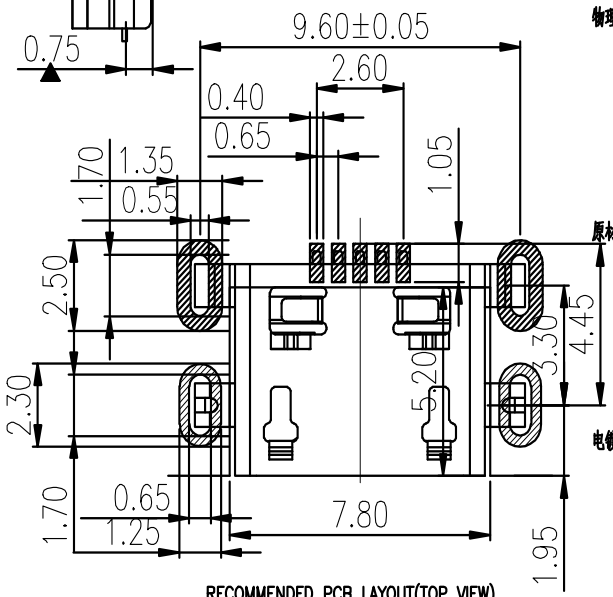
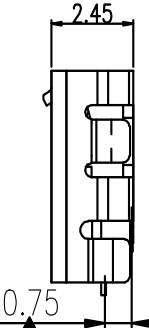
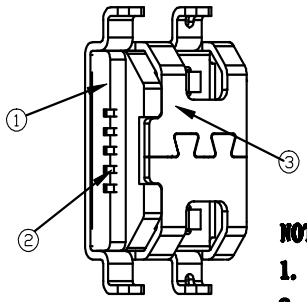
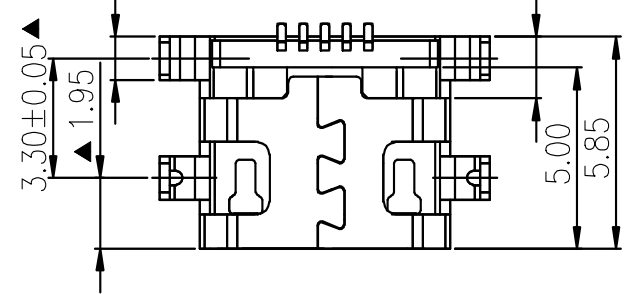
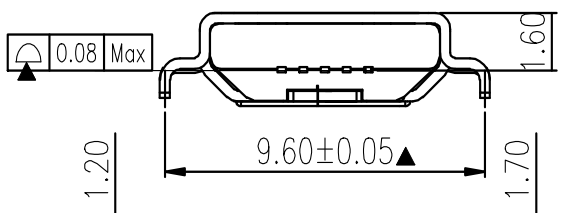
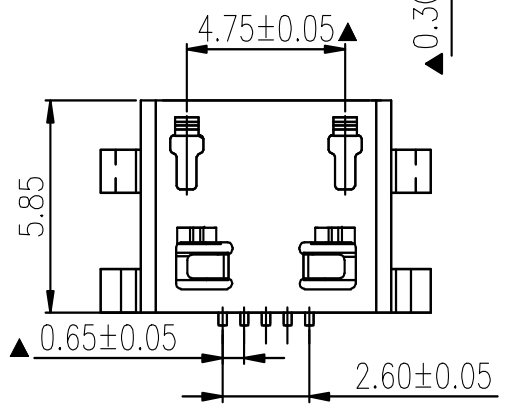
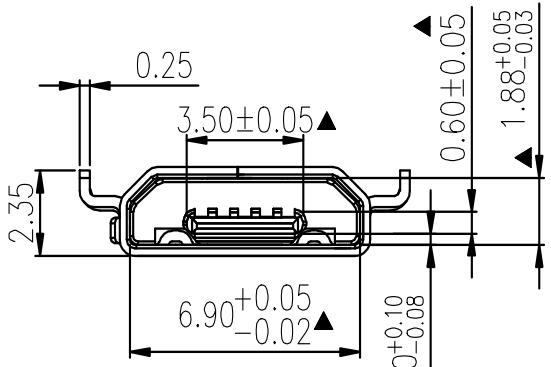
A

B

C

D

E



RECOMMENDED PCB LAYOUT(TOP VIEW)  
GENERAL TOLERANCES:±0.05

**NOTES:**

1. 成品功能要求不可有端子压伤及塑胶毛边。
2. 标有“▲”记号者为重点检验尺寸。
3. 未标注尺寸公差为按自由公差为准。
4. 成品端子平面度必须100%检测。
5. 接触强度1.0kg/in

**规格说明 Specifications:**

**电气特性 Electrical:**

1. 额定电流: Current Rating  
1.8A/contact terminal
2. 额定电压: Voltage Rating  
30V DC
3. 接触电阻 Contact Resistance  
50 milliohms MAX
4. 耐电压 Dielectric Withstanding Voltage:  
300 V AC AT Sea Level
5. 绝缘电阻 Insulation Resistance:  
100MEGA ohms MIN

**物理性能 Mechanical:**

1. 插拔力: Connector Mate and Unmate Force  
Mate force: 3.0kgf(MAX)  
Unmate force: 0.7kgf(MIN)
2. 机械寿命: 5000次

**原材料 Material:**

1. 塑胶 Housing:  
Hing Temperature Thermoplastic  
UL 94V-0 LCP Black
2. 端子 磷铜 C5191 EH
3. 外壳 Shell: H65 EH

**电镀 Finish:**

1. 端子 Contact: Plated Gold in Mating Area;  
Tin On Solder Tails
2. 外壳 Shell:  
Nickel Plating (能过炉自动上锡)

表面处理 PLATING	公差			品名 TITLE	MIRCO USB OP B TYPE 规格0.8mm 间距 平口	深圳市金航标电子有限公司
	I	II	III			
料厚 THICKNESS	X.XX	±0.01	±0.02	±0.03	料号 PART NO.	XXXXXXXX
材料 MATERIAL	X.X	±0.05	±0.10	±0.12	图号 DRAWING NO.	KH-MICRO0.8CB-5P
	X	±0.10	±0.15	±0.20	图名 DRAWING NAME	0755-83044319
	ALUMI	±0.5°	±1.0°	±2.0°	页次 SHEET	1/1
	版次 REV.	A/0	单位 UNIT		图名 DRAWING NAME	规格 FILE NAME
	比例 SCALE	1:1	单位 UNIT		图名 DRAWING NAME	规格 FILE NAME

## X-ON Electronics

Largest Supplier of Electrical and Electronic Components

*Click to view similar products for [USB Connectors](#) category:*

*Click to view products by [Kinghelm](#) manufacturer:*

Other Similar products are found below :

[950](#) [A-USB A-LP-SMT-C](#) [A-USB B-TOP-C](#) [MUSBD11135](#) [17-200721](#) [217450-1](#) [KMBVX-TH-5S-B30](#) [KUSBX-AS2N-W](#) [KUSBX-SMT2AP1S-W30](#) [935](#) [957](#) [30-498-6](#) [SK-60A-2](#) [1734082-1](#) [30-470](#) [30-489](#) [30-541](#) [MAB 5 S](#) [A-USB A-2P-C](#) [MIKROE-1451](#)  
[USBFTVSCCG](#) [1-1734084-2](#) [MUSBA81130](#) [NK-27-32SL](#) [NK-L8-22C-5/8](#) [10135326-001LF](#) [4198](#) [690-024-633-031](#) [UB-20PMFP-LC7001](#)  
[17-200011](#) [UB-20AFMM-LL7A01](#) [CAP-WCCMLPB1](#) [CAP-WCCMLPC1](#) [2274475-3](#) [914-614A2025S10200](#) [USB3FTV7SAGF059](#)  
[USB3FTV2SAZNF459](#) [USB3FTV7SAZNF459](#) [U221-041N-1WVS62-F5D](#) [HYCW153-USBD05-500B](#) [HYCW219-USBD05-075B](#)  
[HYCW148-USBD05-117B](#) [HYCW149-USBD05-740B](#) [HYCW204-USBD05-108B](#) [HYCW214-USBA04-113B](#) [HYCW213-USBA04-113B](#)  
[KMMX-BSMT35S-1-B30TR](#) [2345986-1](#) [10082141-N340LF](#) [10117836-011LF](#)