

标记 REV. LSR	日期 DATE	版别 REV.	变更内容 REVISION HISTORY	签名 SIGN
----------------	------------	------------	--------------------------	------------

规格说明 Specifications:

电气特性 Electrical:

- 额定电流: Current Rating  
1.8A/contact terminal
- 额定电压: Voltage Rating  
30V DC
- 接触电阻: Contact Resistance  
50 milliohms MAX
- 耐电压: Dielectric Withstanding Voltage:  
300 V AC AT Sea Level
- 绝缘电阻: Insulation Resistance:  
100MEGA ohms MIN

物理性能 Mechanical:

- 插拔力: Connector Mate and Unmate Force  
Mate force: 3.0kgf(MAX)  
Unmate force: 0.7kgf(MIN)
- 机械寿命: 5000次

原材料 Material:

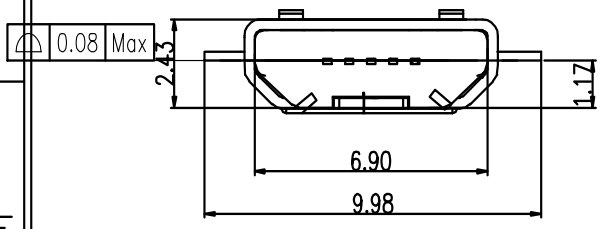
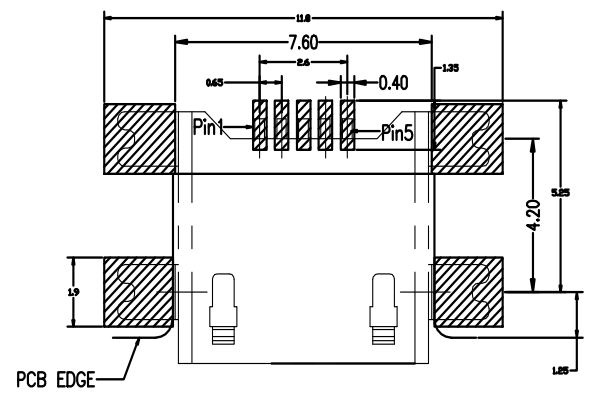
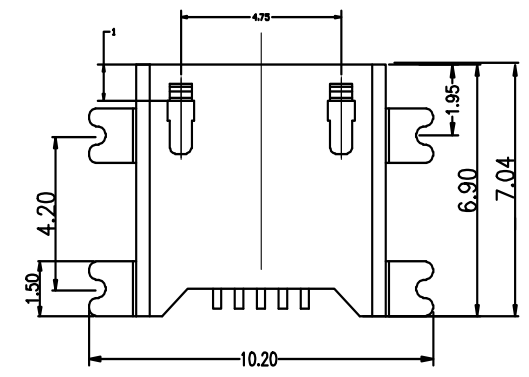
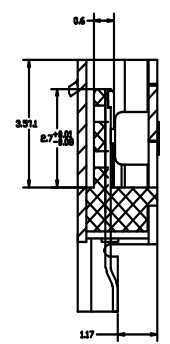
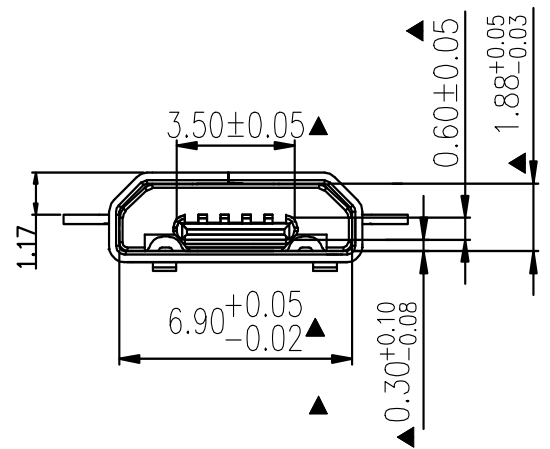
- 塑胶: Housing:  
Hing Temperature Thermoplastics  
UL 94V-0 LCP Black
- 端子: 磷铜 C5191 EH
- 外壳: Shell: H65 EH

电镀 Finish:

- 端子: Contact: Plated Gold in Mating Area;  
Tin On Solder Tails
- 外壳: Shell:  
Nickel Plating (能过炉自动上锡)

NOTES:

- 成品功能要求不可有端子压伤及塑胶毛边。
- 标有“▲”记号者为重点检验尺寸。
- 未标注尺寸公差为按自由公差为准。
- 成品端子平面度必须100%检测。
- 接触强度1.0kg/in



RECOMMENDED PCB LAYOUT  
PCB阻抗参考

GENERAL TOLERANCES			
QUAL. REQ.	I	II	III
X.XXX	±0.01	±0.02	±0.03
X.XX	±0.03	±0.05	±0.08
X.X	±0.05	±0.10	±0.12
X.	±0.10	±0.15	±0.20
ALLEN	±0.5°	±1.0°	±2.0°

品名 TITLE	MICRO USB SP B TYPE 沉板1.17mm 四脚金指 平口	深圳市金航标电子有限公司
料号 PART NO.	XXXXXXXX	WWW.BDS666.COM
图号 DRAWING NO.		KH-MICRO1.17CB-5P
图名 DRAWING NAME		0755-83044319
版次 REV.	A/0	页次 1/1
比例 SCALE	1:1	路径 FILE NAME
表面处理 FINISH		
料厚 MATERIAL		
材料 MATERIAL		

## X-ON Electronics

Largest Supplier of Electrical and Electronic Components

*Click to view similar products for [USB Connectors](#) category:*

*Click to view products by [Kinghelm](#) manufacturer:*

Other Similar products are found below :

[950](#) [A-USB A-LP-SMT-C](#) [A-USB B-TOP-C](#) [MUSBD11135](#) [17-200721](#) [217450-1](#) [KMBVX-TH-5S-B30](#) [KUSBX-AS2N-W](#) [KUSBX-SMT2AP1S-W30](#) [935](#) [957](#) [30-498-6](#) [SK-60A-2](#) [1734082-1](#) [30-470](#) [30-489](#) [30-541](#) [MAB 5 S](#) [A-USB A-2P-C](#) [MIKROE-1451](#)  
[USBFTVSCCG](#) [1-1734084-2](#) [MUSBA81130](#) [NK-27-32SL](#) [NK-L8-22C-5/8](#) [10135326-001LF](#) [4198](#) [690-024-633-031](#) [UB-20PMFP-LC7001](#)  
[17-200011](#) [UB-20AFMM-LL7A01](#) [CAP-WCCMLPB1](#) [CAP-WCCMLPC1](#) [2274475-3](#) [914-614A2025S10200](#) [USB3FTV7SAGF059](#)  
[USB3FTV2SAZNF459](#) [USB3FTV7SAZNF459](#) [U221-041N-1WVS62-F5D](#) [HYCW153-USBD05-500B](#) [HYCW219-USBD05-075B](#)  
[HYCW148-USBD05-117B](#) [HYCW149-USBD05-740B](#) [HYCW204-USBD05-108B](#) [HYCW214-USBA04-113B](#) [HYCW213-USBA04-113B](#)  
[KMMX-BSMT35S-1-B30TR](#) [2345986-1](#) [10082141-N340LF](#) [10117836-011LF](#)