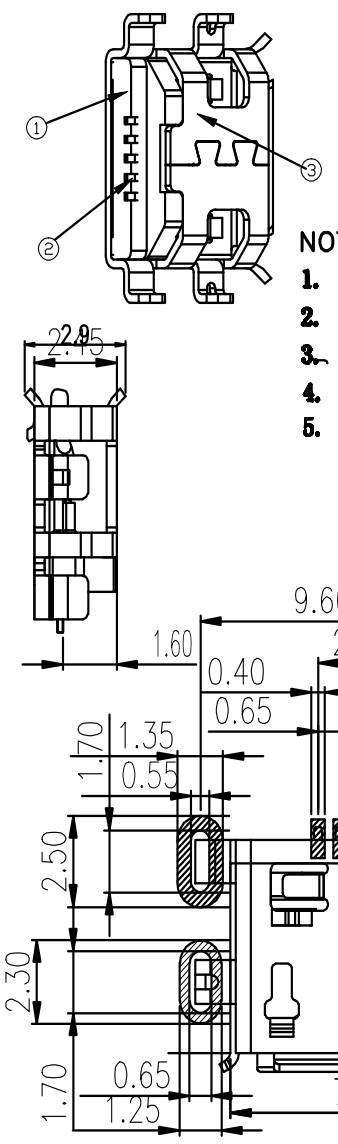
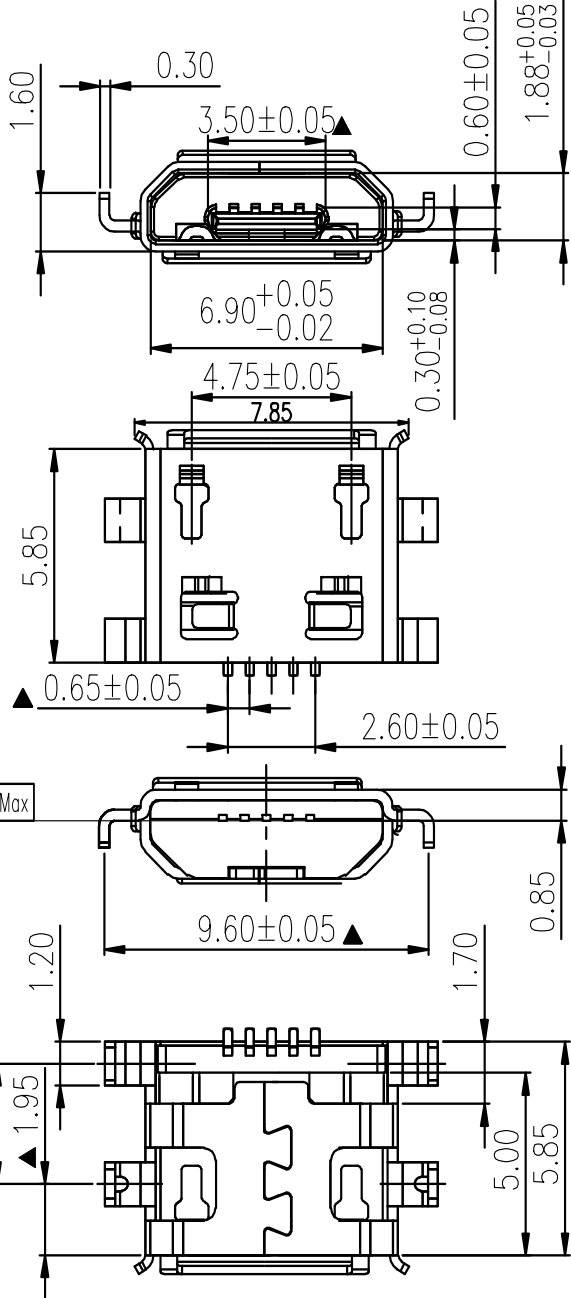


标记 REV. LTR.	日期 DATE	版别 REV.	变更内容 DESCRIPTION	签名 SIGN.
-----------------	------------	------------	---------------------	-------------



RECOMMENDED PCB LAYOUT(TOP VIEW)
GENERAL TOLERANCES:±0.05

规格说明 Specifications:
电气特性 Electrical:

- NOTES:
1. 成品功能要求不可有端子压伤及塑胶毛边。
 2. 标有“▲”记号者为重点检验尺寸。
 3. 未标注尺寸公差为依自由公差为准。
 4. 成品端子平面度必须100%检验。
 5. 接触弧度1.0Kq/in
1. 额定电流: Current Rating
1.8A/contact terminal
2. 额定电压: Voltage Rating
30V DC
3. 接触阻抗 Contact Resistance
50 milliohms MAX
4. 耐电压 Dielectric Withstanding Voltage:
300 V AC AT Sea Level
5. 绝缘阻抗 Insulation Resistance:
100MEGA ohms MIN

物理性能 Mechanical:

1. 插拔力: Connector Mate and Unmate Force
Mate force:3.0kgf(MAX)
Unmate force:0.7kgf(MIN)
2. 机械寿命: 5000次

原材料 Material:

1. 塑胶 Housing:
Hing Temperature Thermoplastic
UL 94V-0 LCP Black
2. 端子: 磷铜 C5191 EH
3. 外壳 Shell: H65 EH

电镀 Finish:

1. 端子 Contact: Plated Gold in Mating Area;
Tin On Solder Talls
2. 外壳 Shell:
Nickel Plating (能过炉自动上锡)

GENERAL TOLERANCES				品名 TITLE	MIRCO USB SP B TYPE 规格1.6MM 四脚插 母座	深圳市金航标电子有限公司
公差	I	II	III			
X,XXX	±0.01	±0.02	±0.03	料号 PART NO.	XXXXXXXX	WWW.BDS666.COM
X,XX	±0.03	±0.05	±0.08			
X,X	±0.05	±0.10	±0.12	图号 DRAWING NO.		KH-MICRO1.6CB-5PJ
X	±0.10	±0.15	±0.20			
ALUMI	±0.5°	±1.0°	±2.0°	图名 PART NAME		0755-83044319
表面处理 FINISH	版次 REV.	A/0	比例 SCALE			
料厚 THICKNESS	图次 REV.		图名 PART NAME	图次 REV.	1/1	图名 FILE NAME
材料 MATERIAL	比例 SCALE	1:1	单位 UNIT	图次 REV.	1/1	图名 FILE NAME

表面处理 FINISH	版次 REV.	A/0
料厚 THICKNESS	图次 REV.	
材料 MATERIAL	比例 SCALE	1:1

图次 REV.	1/1	图名 FILE NAME
------------	-----	-----------------

品名 TITLE	MIRCO USB SP B TYPE 规格1.6MM 四脚插 母座	深圳市金航标电子有限公司
料号 PART NO.	XXXXXXXX	WWW.BDS666.COM
图号 DRAWING NO.		KH-MICRO1.6CB-5PJ
图名 PART NAME		0755-83044319
图次 REV.	1/1	图名 FILE NAME

X-ON Electronics

Largest Supplier of Electrical and Electronic Components

Click to view similar products for [USB Connectors](#) category:

Click to view products by [Kinghelm](#) manufacturer:

Other Similar products are found below :

[950](#) [A-USB A-LP-SMT-C](#) [A-USB B-TOP-C](#) [MUSBD11135](#) [17-200721](#) [217450-1](#) [KMBVX-TH-5S-B30](#) [KUSBX-AS2N-W](#) [KUSBX-SMT2AP1S-W30](#) [935](#) [957](#) [30-498-6](#) [SK-60A-2](#) [1734082-1](#) [30-470](#) [30-489](#) [30-541](#) [MAB 5 S](#) [A-USB A-2P-C](#) [MIKROE-1451](#)
[USBFTVSCCG](#) [1-1734084-2](#) [MUSBA81130](#) [NK-27-32SL](#) [NK-L8-22C-5/8](#) [10135326-001LF](#) [4198](#) [690-024-633-031](#) [UB-20PMFP-LC7001](#)
[17-200011](#) [UB-20AFMM-LL7A01](#) [CAP-WCCMLPB1](#) [CAP-WCCMLPC1](#) [2274475-3](#) [914-614A2025S10200](#) [USB3FTV7SAGF059](#)
[USB3FTV2SAZNF459](#) [USB3FTV7SAZNF459](#) [U221-041N-1WVS62-F5D](#) [HYCW153-USBD05-500B](#) [HYCW219-USBD05-075B](#)
[HYCW148-USBD05-117B](#) [HYCW149-USBD05-740B](#) [HYCW204-USBD05-108B](#) [HYCW214-USBA04-113B](#) [HYCW213-USBA04-113B](#)
[KMMX-BSMT35S-1-B30TR](#) [2345986-1](#) [10082141-N340LF](#) [10117836-011LF](#)