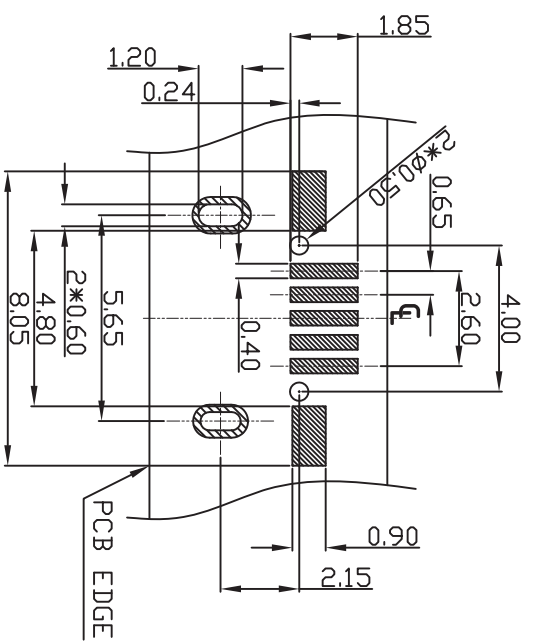
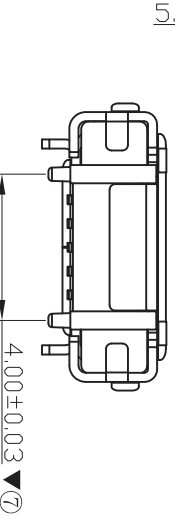
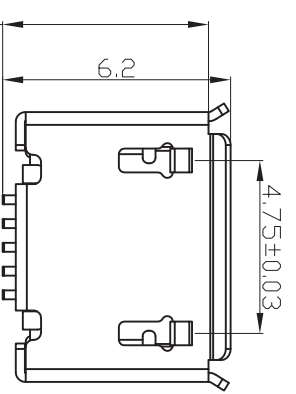
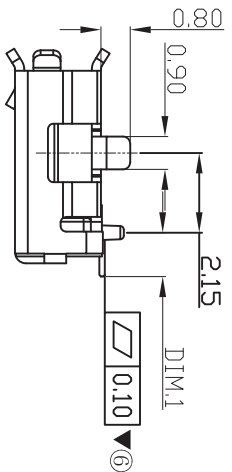
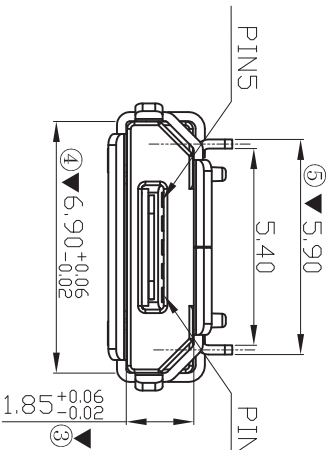
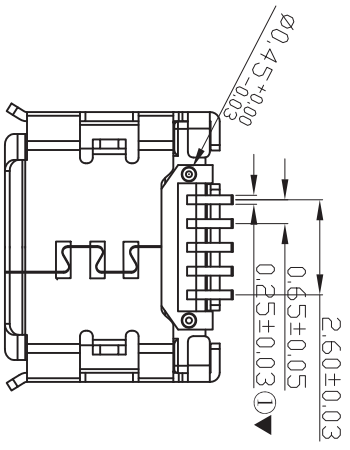


ROHS



Specification:
 1.Electrical Characteristics:
 Current rating: 1.5PIN 1.8A Max/2,3,4PIN 1A Max.
 Dielectric withstanding voltage: 100 V(ac) for 1 min.
 Insulation Resistance: 100 MΩ Minimum.
 Contact Resistance: 30 mΩ Maximum.
 2.Environmental:
 Operating Temperature:-30°C~+80°C.
 3.Mechanical Characteristics:
 Total mating force: 3.57 Kgf Max.
 Total unmating force: 1.0 Kgf Min.
 4.Material:
 Insulator: HI-Temp Plastic UL 94V-O Rated.
 Contact: Copper Alloy(t=0.15mm).
 Shell: Copper Alloy/c2680(t=0.20mm).

RECOMMENDED P.C.B. LAYOUT
 TOLERANCE UNSPECIFIED ±0.05mm

DIM.1	A	1.20
	B	1.00
	C	0.80

-TOLERANCES- UNLESS OTHERWISE SPECIFIED 公差参考表		深圳市金航标电子有限公司 KH-MI CR05P-JZH		WWW.BDS666.COM	
X.	±0.20	X.XXX	±0.020	TTITLE:	MICRO USB 5P 5.9前插后贴脚5.9卷边有柱
X.X	±0.15	X.X°	±5.00°	PRODUCT NO.:	
X.XX	±0.10	X.XX°	±2.00°	DATE	SCALE
				2017.10.17	1:1
				UNIT	TYPE
				mm	CD
				PAGE	1/1

DATE	DR.BY	ECN.NO.	DESCRIPTION	MARK	VER.				
					A0				

X-ON Electronics

Largest Supplier of Electrical and Electronic Components

Click to view similar products for [USB Connectors](#) category:

Click to view products by [Kinghelm](#) manufacturer:

Other Similar products are found below :

[950](#) [A-USB A-LP-SMT-C](#) [A-USB B-TOP-C](#) [MUSBD11135](#) [17-200721](#) [217450-1](#) [KMBVX-TH-5S-B30](#) [KUSBX-AS2N-W](#) [KUSBX-SMT2AP1S-W30](#) [935](#) [957](#) [30-498-6](#) [SK-60A-2](#) [1734082-1](#) [30-470](#) [30-489](#) [30-541](#) [MAB 5 S](#) [A-USB A-2P-C](#) [MIKROE-1451](#)
[USBFTVSCCG](#) [1-1734084-2](#) [MUSBA81130](#) [NK-27-32SL](#) [NK-L8-22C-5/8](#) [10135326-001LF](#) [4198](#) [690-024-633-031](#) [UB-20PMFP-LC7001](#)
[17-200011](#) [UB-20AFMM-LL7A01](#) [CAP-WCCMLPB1](#) [CAP-WCCMLPC1](#) [2274475-3](#) [914-614A2025S10200](#) [USB3FTV7SAGF059](#)
[USB3FTV2SAZNF459](#) [USB3FTV7SAZNF459](#) [HYCW153-USBD05-500B](#) [HYCW148-USBD05-117B](#) [HYCW149-USBD05-740B](#)
[HYCW214-USBA04-113B](#) [HYCW213-USBA04-113B](#) [KMMX-BSMT35S-1-B30TR](#) [2345986-1](#) [10082141-N340LF](#) [10117836-011LF](#)
[GSB3C3133DSYHR](#) [GT-USB-2014-CWG1](#) [GT-USB-7010ANS](#)