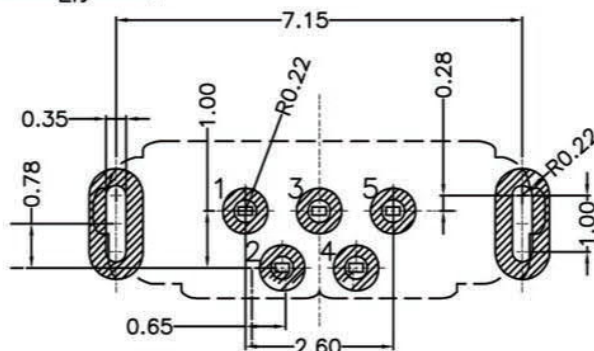
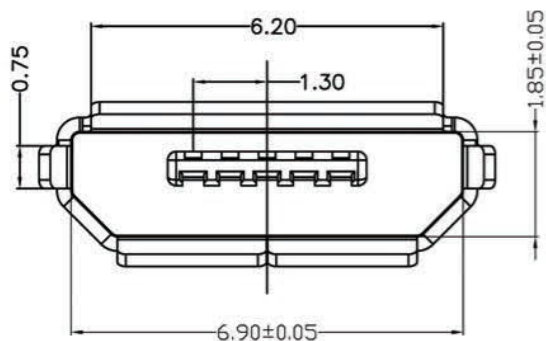
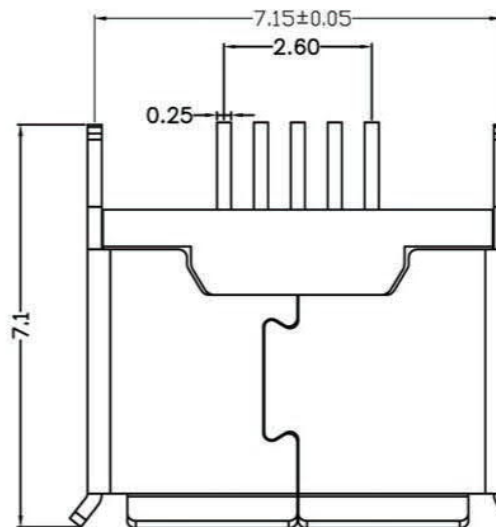
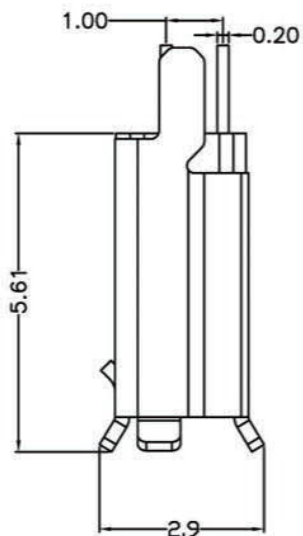
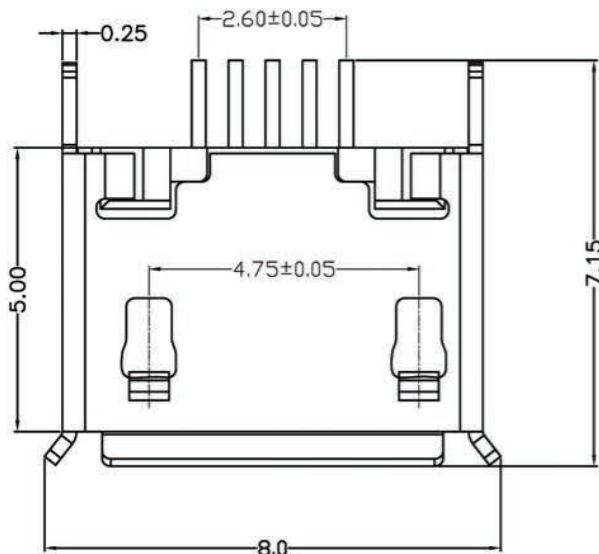


# 型号: KH-MICRO5P-L



**RECOMMENDED P.C.B LAYOUT**

备注:

1. 产品规格:

1-1. 插入力: 35N MAX.

1-2. 拔出力: 10N MIN. INITIAL 8-20N AFTER

1-3. 额定电流: 1.0A

1-4. 额定电压: 30V

1-5. 耐久性: 3000 CYCLES MIN.

1-6. 耐电压: 100V AC MIN.

1-7. 接触阻抗: 30mΩ MAX. INITIAL; 40mΩ MAX

1-8. 绝缘电阻: 100MΩ MIN

1-9. 工作温度: -30° TO +80°

2. 材质:

2.1 胶芯: LCP UL94V-0

2.2 端子: C5191, 镍底, 镀金1μ"

2.3 外壳: SUS

3. 所用材质须符合RoHS要求

TOLERANCE UNLESS OTHERWISE SPECIFIED  
 .XXX ±0.10  
 .XX ±0.25  
 .X ±0.35  
 .X' ±3'

产品名称

PART NAME:

MICRO USB B TYPE 180度

料号

PART No.:

91-US10-XXX

C

金航标

WWW.BDS666.COM

0755-83044319

REV:	DESCRIPTION	REV BY	APPROVED	DATE	MATL:	SEE SPECIFICATION	APPROVED
A					PROJECTION:	THIRD ANGLE PROJECTION	CHECKED
					UNIT: MM	SCALE: 1:1	DRAWN: jack
						REV(NO): A	DATE: 2013.02.07
						SHEET: 1 OF 1	

## X-ON Electronics

Largest Supplier of Electrical and Electronic Components

*Click to view similar products for [USB Connectors](#) category:*

*Click to view products by [Kinghelm](#) manufacturer:*

Other Similar products are found below :

[950](#) [A-USB A-LP-SMT-C](#) [A-USB B-TOP-C](#) [MUSBD11135](#) [17-200721](#) [217450-1](#) [KMBVX-TH-5S-B30](#) [KUSBX-AS2N-W](#) [KUSBX-SMT2AP1S-W30](#) [935](#) [957](#) [30-498-6](#) [SK-60A-2](#) [1734082-1](#) [30-470](#) [30-489](#) [30-541](#) [MAB 5 S](#) [A-USB A-2P-C](#) [MIKROE-1451](#)  
[USBFTVSCCG](#) [1-1734084-2](#) [MUSBA81130](#) [NK-27-32SL](#) [NK-L8-22C-5/8](#) [10135326-001LF](#) [4198](#) [690-024-633-031](#) [UB-20PMFP-LC7001](#)  
[17-200011](#) [UB-20AFMM-LL7A01](#) [CAP-WCCMLPB1](#) [CAP-WCCMLPC1](#) [2274475-3](#) [914-614A2025S10200](#) [USB3FTV7SAGF059](#)  
[USB3FTV2SAZNF459](#) [USB3FTV7SAZNF459](#) [HYCW153-USBD05-500B](#) [HYCW148-USBD05-117B](#) [HYCW149-USBD05-740B](#)  
[HYCW214-USBA04-113B](#) [HYCW213-USBA04-113B](#) [KMMX-BSMT35S-1-B30TR](#) [2345986-1](#) [10082141-N340LF](#) [10117836-011LF](#)  
[GSB3C3133DSYHR](#) [GT-USB-2014-CWG1](#) [GT-USB-7010ANS](#)