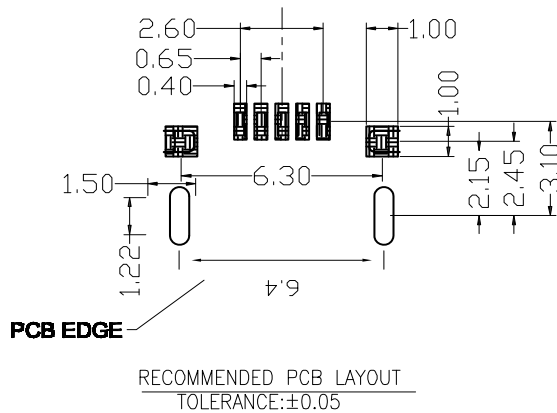
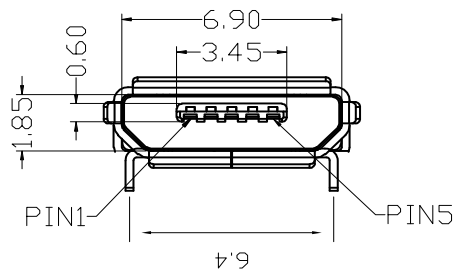
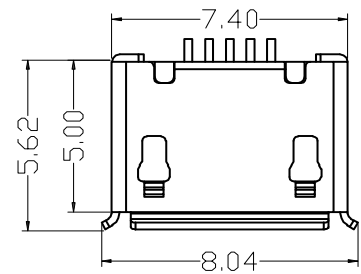
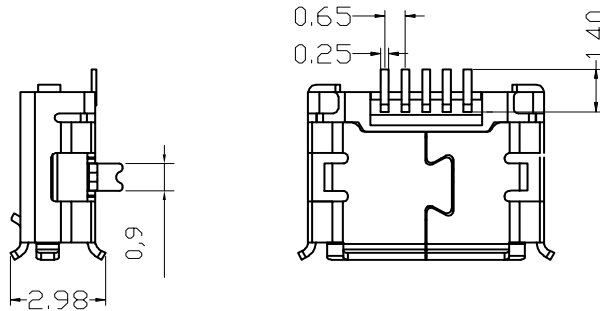
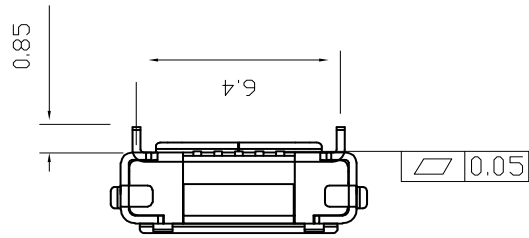


REV.	DESCRIPTION	DRAWN/DATE	APPROVED/DATE



**NOTES:**

1. MATERIAL:
  - 1.1 HOUSING: THERMOPLASTIC FLAMMABILITY RATING UL94-0
  - 1.2 CONTACT: COPPERY ALLOY T=0.15MM
  - 1.3 SHELL: COPPERY ALLOY T=0.25MM
2. FINISH:
  - 2.1 CONTACT:
    - 3U" MIN, PLATED ON CONTACT AREA
    - G/F PLATING ON SOLDER TAIL AREA
    - 50~80U" NICKEL UNDERPLATING OVERALL
  - 2.2 SHELL:
    - 80~120U" MATTER TIN PLAINING ALL
    - 50~80U" NICKEL UNDERPLATING OVERALL
3. SPECIFICATION:
  - 3.1 CURRENT RATING: 0.5A(2.3.4CONTACT)/1.8A (1.5CONTACT) MAX.
  - 3.2 VOLTAGE: 30 VAC
  - 3.3 TEMPERATURE RANGE: -30°C~85°C
  - 3.4 CONTACT RESISTANCE: 30 MILLIONHM MAX.
  - 3.5 DIELECTRIC WITHSTANDING VOLTAGE: 250VAC R.M.S
  - 3.6 INSULATION RESISTNACE: 100 MEGOHMS MIN

GENERAL TOLERANCE	ANGLE TOLERANCE	DESIGN DATE	深圳市金航标电子有限公司 WWW.BDS666.COM	
X. ±0.35	X' ±2.0'	ZQL	KH-MICRO6.4H-5PJ 0755-83044319	
.X ±0.25	.X' ±1.0'	CHECK DATE	FILE NAME(???)	MICRO USB 5PIN TYPE DIP SMT
.XX ±0.15	.XX' ±0.5'	ZQL	PART NO(???)	
.XXX ±0.10		APPRO. DATE	DRAWING NO(???)	REV. A0
UNIT:mm	SCALE 1:1			
A4	SHEET: 1 of 1			

## X-ON Electronics

Largest Supplier of Electrical and Electronic Components

*Click to view similar products for [USB Connectors](#) category:*

*Click to view products by [Kinghelm](#) manufacturer:*

Other Similar products are found below :

[950](#) [A-USB A-LP-SMT-C](#) [A-USB B-TOP-C](#) [MUSBD11135](#) [17-200721](#) [217450-1](#) [KMBVX-TH-5S-B30](#) [KUSBX-AS2N-W](#) [KUSBX-SMT2AP1S-W30](#) [935](#) [957](#) [30-498-6](#) [SK-60A-2](#) [1734082-1](#) [30-470](#) [30-489](#) [30-541](#) [MAB 5 S](#) [A-USB A-2P-C](#) [MIKROE-1451](#)  
[USBFTVSCCG](#) [1-1734084-2](#) [MUSBA81130](#) [NK-27-32SL](#) [NK-L8-22C-5/8](#) [10135326-001LF](#) [4198](#) [690-024-633-031](#) [UB-20PMFP-LC7001](#)  
[17-200011](#) [UB-20AFMM-LL7A01](#) [CAP-WCCMLPB1](#) [CAP-WCCMLPC1](#) [2274475-3](#) [914-614A2025S10200](#) [USB3FTV7SAGF059](#)  
[USB3FTV2SAZNF459](#) [USB3FTV7SAZNF459](#) [U221-041N-1WVS62-F5D](#) [HYCW153-USBD05-500B](#) [HYCW219-USBD05-075B](#)  
[HYCW148-USBD05-117B](#) [HYCW149-USBD05-740B](#) [HYCW204-USBD05-108B](#) [HYCW214-USBA04-113B](#) [HYCW213-USBA04-113B](#)  
[KMMX-BSMT35S-1-B30TR](#) [2345986-1](#) [10082141-N340LF](#) [10117836-011LF](#)