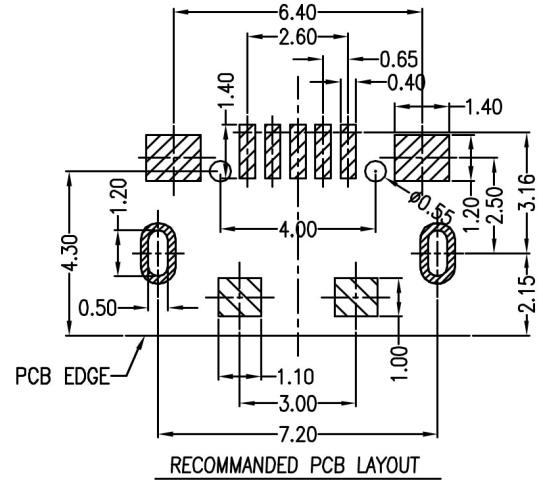
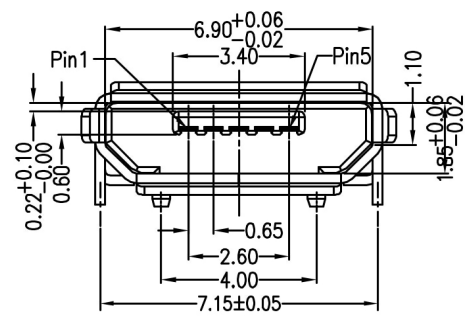
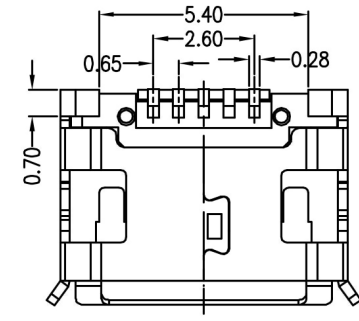
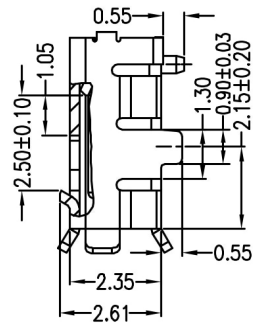
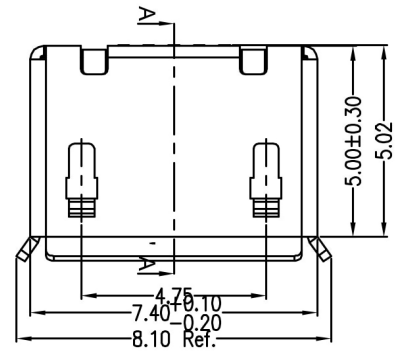
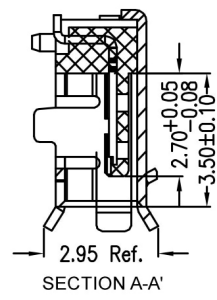
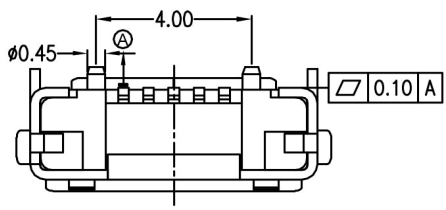


REV.	ECN NO	LOCATIONS	DESCRIPTION	DATE



Note:

- 1.Material:
  - 1.1 Housing: High temperature thermoplastic with g.f,UL94v-0
  - 1.2 Contact: copper alloy,t=0.20mm
  - 1.3 Shell: copper alloy,t=0.25mm
- 2.Specification:
  - 2.1 Current rating: 1 A Max.
  - 2.2 Dielectric withstanding voltage: 100 V(ac) for 1 min.
  - 2.3 Contact resistance: 50 mW Max.
  - 2.4 Insulation resistance: 100 MW Min.
  - 2.5 Total mating force: 3.57 Kgf Max.
  - 2.6 Total unmating force: 1.0 Kgf Min.0.81~2.05 Kgf Min.after 10000 insertion/extraction cycles
  - 2.7 Temperature range: -30°C~80°C

A 01 S B 1 X 3 X 1 B X 1-047

- ① ② ③ ④ ⑤ ⑥ ⑦ ⑧ ⑨ ⑩ ⑪ ⑫ ⑬

- |                          |   |   |
|--------------------------|---|---|
| ① 产品代号 A:成品              | ⑥ 外壳电镀 0:素材;1: Ni100u'';2:雾Sn100u'';3:Ni+Au''(脚);4:全Au''                    | ⑪ 包装方式 1:吸塑管;2:卷带;4:pe袋                         |
| ② 产品系列 01:micro usb 5pin | ⑦ 端子材质 3:C5191R-H   | ⑫ 下板类型 1:dip(插板)                                |
| ③ 产品类别 S:母座              | ⑧ 端子电镀 0:素材;1:Sn+Au'';2:全Au,5u'';3:全Au3u'';4:全Au10u'';5:全Au15u'';6:全Au30u'' | ⑬ 细节流水 047:micro usb 5S B Type (外壳DIP 7.2有导位有柱) |
| ④ 产品类型 B:B TYPE          | ⑨ 主体材质 1:LCP  |   |
| ⑤ 外壳材质 1:C2680R-H        | ⑩ 主体颜色 B:黑色 W:白色  |   |

PART NO: A01SB1X3X1BX1-047		MATERIAL: SEE NOTE	深圳市金航标电子有限公司 WWW.BDS666.COM	
MODEL NO: XX		FINISH: SEE NOTE	型号: KH-MICRO-SMT.J7.2-5P 0755-83044319	
UNIT: MM	SIZE: A4	COLOR: SEE NOTE	TITLE: Micro usb 5S B Type (外壳DIP 7.2有导位有柱)	
TOLERANCE UNSPECIFIED		DR: 夏友红	DWG NO: A047	
.x	0.25	CHK:	REV: A	
.xx	0.20	APP:	SCALE: 5:1	
.xxx	0.15		DATE: 2012.05.21	
Ang.	2'			

## X-ON Electronics

Largest Supplier of Electrical and Electronic Components

*Click to view similar products for [USB Connectors](#) category:*

*Click to view products by [Kinghelm](#) manufacturer:*

Other Similar products are found below :

[950](#) [A-USB A-LP-SMT-C](#) [A-USB B-TOP-C](#) [MUSBD11135](#) [17-200721](#) [217450-1](#) [KMBVX-TH-5S-B30](#) [KUSBX-AS2N-W](#) [KUSBX-SMT2AP1S-W30](#) [935](#) [957](#) [30-498-6](#) [SK-60A-2](#) [1734082-1](#) [30-470](#) [30-489](#) [30-541](#) [MAB 5 S](#) [A-USB A-2P-C](#) [MIKROE-1451](#)  
[USBFTVSCCG](#) [1-1734084-2](#) [MUSBA81130](#) [NK-27-32SL](#) [NK-L8-22C-5/8](#) [10135326-001LF](#) [4198](#) [690-024-633-031](#) [UB-20PMFP-LC7001](#)  
[17-200011](#) [UB-20AFMM-LL7A01](#) [CAP-WCCMLPB1](#) [CAP-WCCMLPC1](#) [2274475-3](#) [914-614A2025S10200](#) [USB3FTV7SAGF059](#)  
[USB3FTV2SAZNF459](#) [USB3FTV7SAZNF459](#) [HYCW153-USBD05-500B](#) [HYCW219-USBD05-075B](#) [HYCW148-USBD05-117B](#)  
[HYCW149-USBD05-740B](#) [HYCW204-USBD05-108B](#) [HYCW214-USBA04-113B](#) [HYCW213-USBA04-113B](#) [KMMX-BSMT35S-1-B30TR](#)  
[2345986-1](#) [10082141-N340LF](#) [10117836-011LF](#) [GSB3C3133DSYHR](#)