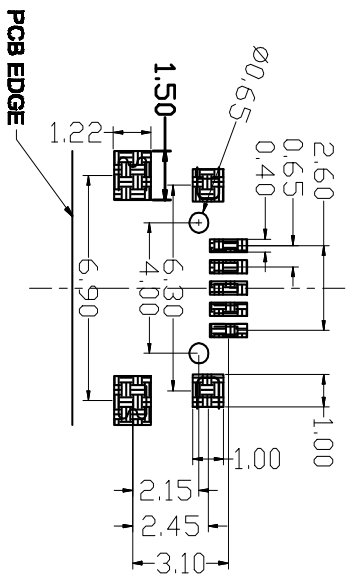
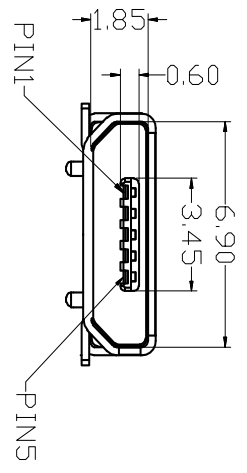
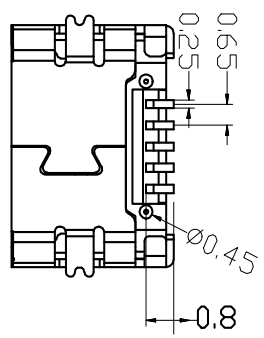
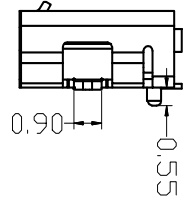
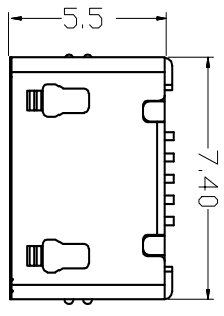
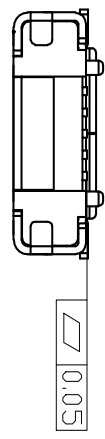


REV.	DESCRIPTION	DRAWN/DATE	APPROVED/DATE



NOTES:

1. MATERIAL:
 - 1.1 HOUSING: THERMOPLASTIC FLAMMABILITY RATING UL94-0
 - 1.2 CONTACT: COPPERY ALLOY T=0.15MM
 - 1.3 SHELL: COPPERY ALLOY T=0.25MM
2. FINISH:
 - 2.1 CONTACT: 3U" MIN, PLATED ON CONTACT AREA G/F PLATING ON SOLDER TAIL AREA 50~80U" NICKEL UNDERPLATING OVERALL
 - 2.2 SHELL: 80~120U" MATTER TIN PLATING ALL 50~80U" NICKEL UNDERPLATING OVERALL
3. SPECIFICATION:
 - 3.3 CURRENT RATING: 0.5A(2.3.4CONTACT)/1.8A(1.5CONTACT) MAX.
 - 3.2 VOLTAGE: 30 VAC
 - 3.3 TEMPERATURE RANGE: -30°C~85°C
 - 3.4 CONTACT RESISTANCE: 30 MILLIONHM MAX.
 - 3.5 DIELECTRIC WITHSTANDING VOLTAGE: 250VAC R.M.S
 - 3.6 INSULATION RESISTANCE: 100 MEGOHMS MIN

GENERAL TOLERANCE	ANGLE TOLERANCE	DESIGN	DATE
X. ±0.35 X ±0.25 .XX ±0.15 .XXX ±0.10	X. ±2.0° X ±1.0° .XX ±0.5°	ZQL CHECK ZQL	DATE
UNIT: mm	SCALE 1:1	APPRO.	DATE
A4	SHEET: 1 of 1	DRAWING NO: ???	REV. A0

深圳市金航标电子有限公司 WWW.BDS666.COM
 型号: KH-MICRO-SMT.MK-5P 0755-83044319

FILE NAME(???) MICRO USB 5PIN SMT 5.5MM

PART NO(???)

X-ON Electronics

Largest Supplier of Electrical and Electronic Components

Click to view similar products for [USB Connectors](#) category:

Click to view products by [Kinghelm](#) manufacturer:

Other Similar products are found below :

[950](#) [A-USB A-LP-SMT-C](#) [A-USB B-TOP-C](#) [MUSBD11135](#) [17-200721](#) [217450-1](#) [KMBVX-TH-5S-B30](#) [KUSBX-AS2N-W](#) [KUSBX-SMT2AP1S-W30](#) [935](#) [957](#) [30-498-6](#) [SK-60A-2](#) [1734082-1](#) [30-470](#) [30-489](#) [30-541](#) [MAB 5 S](#) [A-USB A-2P-C](#) [MIKROE-1451](#)
[USBFTVSCCG](#) [1-1734084-2](#) [MUSBA81130](#) [NK-27-32SL](#) [NK-L8-22C-5/8](#) [10135326-001LF](#) [4198](#) [690-024-633-031](#) [UB-20PMFP-LC7001](#)
[17-200011](#) [UB-20AFMM-LL7A01](#) [CAP-WCCMLPB1](#) [CAP-WCCMLPC1](#) [2274475-3](#) [914-614A2025S10200](#) [USB3FTV7SAGF059](#)
[USB3FTV2SAZNF459](#) [USB3FTV7SAZNF459](#) [HYCW153-USBD05-500B](#) [HYCW219-USBD05-075B](#) [HYCW148-USBD05-117B](#)
[HYCW149-USBD05-740B](#) [HYCW204-USBD05-108B](#) [HYCW214-USBA04-113B](#) [HYCW213-USBA04-113B](#) [KMMX-BSMT35S-1-B30TR](#)
[2345986-1](#) [10082141-N340LF](#) [10117836-011LF](#) [GSB3C3133DSYHR](#)