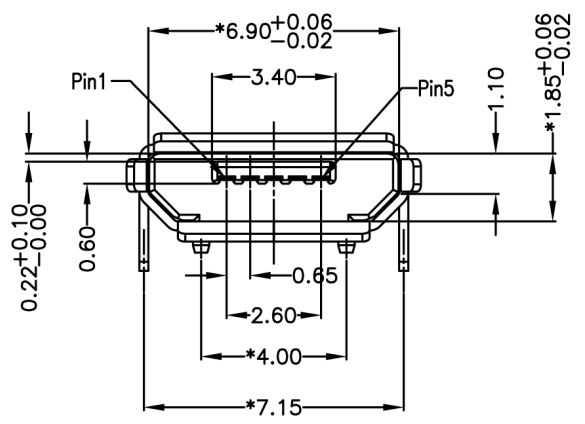
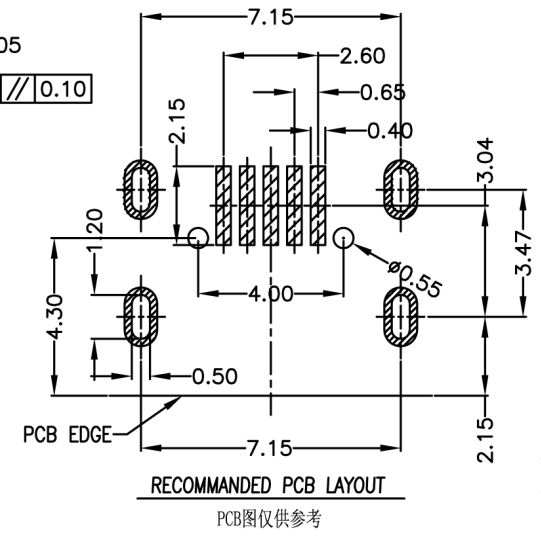
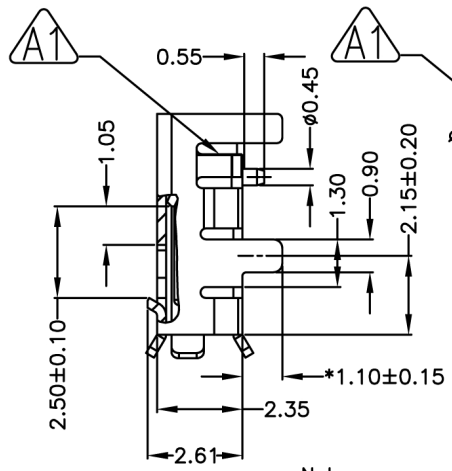
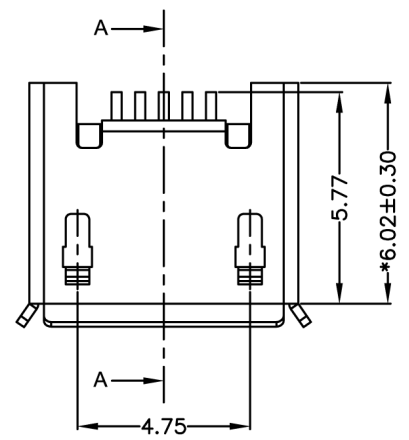
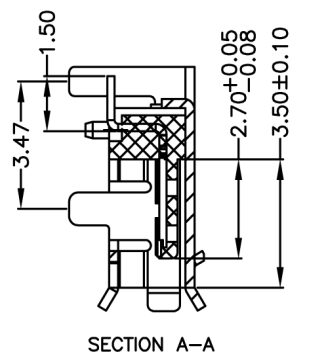
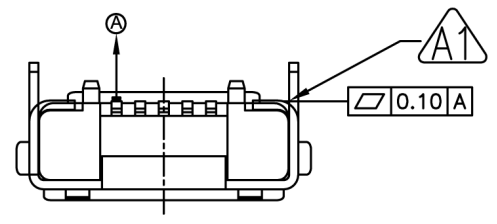


ROHS

REV.	ZONE	DESCRIPTION	DESIGN	DATE
A		新规制作		2016. 12. 20
A1		增加定位扣		2017. 01. 10



Note:

1. Material:
  - 1.1 Housing: High temperature thermoplastic with g.f,UL94v-0
  - 1.2 Contact: copper alloy,t=0.20mm
  - 1.3 Shell: copper alloy or SUS,t=0.25mm
2. Specification:
  - 2.1 Current rating:1,5PIN 1.8A Max/2,3,4PIN 1A Max.
  - 2.2 Dielectric withstanding voltage: 100 V(ac) for 1 min.

- 2.3 Contact resistance: 30 mΩ Max.
- 2.4 Insulation resistance: 100 MΩ Min.
- 2.5 Total mating force: 3.57 Kgf Max.
- 2.6 Total unmating force: 1.0 Kgf Min.
- 2.7 Temperature range: -30°C~80°C

Unless otherwise specified tolerances are		<b>深圳市金航标电子有限公司</b>		<b>WWW.BDS66.COM</b>	
X.	±0.25	型号: KH-MICRO-SMT.ZJ-5P		0755-83044319	
X.X	±0.15	DRAW NO.	2016122001	DATE	2016.12.20
X.XX	±0.10	DWN	Wang lian	DRAW NAME: Micro usb 5P B Type 插板7.2有柱 脚长1.1四脚全插加长0.75 (卷边)	
X.XXX	±0.05	CHK		P/N : 1110-205001	
X°	±2.0°	APVD			
X.X°	±1.0°				

 Third Angle Project	FINISH	UNIT	SCALE	WEIGHT	REV	SHEET
	MATERIAL	mm	1:1		A	1 OF 1

## X-ON Electronics

Largest Supplier of Electrical and Electronic Components

*Click to view similar products for [USB Connectors](#) category:*

*Click to view products by [Kinghelm](#) manufacturer:*

Other Similar products are found below :

[950](#) [MUSBD11135](#) [17-200721](#) [217450-1](#) [KMBVX-TH-5S-B30](#) [KUSBX-AS2N-W](#) [KUSBX-SMT2AP1S-W30](#) [935](#) [957](#) [30-498-6](#) [SK-60A-2](#)  
[1734082-1](#) [30-470](#) [30-489](#) [30-541](#) [A-USB A-2P-C](#) [MIKROE-1451](#) [USBFTVSCCG](#) [1-1734084-2](#) [10135326-001LF](#) [4198](#) [USB-A-D-VT](#)  
[USB-A-S-RA-TSMT](#) [1310-1023-02](#) [690-024-633-031](#) [UB-20PMFP-LC7001](#) [17-200011](#) [UB-20AFMM-LL7A01](#) [1040870124](#) [CAP-](#)  
[WCCMLPB1](#) [CAP-WCCMLPC1](#) [2274475-3](#) [UB-20BMFA-SL8001](#) [914-614A2025S10200](#) [USB3FTV7SAGF059](#) [ZX40-B-5S-1500-](#)  
[STDA\(30\)](#) [GSB3116344HR](#) [USB3FTV2SAZNF459](#) [USB3FTV7SAZNF459](#) [U221-041N-1WVS62-F5D](#) [HYCW153-USBD05-500B](#)  
[HYCW219-USBD05-075B](#) [HYCW148-USBD05-117B](#) [HYCW149-USBD05-740B](#) [HYCW204-USBD05-108B](#) [HYCW214-USBA04-113B](#)  
[HYCW213-USBA04-113B](#) [UB-20AMFM-SL7A01](#) [KMMX-BSMT35S-1-B30TR](#) [2345986-1](#)