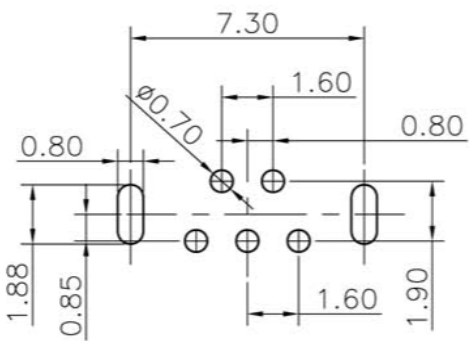
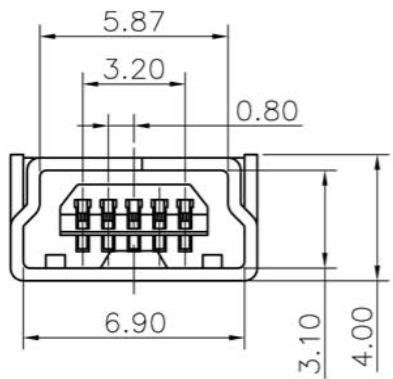
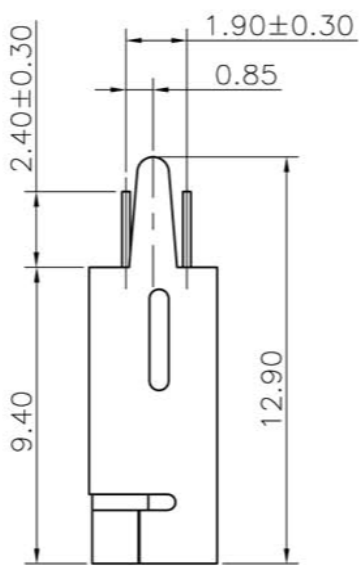
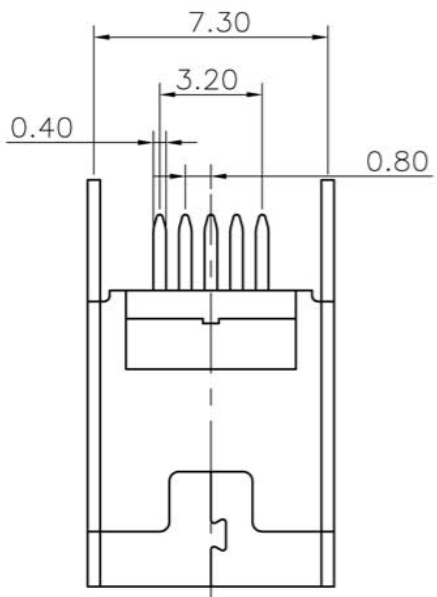


REV.	ECN.NO.	APPD.
A	/	LXQ



RECOMMENDED PCB LAYOUT

备注:

电气性能:
 接触阻抗: 50 毫欧 (最大)
 绝缘阻抗: 100 兆欧 (最小)
 耐高压: 100V AC 一分钟

材料:

胶芯: LCP
 端子: 磷铜C5191
 外壳: 黄铜C2680

电镀:

端子:
 接触区域镀金
 焊接区镀亮锡40u"min
 外壳:
 全区域镀镍40u"min

U143-011X-XXXX1

1: 铁壳镀镍
 5: 铜壳镀镍

H: C5191半金1u"亮锡
 J: C5191半金3u"亮锡
 K: C5191半金5u"亮锡
 M: C5191半金10u"亮锡

1: 吸塑盒
 2: 吸塑管
 3: 载带
 6: 载带+贴麦拉
 1: 黑色
 2: 白色
 3: 米黄色

1: PA66
 2: PBT
 6: LCP

TOLERANCE UNLESS OTHERWISE SPECIFIED		深圳市金航标电子有限公司 WWW.BDS666.COM				
.XXX ±0.10	.X' ±3'	型号: KH-MINI-DIP180-5P-Cu 0755-83044319				
.XX ±0.20	.XX' ±2'	APPROVED	PART NAME:	MINI 5P/F 180度 直插直脚		
.X ±0.30		CHECKED	PART No:	U143-011X-XXXX1	C	
DRAWN	leixianqiang	PROJECTION:	UNIT:	SCALE	SHEET	REV.
DATE	2014.08.11		mm	1:1	10F1	A

X-ON Electronics

Largest Supplier of Electrical and Electronic Components

Click to view similar products for [USB Connectors](#) category:

Click to view products by [Kinghelm](#) manufacturer:

Other Similar products are found below :

[950](#) [A-USB A-LP-SMT-C](#) [A-USB B-TOP-C](#) [MUSBD11135](#) [17-200721](#) [217450-1](#) [KMBVX-TH-5S-B30](#) [KUSBX-AS2N-W](#) [KUSBX-SMT2AP1S-W30](#) [935](#) [957](#) [30-498-6](#) [SK-60A-2](#) [1734082-1](#) [30-470](#) [30-489](#) [30-541](#) [MAB 5 S](#) [A-USB A-2P-C](#) [MIKROE-1451](#)
[USBFTVSCCG](#) [1-1734084-2](#) [MUSBA81130](#) [NK-27-32SL](#) [NK-L8-22C-5/8](#) [10135326-001LF](#) [4198](#) [690-024-633-031](#) [UB-20PMFP-LC7001](#)
[17-200011](#) [UB-20AFMM-LL7A01](#) [CAP-WCCMLPB1](#) [CAP-WCCMLPC1](#) [2274475-3](#) [914-614A2025S10200](#) [USB3FTV7SAGF059](#)
[USB3FTV2SAZNF459](#) [USB3FTV7SAZNF459](#) [U221-041N-1WVS62-F5D](#) [HYCW153-USBD05-500B](#) [HYCW219-USBD05-075B](#)
[HYCW148-USBD05-117B](#) [HYCW149-USBD05-740B](#) [HYCW204-USBD05-108B](#) [HYCW214-USBA04-113B](#) [HYCW213-USBA04-113B](#)
[KMMX-BSMT35S-1-B30TR](#) [2345986-1](#) [10082141-N340LF](#) [10117836-011LF](#)