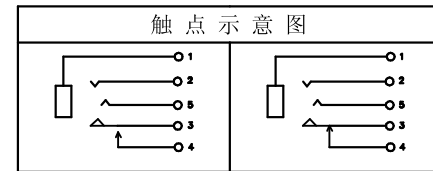
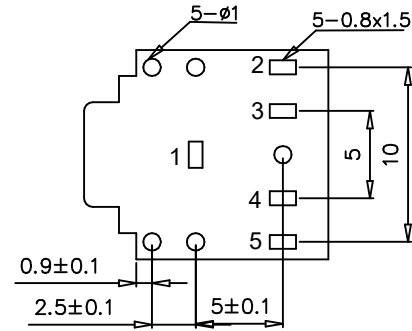


线路板插孔尺寸



7	基座	PBT	1	配色		容许公差 GENERAL TOLERANCE	深圳市金航标电子有限公司 www.kinghelm.com.cn	
6	绝缘子	PA	1	黑色				KH-PJ-307-5P
5	接线脚	铍青铜 T=0.2	1	镀银		X.X	±0.1	
4	接线脚	黄铜 T=0.2	1	镀银	修正 REVISION	X.XX	±0.05	
3	接线脚	磷铜 T=0.2	1	镀银	绘制 DRAWN 15-6/12	X.XXX	±0.005	
2	接线脚	磷铜 T=0.2	1	镀银	设计 DES' D 15-6/12	角度公差 ANGLE TOLERANCE	X.°	±5.0°
1	接线脚	黄铜 T=0.2	1	镀银	校对 CHK' D 15-6/12	X.X°	±3.0°	
	序号	名称	材料	数量	镀层/颜色	核准 APP' D 15-6/12	X.XX°	±1.0°
							型号: Model:	耳机插座 PJ-307-5P 反功能
							料号: Part Number:	
		单位 UNIT	张数 SHEET	比例 SCALE	版本 REV			
		mm	1/1	4:1	A			

X-ON Electronics

Largest Supplier of Electrical and Electronic Components

Click to view similar products for [Phone Connectors](#) category:

Click to view products by [Kinghelm](#) manufacturer:

Other Similar products are found below :

[R4F](#) [14412GX](#) [E12BPKG](#) [MT333X](#) [171-3302-EX](#) [NC3MG-V](#) [NP2RX-AU-SILENT-D](#) [JM2PB-AU BULK](#) [S2674](#) [280L](#) [RJ5VI-S](#) [TM1R-AU](#) [TM2PJ-AU](#) [TM2PJ-AU BULK](#) [TS3PBJ-AU](#) [TS3PBMJ-AU](#) [MP-101](#) [54B](#) [T10711](#) [MT334F](#) [NJ3FP6F-P](#) [NPX-PROMO](#) [JS3PB-AU BULK](#) [XMT332A](#) [114BPCSX](#) [CMT334B](#) [AA0-A4830-A00](#) [PJ-218](#) [PJ-320-3P SMT](#) [PJ-321A](#) [PJ-393-8P](#) [KH-PJ-327D-SMT](#) [PJ-320D](#) [PJ-3106M](#) [PJ-376](#) [PJ-368](#) [PJ-624](#) [PJ-339](#) [PJ-3200B](#) [RCJ-017](#) [PJ-307B-1.3-01](#) [PJ-324](#) [PJ-324M](#) [PJ-313D](#) [PJ-313](#) [PJ-227](#) [PJ-343 Red](#) [PJ-3106AC1](#) [PJ-3505A](#) [PJ-321](#)