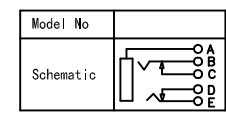
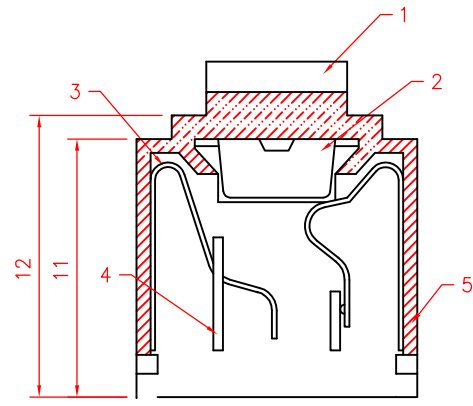


印制板开孔示意图



								容许公差 GENERAL TOLERANCE	深圳市金航标电子有限公司 www.kinghelm.com.cn			
5	基座	PA66	1	/	黑色		X. X	±0.1	KH-PJ-307 0755-28190160			
4	静触片	黄铜带 T=0.30	2	镀银	/	修正 REVISION	X. XX	±0.05	型号: Model:			
3	动触片	锰钢带 T=0.20	2	镀银	/	绘制 DRAWN 2010-06-12	X. XXX	±0.005	耳机插座 PJ-307 铜头			
2	接触片	黄铜带 T=0.25	1	镀银	/	设计 DES' D 2010-06-12	角度公差 ANGLE TOLERANCE	X. °	±5.0°	料号: Part Number:		
1	铜套	铜合金	1	镀镍	/	校对 CHK' D 2010-06-13	X. X°	±3.0°	单位 UNIT	张数 SHEET	比例 SCALE	版本 REV
序号	名称	材料	数量	镀层	备注	核准 APP' D 2010-06-13	X. XX°	±1.0	mm	1/1	4:1	A

X-ON Electronics

Largest Supplier of Electrical and Electronic Components

Click to view similar products for [Phone Connectors](#) category:

Click to view products by [Kinghelm](#) manufacturer:

Other Similar products are found below :

[R4F](#) [14412GX](#) [E12BPKG](#) [MT333X](#) [171-3302-EX](#) [NC3MG-V](#) [NP2RX-AU-SILENT-D](#) [JM2PB-AU BULK](#) [S2674](#) [280L](#) [RJ5VI-S](#) [TM1R-AU](#) [TM2PJ-AU](#) [TM2PJ-AU BULK](#) [TS3PBJ-AU](#) [TS3PBMJ-AU](#) [MP-101](#) [54B](#) [T10711](#) [MT334F](#) [NJ3FP6F-P](#) [NPX-PROMO](#) [JS3PB-AU BULK](#) [XMT332A](#) [114BPCSX](#) [CMT334B](#) [AA0-A4830-A00](#) [PJ-218](#) [PJ-320-3P SMT](#) [PJ-321A](#) [PJ-393-8P](#) [KH-PJ-327D-SMT](#) [PJ-320D](#) [PJ-3106M](#) [PJ-376](#) [PJ-368](#) [PJ-624](#) [PJ-339](#) [PJ-3200B](#) [RCJ-017](#) [PJ-307B-1.3-01](#) [PJ-324](#) [PJ-324M](#) [PJ-313D](#) [PJ-313](#) [PJ-227](#) [PJ-343 Red](#) [PJ-3106AC1](#) [PJ-3505A](#) [PJ-321](#)