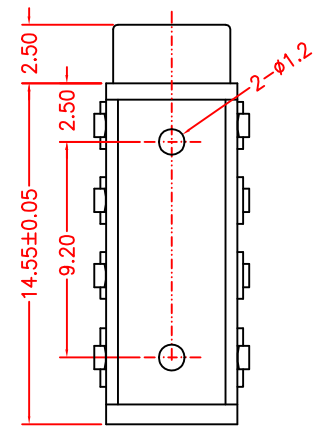


印制板开孔示意图



Model No	
Schematic	

						容许公差GENERAL TOLERANCE	深圳市金航标电子有限公司		www.kinghelm.com.cn	
						X.X ±0.1	KH-PJ-313B-6P		0755-28190160	
						X.XX ±0.05	型号 MODEL: PJ-313B-6P			
						X.XXX ±0.005				
						角度公差ANGLE TOLERANCE	图号 DWG NO:			
						X.° ±5.0°				
						X.X° ±3.0°	单位 UNIT 比例 SCALE 张数 SHEET 版本 REV			
						X.XX° ±1.0°				
6						视图方法PROJECTION	mm	3:1	1/1	A
5										
4				修正 REVISION	日期 DATE					
3	接触片	不锈钢带 t=0.25	2	镀银	绘制DRAWN					
2	接触片	磷青铜带 t=0.25	2	镀银	设计DES'D					
1	基座	PC	1	黄色	校对CHK'D					
序号	名称	材料	数量	镀层	核准APP'D					

## X-ON Electronics

Largest Supplier of Electrical and Electronic Components

*Click to view similar products for [HDMI, Displayport & DVI Connectors](#) category:*

*Click to view products by [Kinghelm](#) manufacturer:*

Other Similar products are found below :

[30-528](#) [30-504](#) [33DVIR-24S1B](#) [47648-2000](#) [TC142X](#) [1932649-1](#) [HAGBH](#) [AABII](#) [ABIBG](#) [AAIBH](#) [52355](#) [XHLJQ-00026](#) [HDMI-019R](#)  
[G46M2013201AWEU](#) [ST-0277D00-052-142](#) [HC-PJ-320A-3P-D](#) [HC-PJ-3133-5P-D](#) [PJ-342](#) [141](#) [PJ-320A-4P DIP](#) [HC-PJ-325C-5P](#) [HC-PJ-](#)  
[320D-4P-S](#) [HC-PJ-3133-6P-S](#) [D-SUB-DR-9PCM-CB](#) [ST-0275S00-082-182](#) [HC-PJ-320A-4P-D](#) [HC-PJ-325A-5P](#) [HC-PJ-3134-6P-D](#) [HDR-](#)  
[HX-102DIP](#) [HDMI-GD-121PWB](#) [C2939191](#) [C2939584](#) [PJ-208](#) [PJ-2040](#) [PJ-3580A-6A](#) [PJ-399M](#) [PJ-3200A-3A](#) [PJ-328B-4B](#) [PJ-3930-7A](#)  
[PJ-615-5A](#) [PJ-332-6A](#) [KH-HDMI-0001](#) [KH-PJ-209-SMT](#) [KH-HDMI-0035-XK](#) [KH-PJ-328A-5P](#) [KH-PJ-322](#) [KH-PJ-327E-SMT](#) [KH-PJ-](#)  
[320A-5.6](#) [KH-HDR15P-F3.08](#) [KH-HDMI-0005A-SMT](#) [KH-HDMI-0021-JBS](#)