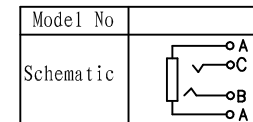
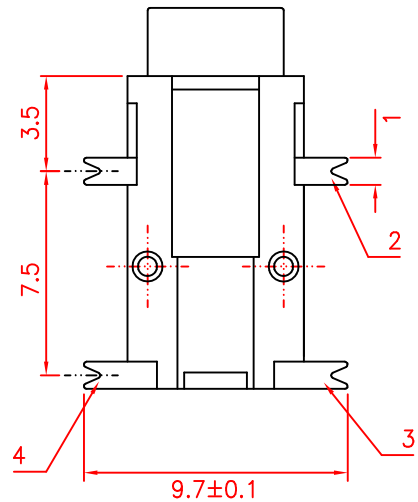


P.C.B LAYOUT



|    |     |            |    |       |                   |
|----|-----|------------|----|-------|-------------------|
| 4  |     |            | 1  |       | 修正 REVISION       |
| 3  | 接触片 | 磷铜带 T=0.20 | 1  | 镀银    | 绘制 DRAWN 15-6/12  |
| 2  | 接触盖 | 黄铜带 T=0.30 | 1  | 铜锡    | 设计 DES' D 15-6/12 |
| 1  | 基座  | PA6T       | 1  | 黑色    | 校对 CHK' D 15-6/12 |
| 序号 | 名称  | 材料         | 数量 | 镀层/颜色 | 核准 APP' D 15-6/12 |

|                        |                  |                        |          |
|------------------------|------------------|------------------------|----------|
| 容许公差 GENERAL TOLERANCE | 深圳市金航标电子有限公司     | www.kinghel m. com. cn |          |
| X. X ±0.1              | KH-PJ-321A-SMT   | 0755-28190160          |          |
| X. XX ±0.05            | 型号: Model:       |                        |          |
| X. XXX ±0.005          | 耳机插座 PJ-321A     |                        |          |
| 角度公差 ANGLE TOLERANCE   | 料号: Part Number: |                        |          |
| X. ° ±5.0°             | 单位 UNIT          | 张数 SHEET               | 比例 SCALE |
| X. X° ±3.0°            | mm               | 1/1                    | 4:1      |
| X. XX° ±1.0°           |                  |                        | 版本 REV   |
|                        |                  |                        | A        |

## X-ON Electronics

Largest Supplier of Electrical and Electronic Components

*Click to view similar products for [HDMI, Displayport & DVI Connectors](#) category:*

*Click to view products by [Kinghelm](#) manufacturer:*

Other Similar products are found below :

[30-528](#) [30-504](#) [33DVIR-24S1B](#) [47648-2000](#) [TC142X](#) [1932649-1](#) [HAGBH](#) [AABII](#) [ABIBG](#) [AAIBH](#) [52355](#) [XHLJQ-00026](#) [HDMI-019R](#)  
[G46M2013201AWEU](#) [ST-0277D00-052-142](#) [HC-PJ-320A-3P-D](#) [HC-PJ-3133-5P-D](#) [PJ-342](#) [141](#) [PJ-320A-4P](#) [DIP](#) [HC-PJ-325C-5P](#) [HC-PJ-](#)  
[320D-4P-S](#) [HC-PJ-3133-6P-S](#) [D-SUB-DR-9PCM-CB](#) [ST-0275S00-082-182](#) [HC-PJ-320A-4P-D](#) [HC-PJ-325A-5P](#) [HC-PJ-3134-6P-D](#) [HDR-](#)  
[HX-102DIP](#) [HDMI-GD-121PWB](#) [C2939191](#) [C2939584](#) [PJ-208](#) [PJ-2040](#) [PJ-3580A-6A](#) [PJ-399M](#) [PJ-3200A-3A](#) [PJ-328B-4B](#) [PJ-3930-7A](#)  
[PJ-615-5A](#) [PJ-332-6A](#) [KH-HDMI-0001](#) [KH-PJ-209-SMT](#) [KH-HDMI-0035-XK](#) [KH-PJ-328A-5P](#) [KH-PJ-322](#) [KH-PJ-327E-SMT](#) [KH-PJ-](#)  
[320A-5.6](#) [KH-HDR15P-F3.08](#) [KH-HDMI-0005A-SMT](#) [KH-HDMI-0021-JBS](#)