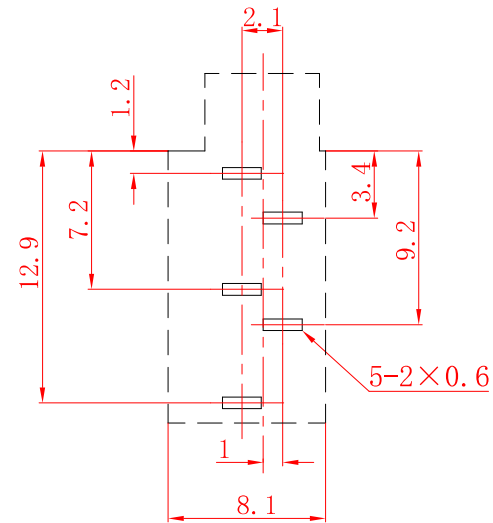
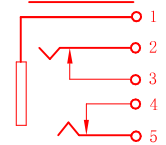


PCB板位置尺寸



电路原理图



8	4#定片	H62 黄铜带 T=0.30	1	D. Cu/Sn	
7	盖板	PBT	1	配色	
6	2#簧片	QSn6.5 锡青铜 T=0.30	1	D. Cu/Sn	
5	3#定片	H62 黄铜带 T=0.30	1	D. Cu/Sn	
4	5#簧片	QSn6.5 锡青铜 T=0.30	1	D. Cu/Sn	修正 REVISION
3	1#定片	H62 黄铜 T=0.30	1	D. Cu/Sn	绘制 DRAWN 15-6/12
2	基座	PBT	1	配色	设计 DES' D 15-6/12
1	轴套	H59 黄铜棒	1	D. Ni	校对 CHK' D 15-6/12
序号	名称	材料	数量	镀层/颜色	核准 APP' D 15-6/12

容许公差 GENERAL TOLERANCE

X. X  $\pm 0.1$

X. XX  $\pm 0.05$

X. XXX  $\pm 0.005$

角度公差 ANGLE TOLERANCE

X.  $^{\circ}$   $\pm 5.0^{\circ}$

X. X $^{\circ}$   $\pm 3.0^{\circ}$

X. XX $^{\circ}$   $\pm 1.0^{\circ}$

深圳市金航标电子有限公司

www.kinghelm.com.cn

KH-PJ-325C

0755-28190160

型号: Model:

耳机插座 PJ-325C

料号: Part Number:

单位 UNIT

张数 SHEET

比例 SCALE

版本 REV

mm

1/1

4:1

A

## X-ON Electronics

Largest Supplier of Electrical and Electronic Components

*Click to view similar products for [Phone Connectors](#) category:*

*Click to view products by [Kinghelm](#) manufacturer:*

Other Similar products are found below :

[R4F](#) [14412GX](#) [E12BPKG](#) [MT333X](#) [171-3302-EX](#) [NC3MG-V](#) [NP2RX-AU-SILENT-D](#) [JM2PB-AU BULK](#) [S2674](#) [280L](#) [RJ5VI-S](#) [TM1R-AU](#) [TM2PJ-AU](#) [TM2PJ-AU BULK](#) [TS3PBJ-AU](#) [TS3PBMJ-AU](#) [MP-101](#) [54B](#) [T10711](#) [MT334F](#) [NJ3FP6F-P](#) [NPX-PROMO](#) [JS3PB-AU BULK](#) [XMT332A](#) [114BPCSX](#) [CMT334B](#) [AA0-A4830-A00](#) [PJ-218](#) [PJ-320-3P SMT](#) [PJ-321A](#) [PJ-393-8P](#) [KH-PJ-327D-SMT](#) [PJ-320D](#) [PJ-3106M](#) [PJ-376](#) [PJ-624](#) [PJ-339](#) [PJ-3200B](#) [PJ-307B-1.3-01](#) [PJ-324](#) [PJ-324M](#) [PJ-313D](#) [PJ-227](#) [PJ-343 Red](#) [PJ-3106AC1](#) [PJ-3505A](#) [PJ-321](#) [KH-PJ-307-5P](#) [PJ-389](#) [PJ-368-R](#)