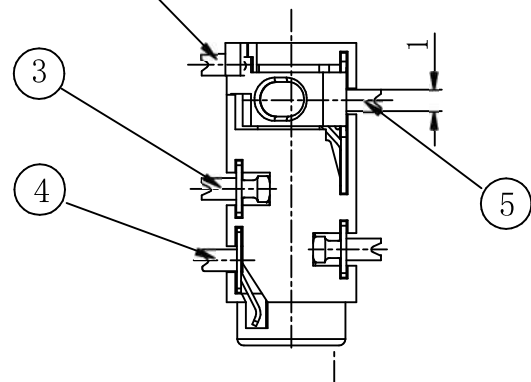
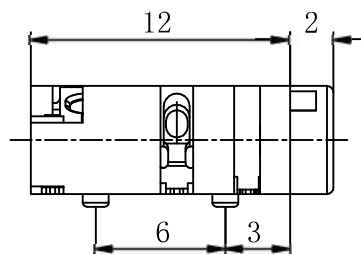
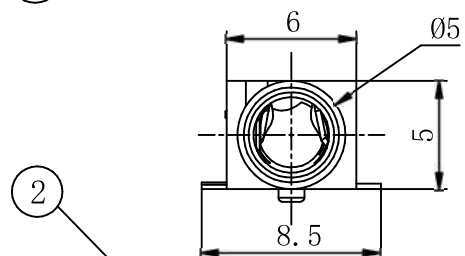
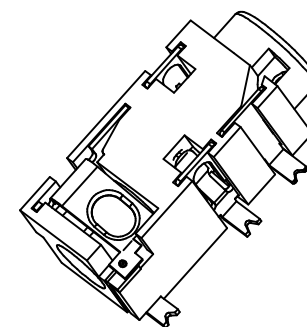
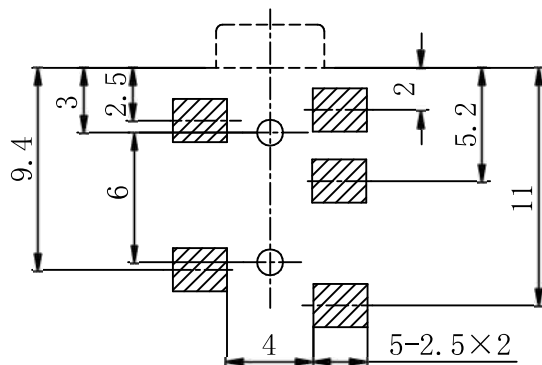
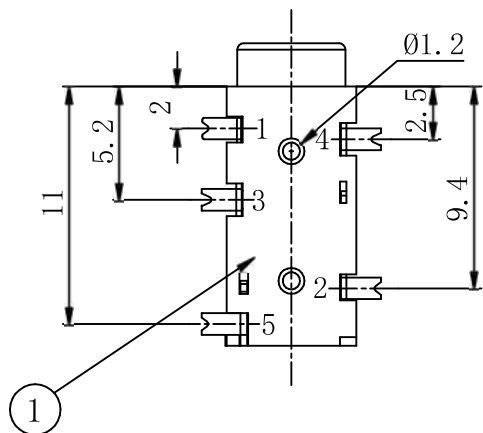
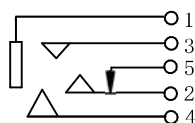


### 线路板位置尺寸



### 电路原理图



### 主要技术性能

1. 额定电负荷: 30V·0.5A;
2. 接触电阻:  $\leq 0.03 \Omega$ ;
3. 绝缘电阻:  $\geq 100M \Omega$ ;
4. 耐压: AC500V (50Hz)/min;
5. 插拔力: 3~20N;
6. 寿命: 5,000次。

								容许公差 GENERAL TOLERANCE	深圳市金航标电子有限公司		www.kinghelm.com.cn			
								X.X	$\pm 0.1$	KH-PJ-327E-SMT		0755-28190160		
								X.XX	$\pm 0.05$	型号: Model:				
								X.XXX	$\pm 0.005$	耳机插座 PJ-327E 贴片				
								角度公差 ANGLE TOLERANCE		料号: Part Number:				
								X.°	$\pm 5.0^\circ$	单位 UNIT		张数 SHEET	比例 SCALE	版本 REV
								X.X°	$\pm 3.0^\circ$	mm		1/1	4:1	A
								X.XX°	$\pm 1.0$					
5	簧片	铍青铜 Y=0.25	1	镀银	/									
4	前脚	锡青铜 Y=0.2	1	镀银	/	修正 REVISION								
3	左右脚	锡青铜 Y=0.2	1	镀银	/	绘制 DRAWN	2010-06-12							
2	弯片	黄铜 Y=0.3	1	镀银	/	设计 DES' D	2010-06-12							
1	基座	PPA	1	/	黑色	校对 CHK' D	2010-06-13							
序号	名称	材料	数量	镀层	备注	核准 APP' D	2010-06-13							

## X-ON Electronics

Largest Supplier of Electrical and Electronic Components

*Click to view similar products for [HDMI, Displayport & DVI Connectors](#) category:*

*Click to view products by [Kinghelm](#) manufacturer:*

Other Similar products are found below :

[30-528](#) [30-504](#) [33DVIR-24S1B](#) [47648-2000](#) [TC142X](#) [1932649-1](#) [HAGBH](#) [AABII](#) [ABIBG](#) [AAIBH](#) [52355](#) [XHLJQ-00026](#) [HDMI-019R](#)  
[G46M2013201AWEU](#) [ST-0277D00-052-142](#) [HC-PJ-320A-3P-D](#) [HC-PJ-3133-5P-D](#) [PJ-342](#) [141](#) [PJ-320A-4P](#) [DIP](#) [HC-PJ-325C-5P](#) [HC-PJ-](#)  
[320D-4P-S](#) [HC-PJ-3133-6P-S](#) [D-SUB-DR-9PCM-CB](#) [ST-0275S00-082-182](#) [HC-PJ-320A-4P-D](#) [HC-PJ-325A-5P](#) [HC-PJ-3134-6P-D](#) [HDR-](#)  
[HX-102DIP](#) [HDMI-GD-121PWB](#) [C2939191](#) [C2939584](#) [PJ-208](#) [PJ-2040](#) [PJ-3580A-6A](#) [PJ-399M](#) [PJ-3200A-3A](#) [PJ-328B-4B](#) [PJ-3930-7A](#)  
[PJ-615-5A](#) [PJ-332-6A](#) [KH-HDMI-0001](#) [KH-PJ-209-SMT](#) [KH-HDMI-0035-XK](#) [KH-PJ-328A-5P](#) [KH-PJ-322](#) [KH-PJ-327E-SMT](#) [KH-PJ-](#)  
[320A-5.6](#) [KH-HDR15P-F3.08](#) [KH-HDMI-0005A-SMT](#) [KH-HDMI-0021-JBS](#)