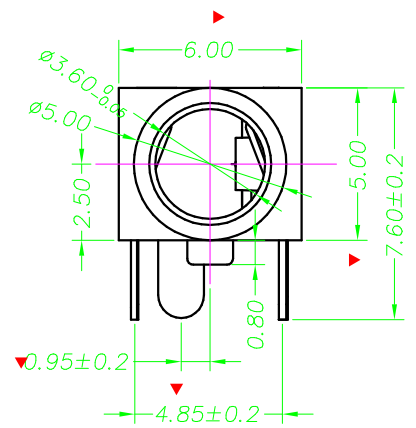
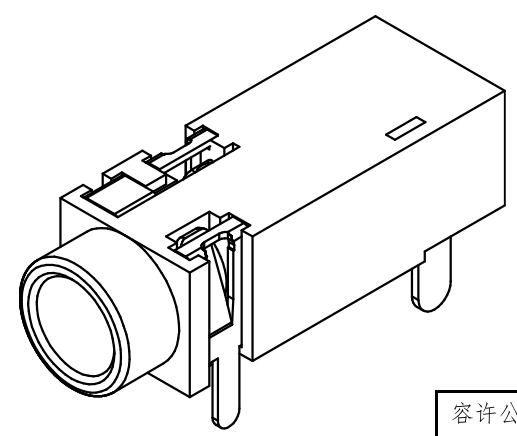
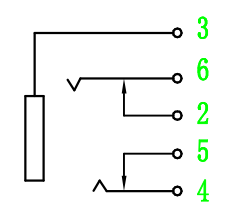


P. C. B LAYOUT TOP VIEW



5	后盖脚	磷铜 T=0.3	1	镀银	
4	弹片脚	磷铜 T=0.3	1	镀银	修正 REVISION
3	中脚	铍青铜 T=0.25	2	镀银	绘制 DRAWN 15-6/12
2	开关脚	磷铜 T=0.2	1	镀银	设计 DES' D 15-6/12
1	基座	PPA	1	黑色	校对 CHK' D 15-6/12
序号	名称	材料	数量	镀层/颜色	核准 APP' D 15-6/12

容许公差 GENERAL TOLERANCE	深圳市金航标电子有限公司			www.kinghel.com.cn
X.X ±0.1	KH-PJ-328A-5P			0755-28190160
X.XX ±0.05	型号: Model:			
X.XXX ±0.005	耳机插座 PJ-328A-5P 插脚			
角度公差 ANGLE TOLERANCE	料号: Part Number:			
X.° ±5.0°	单位 UNIT	张数 SHEET	比例 SCALE	版本 REV
X.X° ±3.0°	mm	1/1	4:1	A
X.XX° ±1.0°				

X-ON Electronics

Largest Supplier of Electrical and Electronic Components

Click to view similar products for [HDMI, Displayport & DVI Connectors](#) category:

Click to view products by [Kinghelm](#) manufacturer:

Other Similar products are found below :

[30-528](#) [30-504](#) [33DVIR-24S1B](#) [47648-2000](#) [TC142X](#) [1932649-1](#) [HAGBH](#) [AABII](#) [ABIBG](#) [AAIBH](#) [52355](#) [XHLJQ-00026](#) [HDMI-019R](#)
[G46M2013201AWEU](#) [ST-0277D00-052-142](#) [HC-PJ-320A-3P-D](#) [HC-PJ-3133-5P-D](#) [PJ-342](#) [141](#) [PJ-320A-4P DIP](#) [HC-PJ-325C-5P](#) [HC-PJ-](#)
[320D-4P-S](#) [HC-PJ-3133-6P-S](#) [D-SUB-DR-9PCM-CB](#) [ST-0275S00-082-182](#) [HC-PJ-320A-4P-D](#) [HC-PJ-325A-5P](#) [HC-PJ-3134-6P-D](#) [HDR-](#)
[HX-102DIP](#) [HDMI-GD-121PWB](#) [C2939191](#) [C2939584](#) [PJ-208](#) [PJ-2040](#) [PJ-3580A-6A](#) [PJ-399M](#) [PJ-3200A-3A](#) [PJ-328B-4B](#) [PJ-3930-7A](#)
[PJ-615-5A](#) [PJ-332-6A](#) [KH-HDMI-0001](#) [KH-PJ-209-SMT](#) [KH-HDMI-0035-XK](#) [KH-PJ-328A-5P](#) [KH-PJ-322](#) [KH-PJ-327E-SMT](#) [KH-PJ-](#)
[320A-5.6](#) [KH-HDR15P-F3.08](#) [KH-HDMI-0005A-SMT](#) [KH-HDMI-0021-JBS](#)