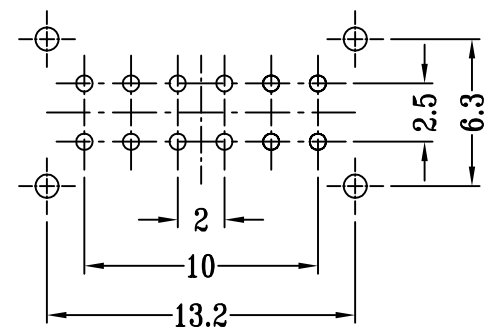


SCHEMATIC (NON-SHORTING)



P.C.B LAYOUT
BOTTOM VIEW

注：“*”表示关键尺寸(6)个

8					TOLERANCE				
7					UNLESS SPECIFIED				
6	CONTACT CLIP	PBS STRIP	4	Ag PLATED	WITHIN: 1.5±0.1mm	A		初版	
5	TERMINAL	BRASS STRIP	12	Ag PLATED	OVER : 1.5±0.2mm	ISSUE	DATE	DESCRIPTIONS OF REVISION	
4	BASE	PHENOLIC RESIN	1	NATURAL	TITLE : PUSH SWITCH		UNIT : mm	DRWG NO.:	
3	SPRING	STEEL WIRE	1	NATURAL	MODEL: PS42D02		SCALE: 3:1	DWN.	
2	FRAME	STEEL STRIP	1	Ni PLATED	深圳市金航标电子有限公司 www.kinghelm.com.cn		CHK'D		
1	KNOB	POM	1	BLACK			APPD.		
NO.	PARTS	MATERIALS	Q'TY	FINISH	KH-PS42D02	0755-28190160	APPD.		

X-ON Electronics

Largest Supplier of Electrical and Electronic Components

Click to view similar products for [Slide Switches](#) category:

Click to view products by [Kinghelm](#) manufacturer:

Other Similar products are found below :

[6-1437581-1](#) [M43R](#) [MHS123K15D](#) [MHS133K](#) [MMD](#) [MSS12A](#) [1825074-1](#) [1825160-3](#) [1825167-2](#) [1825289-7](#) [K232CB](#) [25139NLDB](#)
[25449NAH](#) [SLB1240R45](#) [1825078-1](#) [1825080-4](#) [1825269-1](#) [1825270-2](#) [STS141RA04](#) [T2215BEN506](#) [GH46P000001](#) [GH49P010001](#)
[25339NA](#) [25436NLDH](#) [M42A](#) [AYZ0202AG](#) [L203091MS02Q](#) [4-1437581-7](#) [48BFSP3M2QT](#) [1101M1S3ZB8E2](#) [1-1437581-1](#)
[EG1218REDACTUATOR](#) [MSS42G](#) [T105S1CWZBE](#) [SLB124145](#) [SLB1280R5](#) [TG39W000050](#) [25149NAH](#) [25439NAH](#) [25436NAH6](#)
[TG36Y000050](#) [SL-1211C1B8](#) [46204LRX](#) [1977143-4](#) [1977144-4](#) [HASS0194](#) [JS0001](#) [SSJ12R04](#) [GR5-1323-0800](#) [GH36Y410001](#)