

# 深圳市金航标电子有限公司

## 承认书

New plank	新板	
Revised	变更	00

### FOR APPROVAL

客户名称

Customer: \_\_\_\_\_

机种

Product: \_\_\_\_\_

客户料号

Part No: \_\_\_\_\_

客户确认回复:

Customer Approval Status:

签核:

Signature:

合格 PASSED

拒收 REJECTED

品种类别

Product: \_\_\_\_\_

品号

part No: \_\_\_\_\_

规格

Specification: \_\_\_\_\_

样板批号

Samples lot NO: \_\_\_\_\_

图号

Drawing No: \_\_\_\_\_

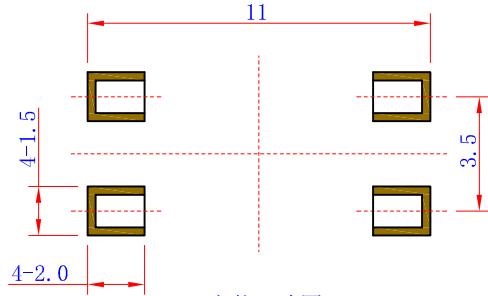
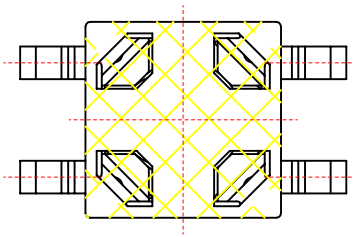
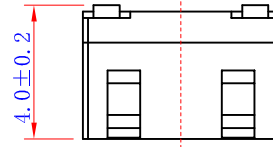
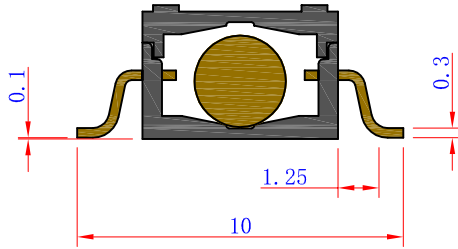
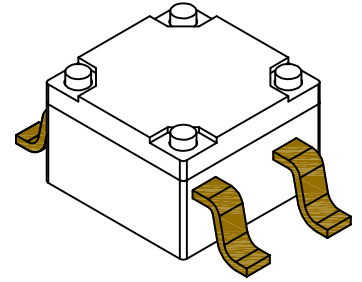
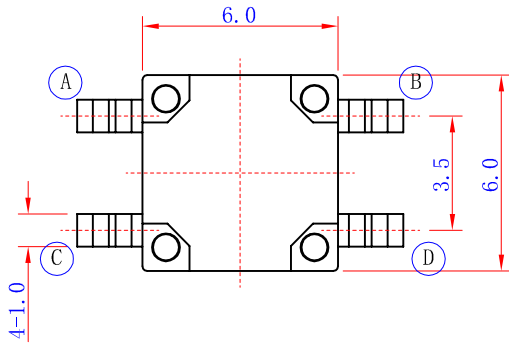
摘要

Not: 绿色环保产品, 附 SGS 报告

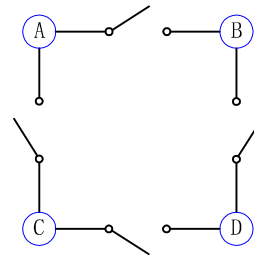
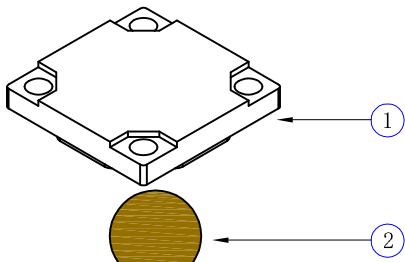
For green environmental protection products, there is a SGS report attached.

承办 Prepared By	校对 Proofed By	审核 Checked By	营业部 Sales Department
季敏钦	胡志华	季建辉	

公差等级	尺寸分段			
	0.5~3	>3~6	>6~30	>30~120
m(中等级)	±0.1	±0.1	±0.2	±0.3



安装尺寸图



电路原理图

注:图中\*标记为重点检验项。

5	RB. 66. 5	防尘膜	1	KET			
4	RB. 6640. 4	接触脚	4	黄铜			镀银
3	RB. 6640. 3	底座	1	PA			黑色
2	RB. 6640. 2-25ms	珠子	1	锰钢			镀银
1	RB. 6640. 1	盖子	1	PA			黑色
序号	代号	名称	数量	材料	单件总计		

借(通)用件登记

描校

描图

旧底图总号

底图总号

签字

日期

深圳市金航标电子有限公司

www.kinghel.com.cn

KH-RB6640-1T-25ms

0755-28190160

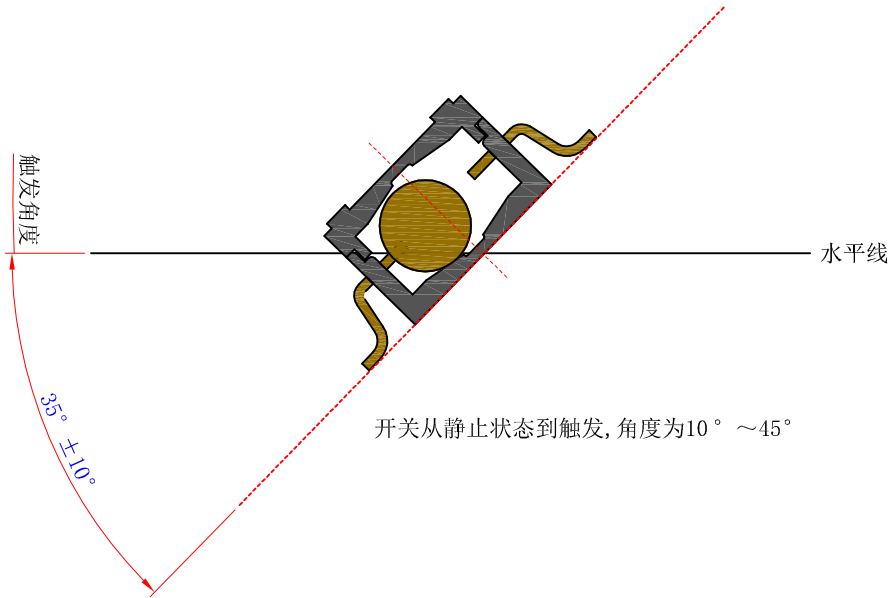
图样标记 视图 重量 比例

产品名称: 倾斜开关

共 页 第 页

产品型号: RB6640-1T-25ms

# 开关触发角度



- 注：1、本开关导通率95%以上；导通率是指开关每100次动作中，可以良好导通的比率。  
 2、导通时间大约为2ms。  
 3、本产品应避免靠近磁性物体，以免影响开关导通性能。

借（通）用件登记

描 校

描 图

旧底图总号

底图总号

深圳市金航标电子有限公司

www.kinghelm.com.cn

签 字

△					
标记	处数	更改文件号	签 字	日 期	

KH-RB6640-1T-25ms

0755-28190160

日 期

设计		标准化	
校对		审定	
审核			
工 艺		日 期	

图 样 标 记

视 图

重 量

比 例

产品名称：

倾斜开关

产品型号：

RB6640-1T-25ms

共 页

第 页



5:1

# 包装规格

## 一、适用范围：

该规范包含RB6640-1T系列开关的绕带封装的要求。

## 二、封装材料：

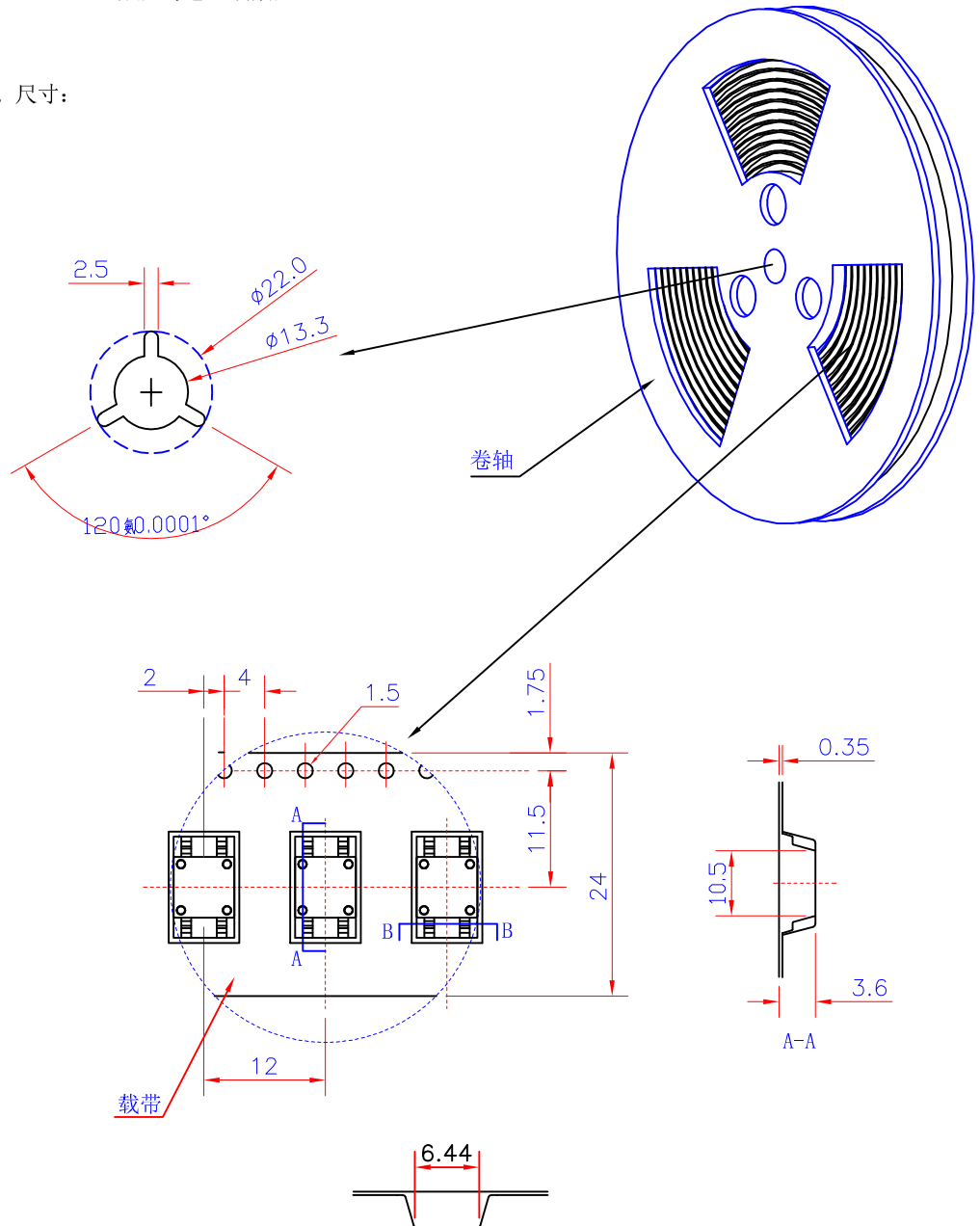
该规范包含RB6640-1T系列开关的绕带封装的要求。

项 目	说 明
包装	卡通箱
转轴	聚丙烯
载带	聚丙烯

## 三、包装数量：

成品每卷包装数量1500PCS。

## 四、尺寸：



借(通)用件登记

描 校

描 图

旧底图总号

底图总号

签 字

日 期

# 深圳市金航标电子有限公司

## 技术条件

1. 产品型号: RB6640-1T-25ms
  2. 回路方式: 按外形图。
  3. 额定值: 25mA 24V DC
  4. 使用温度范围:  $-10^{\circ} \sim +60^{\circ}$
  5. 保存温度范围:  $-20^{\circ} \sim +85^{\circ}$
  6. 构造和机械性能:
    - 6-1 外形尺寸: 按外形图。
    - 6-2 行程位置: 按外形图。
    - 6-3 端子强度: 在端子顶端向任一方向施加0.98N (100gf)静载荷1分钟, 每一端子一次, 端子无弯曲, 试验后机械性能、电气性能无异常。
    - 6-4 可焊性: 将端子的 $\frac{1}{2}$ 长浸入温度为 $230 \pm 5^{\circ}\text{C}$ 锡炉中, 持续时间为 $3 \pm 0.5\text{s}$ , 试验后浸渍部分90%以上均覆盖锡层。
    - 6-5 耐焊接性: 手工焊接温度控制在 $300 \pm 5^{\circ}\text{C}$ , 时间为 $3 \pm 0.5\text{s}$ , 自动焊接温度控制在 $240 \pm 5^{\circ}\text{C}$ , 时间为 $3 \pm 0.5\text{s}$ , 试验后外观、机械性能、电气性能无异常。
  7. 电气性能:
    - 7-1 接触电阻: 1kHz小电流电压 (100mA, 20mV) 下测试, 在 $5\ \Omega$ 以下。
    - 7-2 绝缘电阻: 各端子安装脚相互间加DC 500V电压, 持续一分钟, 须在 $100\text{M}\ \Omega$ 以上。
    - 7-3 耐电压: 各端子安装脚相互间加AC 250V电压 (50Hz或60Hz), 须经受1分钟, 无击穿、飞弧现象。
    - 7-4 导通时间:
  8. 环境抗性:
    - 8-1 耐热性: 在 $+80 \pm 2^{\circ}\text{C}$ 下放96小时, 常温常湿下放30分钟, 机械性能、电气性能无异常。
- 而7-1项接触电阻在 $10\ \Omega$ 以下。  
7-2项绝缘电阻在 $50\text{M}\ \Omega$ 以上。

借(通)用件登记

描 校

描 图

旧底图总号

底图总号

签 字

日 期

# 深圳市金航标电子有限公司

8-2 抗寒性： 在 $-20\pm 3^{\circ}\text{C}$ 下放96小时，常温常湿下放30分钟后测试，机械性能、电气性能无异常。

而7-1项接触电阻在 $10\ \Omega$ 以下。

7-2项绝缘电阻在 $50\text{M}\ \Omega$ 以上。

8-3 抗湿性： 在 $40\pm 2^{\circ}\text{C}$ 、 $90\sim 95\%RH$ 中保持96小时，再在常温常湿中放30分钟后测试，机械性能、电气性能无异常。

而7-1项接触电阻在 $10\ \Omega$ 以下。

7-2项绝缘电阻在 $50\text{M}\ \Omega$ 以上。

## 9. 持久性能：

9-1 负荷寿命： 在常温无负载条件下，以每分钟15-18次的速度操做100,000次。

7-1项接触电阻在 $10\ \Omega$ 以下。

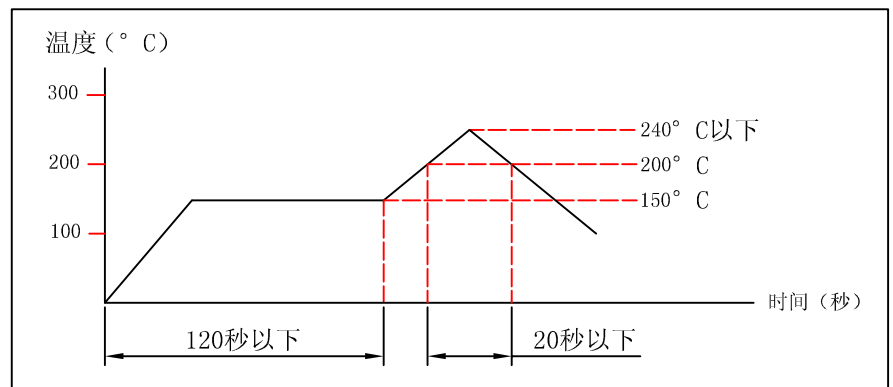
7-2项绝缘电阻在 $50\text{M}\ \Omega$ 以上。

## 11. 焊接条件：

(1) 加热方式：远红外线加热的上下加热方式。

(2) 温度测量方式： $\varnothing 0.1\sim\varnothing 0.2$ 的CA (K) 或CC (T) 测量。位置在焊连接部 (铜箔面) 测量。固定方式采用耐热胶带。

(3) 温度分布：



借 (通) 用件登记

描 校

描 图

旧底图总号

底图总号

签 字

日 期

# 深圳市金航标电子有限公司

## 12. 注意事项:

- (1) 本品非防水结构，故不能清洗。
- (2) 驱动件在自由位置时实施焊锡，助焊剂勿粘附在树脂部。
- (3) 焊锡时，如对端子施加荷重，将会发生变形导致性能恶化，所以要注意。
- (4) 使用通孔印刷电路板及推荐以外的电路板时，由于热应力的影响会发生变化，所以请事先就焊接条件进行充分的确认。
- (5) 进行两次焊接时，请在第一次焊接部分恢复到常温之后再行。连续加热可能使外围部变形，端子的松动，脱落及电特性降低。
- (6) 特性往往会随基板翘曲而变化，所以在做回路设计、配置时，要充分考虑。
- (7) 对回路设计及软件设计时，请考虑下述项目及震颤，及跳动的影响。
  - \*数次读入 (EX: 5ms间隔 5次判定)
  - \*延时设定
  - \*设置CR积分回路
- (8) 启动电压的设定，建议取中心值。
- (9) 在开关本体施以荷重，恐会影响动作，请注意。
- (10) 为提高可靠性，望在实际使用条件下确认质量。
- (11) 本产品应避免靠近磁性物体，以免影响开关导通性能。
- (12) 保管方法:

体

①产品以交货时的状态在常温，常湿，不受直射日光照射，不产生腐蚀性气

体的地方保管，自交货起6个月以内为限度，请尽可能快地使用。

并

②开封后为了用聚乙烯袋与外气隔断，请在与上述同样的环境中进行保管，

尽快使用。

③请不要过分地堆积。

④请不要在完全按下开关操作部的状态下保存。

借(通)用件登记

描 校

描 图

旧底图总号

底图总号

签 字

日 期

## X-ON Electronics

Largest Supplier of Electrical and Electronic Components

*Click to view similar products for [Rotary Switches](#) category:*

*Click to view products by [Kinghelm](#) manufacturer:*

Other Similar products are found below :

[71ESF30-05204N](#) [MC06L1NCGF](#) [84986-26](#) [PLR3251](#) [PLR3262](#) [A0142M2SP](#) [A019605](#) [A029303](#) [R2AA2133NNNN](#) [RMS1224](#) [14-520.0360](#) [BCK1006](#) [HW1MS-0202-101](#) [A029101](#) [ACSNO-129-YB-C1014](#) [ACSNO-134-RR-YB-C1005](#) [ACSNO-353-SB-C3016](#) [1825537-4](#) [T505](#) [T505E](#) [H10207RR01Q](#) [M3786/39-4ZC](#) [M3786/4-0630](#) [M3786/4-3044](#) [M3786/4-5256](#) [MC6CX1A502X009](#) [44MBS60-04-2-03N](#) [44MG90-02-1-02N](#) [50KMT90-01-2-02N](#) [55DP30-01-2-AJN](#) [55P30-01-1-12S-C](#) [DKPT65105291](#) [5-1825033-1](#) [08MY231140](#) [101402A](#) [7813S-1-051E](#) [801775-2B](#) [55P30-01A12S](#) [55P36-01-1-10N-C](#) [55P36-01A10N](#) [55SP30-01-1-07N](#) [M3786/4-5034](#) [M3786/4-3010](#) [M3786/4-1150L](#) [M3786/4-1256L](#) [T10012E](#) [447610-1](#) [55D36-01-2-AJN](#) [55DP36-01-1-AJN](#) [M3786/4-5891](#)