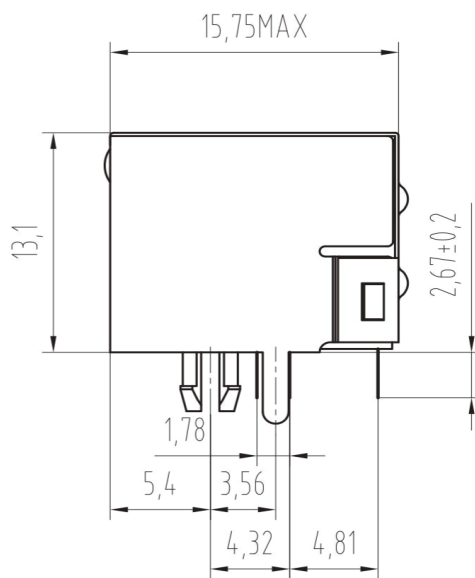
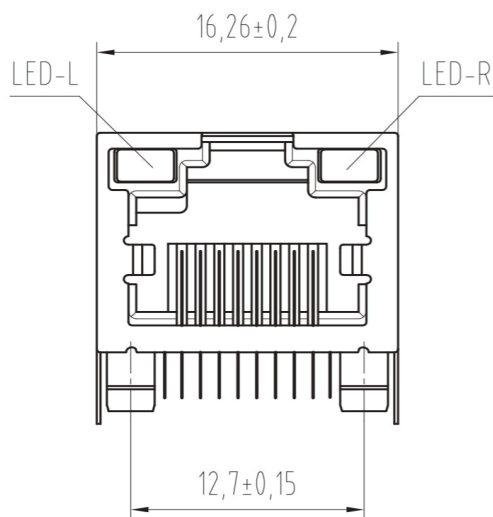
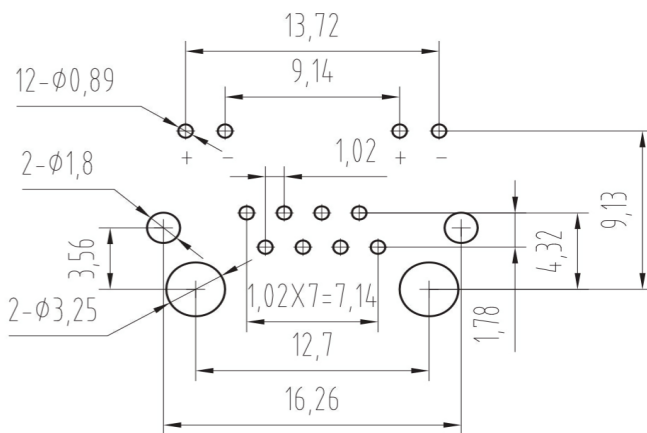


型号: KH-RJ45-56-8P8C-D



主要参数:

1. 额定电压、电流: 125V/1.5A max
2. 接触电阻: 40mΩ Max 初始态 100mΩ Max 最终态
3. 绝缘电阻: 500MΩ Min
4. 耐压测试: AC500V/5.0mA for 1 minute
5. 盐雾测试: 8±0.5H



PC Board Layout  
Component Side Shown

D		LED灯	黄/绿		
C		信号针	磷铜	锡 金	
B		外 壳	铜壳	镀 锡	
A		胶 芯	PA66	黑 色	
序号	材料料号	名称	材 料	电镀/ 颜色	备 注

标记	处数	更改文件号	签 字	日期	视角	未注 X. ±0.30 X° . ±2° 明公 .X ±0.20 .X° . ±1° 差 .XX ±0.15 .XX° ±0.5° .XXX ±0.05 .XX° ±0.5°	网络插座			
设 计	肖长洪				图样	标记 重量 比例				
审 核	唐元林						型号: KH-RJ45-56-8P8C-D			
工 艺					共 1 页	第 1 页				
标 准 化					深圳市金航标电子有限公司			WWW.BDS666.COM		0755-83044319
批 准	唐平									

## X-ON Electronics

Largest Supplier of Electrical and Electronic Components

*Click to view similar products for [Modular Connectors](#) / [Ethernet Connectors](#) category:*

*Click to view products by [Kinghelm](#) manufacturer:*

Other Similar products are found below :

[8949-H88/06BLKA/SN](#) [74441-0010/BKN](#) [PHP-6P6C-5](#) [GAX-3-66](#) [GDCX-PN-66](#) [GLX-A-44](#) [GLX-N-1010M-BLK](#) [GLX-S-88M-BLK](#)  
[GMX-SMT4-N-88](#) [GSGX-N-2-88](#) [GSGX-N-4-88](#) [GSX-NS2-88-3.05](#) [GSX-NS-88-3.68](#) [PT-108A-8C-UL](#) [PTS-J531-8CS-50UL](#) [A-2014-0-4](#)  
[GWLX-S9-88-YG](#) [DC-1021-8-WH-6](#) [1300530003](#) [1324640-4](#) [132764-001](#) [1413235](#) [MPS88RX-5000](#) [E5288-S000K3-L](#) [155302-001](#)  
[AX101050](#) [AX101063](#) [AX101065](#) [AX101072](#) [AX101307](#) [AX101315](#) [AX101318](#) [AX102271](#) [AX102277](#) [AX102651](#) [AX102660](#) [AX104024](#)  
[203475](#) [J0026D01ENL](#) [PC4D0018P](#) [KIT38082NI](#) [8949-B88/6](#) [2-6609208-5](#) [30-8956](#) [30-8964-100](#) [SM85](#) [17-103540](#) [191587](#) [PDI-68-RV](#)  
[PHP-8P8C-S-5](#)