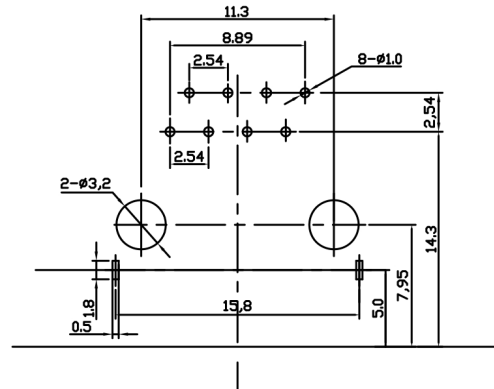
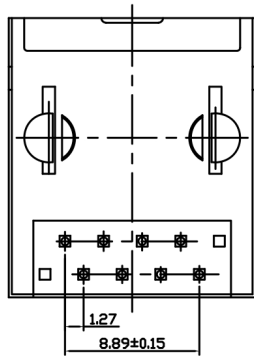
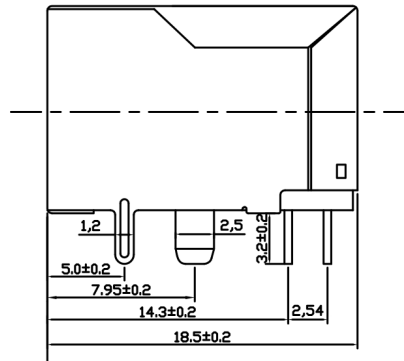
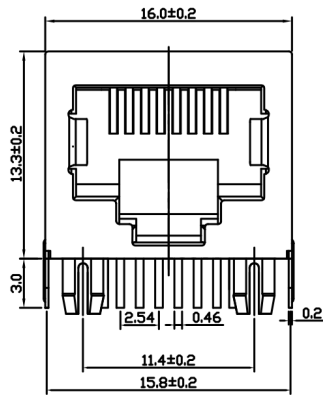


# 型号:KH-RJ45-58-8P8C



## 主要参数:

1. 额定电压、电流:125V/1.5A max
2. 接触电阻:40mΩ Max
3. 绝缘电阻:500MΩ Min
4. 试验条件:AC1000V/0.5mA for 1 minute
5. 盐雾测试:8±0.5H
6. 焊接温度:260±5℃ 3±0.5s

## 其他要求

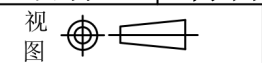
1. 产品应无错装。漏装零件等现象;
2. 零件表面应无裂纹、缺料、飞边等现象,表面镀层应光亮美观
3. 未注尺寸公差为±0.15mm

4	信号针	磷铜	镀金	
3	后盖	PA66	黑(环保)	
2	塑座	PA66	黑(环保)	
1	屏蔽	黄铜	镀铜锡	
序号	名称	材料	电镀	备注

发放部门	
行政部	
业务部	
采购部	
工程部	
品保部	
生产部	

未注公差(±)			
等级	A级	B级	C级
0~4	0.05	0.10	0.20
4~16	0.08	0.15	0.30
16~64	0.12	0.25	0.50
64~250	0.25	0.40	0.80

标记	处数	更改文件号	签字	日期	图样标记	重量	比例
设计	李攀进	日期	13.04.22	标准化	日期		
校对		日期		审定	日期		
工艺		日期					
审核	王晓峰	日期	13.04.22				
共 页						第 页	



深圳市金航标电子有限公司  
 WWW.BDS666.COM  
 0755-83044319  
 KH-RJ45-58-8P8C  
**网络插座**

## X-ON Electronics

Largest Supplier of Electrical and Electronic Components

*Click to view similar products for [Modular Connectors](#) / [Ethernet Connectors](#) category:*

*Click to view products by [Kinghelm](#) manufacturer:*

Other Similar products are found below :

[8949-H88/06BLKA/SN](#) [74441-0010/BKN](#) [PHP-6P6C-5](#) [GAX-3-66](#) [GDCX-PN-66](#) [GLX-A-44](#) [GLX-N-1010M-BLK](#) [GLX-S-88M-BLK](#)  
[GMX-SMT4-N-88](#) [GSGX-N-2-88](#) [GSGX-N-4-88](#) [GSX-NS2-88-3.05](#) [GSX-NS-88-3.68](#) [PT-108A-8C-UL](#) [PTS-J531-8CS-50UL](#) [A-2014-0-4](#)  
[GWLX-S9-88-YG](#) [DC-1021-8-WH-6](#) [1300530003](#) [1324640-4](#) [132764-001](#) [1413235](#) [MPS88RX-5000](#) [E5288-S000K3-L](#) [155302-001](#)  
[AX101050](#) [AX101063](#) [AX101065](#) [AX101072](#) [AX101307](#) [AX101315](#) [AX101318](#) [AX102271](#) [AX102277](#) [AX102651](#) [AX102660](#) [AX104024](#)  
[203475](#) [J0026D01ENL](#) [PC4D0018P](#) [KIT38082NI](#) [8949-B88/6](#) [2-6609208-5](#) [30-8956](#) [30-8964-100](#) [SM85](#) [17-103540](#) [191587](#) [PDI-68-RV](#)  
[PHP-8P8C-S-5](#)