

深圳市金航标电子有限公司

承认书

New plank 新板	
Revised 变更	00

FOR APPROVAL

客户名称

Customer: _____

机种

Product: _____

客户料号

Part No: _____

客户确认回复:

Customer Approval Status:

签核:

Signature:

合格 PASSED

拒收 REJECTED

品种类别

Product: _____

品号

part No: _____

规格

Specification: _____

样板批号

Samples lot NO: _____

图号

Drawing No: _____

摘要

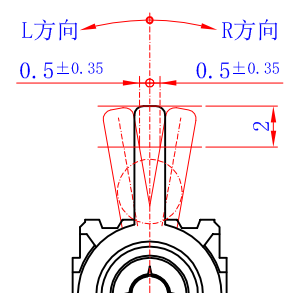
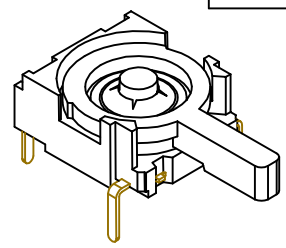
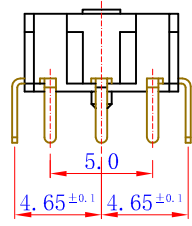
Not: 绿色环保产品, 附 SGS 报告

For green environmental protection products, there is a SGS report attached.

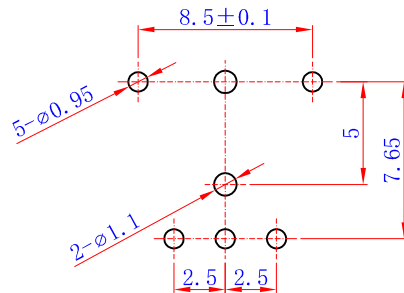
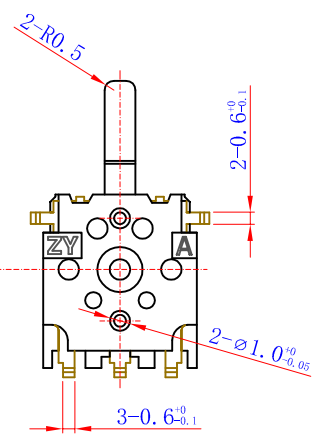
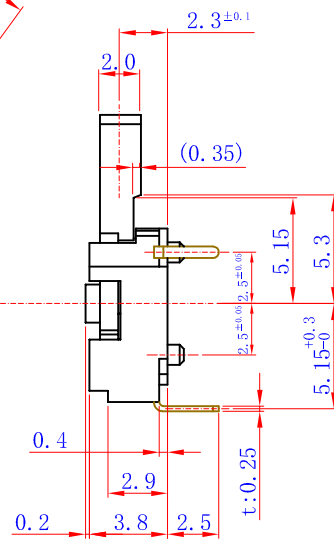
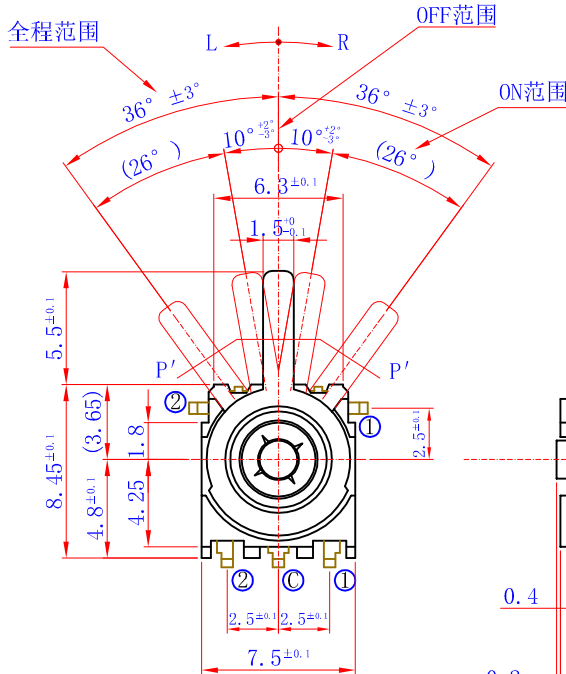
承办 Prepared By	校对 Proofed By	审核 Checked By	营业部 Sales Department
季敏钦	胡志华	季建辉	

注:图中*标记为重点检验项。

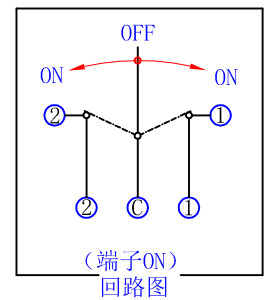
公差等级	尺寸分段			
	0.5~3	>3~6	>6~30	>30~120
m(中等级)	±0.1	±0.1	±0.2	±0.3



从开关顶端2毫米的位置 往L以及R方向移动时 ON开始位置在 0.5 ± 0.35



安装尺寸



(端子ON) 回路图

技术要求:

1. 额定负荷: DS12V 0.1A
2. 绝缘电阻: $\geq 100M\Omega$
3. 耐电压: AC100V 50Hz/1min
4. 电器寿命: 50000次
5. 环境温度: $-10^{\circ} \sim +70^{\circ}$
6. 相对湿度: $40^{\circ}C \leq 95\%$
7. 接触电阻: $\leq 100m\Omega$
8. 手柄左右转过 $\leq 7^{\circ}$ 必须不通电
9. 动作力: 在PP' 切线方向测量动作力为 $\leq 0.5N$
10. 各零件无明显飞边, 配合要紧, 不得有明显松动。
11. 未注公差尺寸均按GB1804-m级精度要求。

借(通)用件登记

描 校

描 图

旧底图总号

底图总号

签 字

日 期

6	RS. 52. 6-1	接 触 脚	5	黄铜			镀银
5	RS. 52. 5-1	底 座	1	PA66			黑色
4	RS. 52-4	卡 圈	1	410不锈钢			
3	RS. 52. 3	桃型簧片	1	磷铜			镀银
2	RS. 52. 2	扭 簧	1	不锈钢丝			
1	RS. 52. 1	手 柄	1	POM			白色
序号	代 号	名 称	数量	材 料	单件重量	总计重量	备 注

深圳市金航标电子有限公司

www.kinghel.m.com.cn

KH-RS-52-1

0755-28190160

标记 处数 更改文件号 签字 日期

设计 标准化

校对 审定

审核

工艺 日期

图样标记 视图 重量 比例

5:1

共 页 第 页

产品名称: 复位开关

产品型号: RS-52-1

深圳市金航标电子有限公司

技术条件

1. 产品型号: RS-52-1
2. 回路方式: 2极开闭常开
3. 额定值: DC 12V 0.1A(抵抗负荷)
4. 使用温度范围: $-10^{\circ} \sim +70^{\circ}$
5. 保存温度范围: $-20^{\circ} \sim +85^{\circ}$
6. 构造和机械性能:
 - 6-1 外形尺寸: 按外形图。
 - 6-2 行程位置: 按外形图。
 - 6-3 动作力: 手柄左右转动需施加0.5N(51gf)以下(手柄顶端下移2mm作测定点)。
 - 6-4 端子强度: 在端子顶端向任一方向施加4.9N(500gf)静载荷1分钟,每一端子一次,端子弯曲无妨,试验后机械性能、电气性能无异常。
 - 6-5 操作部强度: 各方向须经受住15秒钟1N(102gf)的静载荷。
 - 6-6 操作部松动: 向操作部端头施加0.6N(61gf)静载荷,各方向的松动量在1mm以内。
 - 6-7 可焊性: 将端子的 $\frac{1}{2}$ 长浸入温度为 $230 \pm 5^{\circ}\text{C}$ 锡炉中,持续时间为 $3 \pm 0.5\text{s}$,试验后浸渍部分90%以上均覆盖锡层。
 - 6-8 耐焊接性: 手工焊接温度控制在 $300 \pm 5^{\circ}\text{C}$,时间为 $3 \pm 0.5\text{s}$,自动焊接温度控制在 $240 \pm 5^{\circ}\text{C}$,时间为 $3 \pm 0.5\text{s}$,试验后外观、机械性能、电气性能无异常。
7. 电气性能:
 - 7-1 接触电阻: 用电阻测试仪测定,在 $100\text{m}\Omega$ 以下。
 - 7-2 绝缘电阻: 各端子安装脚相互间加DC 100V电压,须在 $100\text{M}\Omega$ 以上。
 - 7-3 耐电压: 各端子安装脚相互间加AC 100V电压,允许漏电电流为0.5mA,须经受1分钟,无击穿、飞弧现象。

借(通)用件登记

描 校

描 图

旧底图总号

底图总号

签 字

日 期

深圳市金航标电子有限公司

7-4 震颤、滑动噪声（跃动）：

在DC5V 1mA(电阻负荷)下以30mm/s的动作速度进行测定。

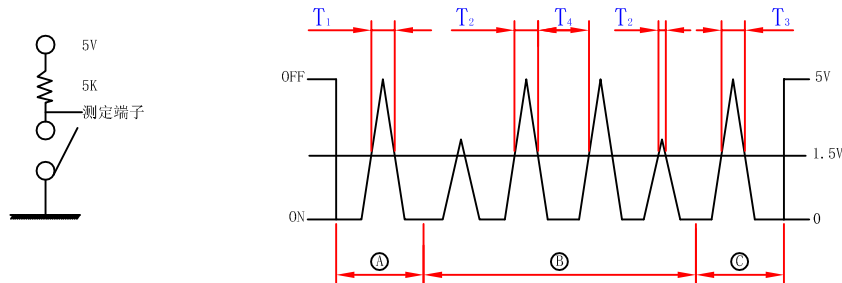
震颤、滑动噪声电压变动在1.5V以上。

震颤(A、C领域各10ms) T1、T3=10ms以下。

滑动噪声(B领域) T2=10ms以下。

至少要确保一次T4=20ms以上。

滑动噪声间1.5V以下的区域在250 μs以上时，作为别的滑动噪声。



8. 环境抗性

8-1 耐热性：在+85±2℃下放96H，常温常湿下放1H，机械性能、电气性能无异常。而7-1项接触电阻在200mΩ以下。

7-2项绝缘电阻在10MΩ以上。

8-2 抗寒性：在-20±2℃下放96H，常温常湿下放1H，机械性能、电气性能无异常。而7-1项接触电阻在200mΩ以下。

7-2项绝缘电阻在10MΩ以上。

8-3 抗湿性：在40±2℃、90~95%RH中保持96H，再在常温常湿中放1H后，机械性能、电气性能无异常。

而7-1项接触电阻在200mΩ以下。

7-2项绝缘电阻在10MΩ以上。

8-4 耐硫化性：在2%硫化钾溶液，温度为15~25℃，浸渍时间为90s，再放入清水清洗后，取出样件观察无变色现象。

8-5 盐雾实验：在盐溶液浓度为5±1%（质量百分比），温度为35±2℃保持24±1小时，实验后沉积物用水冲掉，在金属件上无明显腐蚀斑点。

借(通)用件登记

描 校

描 图

旧底图总号

底图总号

签 字

日 期

深圳市金航标电子有限公司

9. 持久性能:

9-1 负荷寿命: 在DC 5V 1mA的电阻负荷回路中, 以15~20次/分的速度, 使开关进行5万次的开闭试验后, 机械性能、电气性能无异常。

但7-1项接触电阻在300mΩ以下。

7-2项绝缘电阻在10MΩ以上。

9-2 抗振性: 以10~55Hz的振动频率、1分钟扫描时间, 采用对数或近似直线法的扫描振动变作方法, 向包括操作方向在内的垂直三方向分别施加2H、振幅为1.5mm, 试验后, 机械性能、电气性能无异常。

9-3 抗冲击性: 以686m/s² (70g)的加速度、11ms作用时间, 向包括操作方向在内的垂直6方向分别施加3次冲击试验后, 机械性能、电气性能无异常。

10. 注意事项:

- (1) 本品非防水结构, 故不能清洗。
- (2) 驱动件在自由位置时实施焊锡, 助焊剂勿粘附在树脂部。
- (3) 焊锡时, 如对端子施加荷重, 将会发生变形导致性能恶化情况, 所以要注意。
- (4) 焊锡时, 会有助焊剂上渗的危险, 且基板接插部还有熔融危险, 请采用手焊
- (5) 特性往往会随基板翘曲而变化, 所以在做回路设计、配置时, 要充分考虑。
- (6) 对回路设计及软件设计时, 请考虑下述项目及震颤, 及跳动的影响。

*数次读入 (EX: 5ms间隔 5次判定)

*延时设定

*设置CR积分回路

- (7) 启动电压的设定, 建议取中心值。
- (8) 在开关本体施以荷重, 恐会影响动作, 请注意。
- (9) 为提高可靠性, 望在实际使用条件下确认质量。
- (10) 保管方法:

①产品以交货时的状态在常温, 常湿, 不受直射日光照射, 不产生腐蚀性气体的地方保管, 自交货起6个月以内为限度, 请尽可能快地使用。

②开封后为了用聚乙烯袋与外气隔断, 请在与上述同样的环境中进行保管, 并尽快使用。

借(通)用件登记

描 校

描 图

旧底图总号

底图总号

签 字

日 期

X-ON Electronics

Largest Supplier of Electrical and Electronic Components

Click to view similar products for [Rotary Switches](#) category:

Click to view products by [Kinghelm](#) manufacturer:

Other Similar products are found below :

[71ESF30-05204N](#) [MC06L1NCGF](#) [84986-26](#) [PLR3251](#) [PLR3262](#) [A0142M2SP](#) [A019605](#) [A029303](#) [R2AA2133NNNN](#) [RMS1224](#) [14-520.0360](#) [BCK1006](#) [HW1MS-0202-101](#) [A029101](#) [ACSNO-129-YB-C1014](#) [ACSNO-134-RR-YB-C1005](#) [ACSNO-353-SB-C3016](#) [1825537-4](#) [T505](#) [T505E](#) [H10207RR01Q](#) [M3786/39-4ZC](#) [M3786/4-0630](#) [M3786/4-3044](#) [M3786/4-5256](#) [MC6CX1A502X009](#) [44MBS60-04-2-03N](#) [44MG90-02-1-02N](#) [50KMT90-01-2-02N](#) [55DP30-01-2-AJN](#) [55P30-01-1-12S-C](#) [DKPT65105291](#) [5-1825033-1](#) [08MY231140](#) [101402A](#) [7813S-1-051E](#) [801775-2B](#) [55P30-01A12S](#) [55P36-01-1-10N-C](#) [55P36-01A10N](#) [55SP30-01-1-07N](#) [M3786/4-5034](#) [M3786/4-3010](#) [M3786/4-1150L](#) [M3786/4-1256L](#) [T10012E](#) [447610-1](#) [55D36-01-2-AJN](#) [55DP36-01-1-AJN](#) [M3786/4-5891](#)