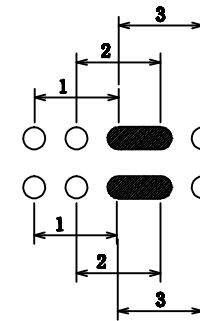
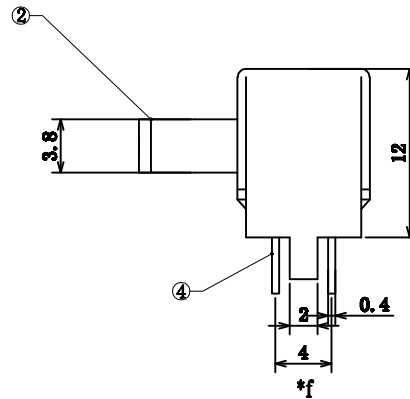
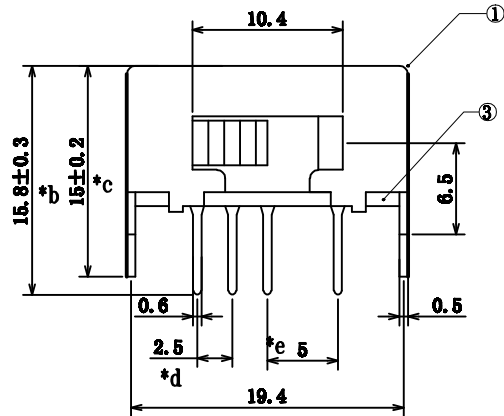
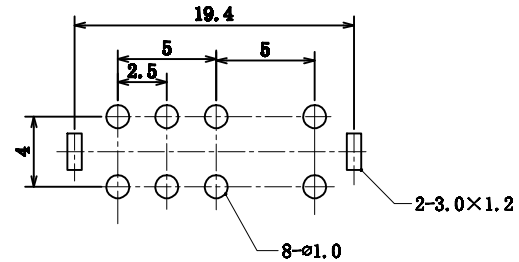


P.C.B LAYOUT  
TOP VIEW



8					TOLERANCE UNLESS SPECIFIED							
7					UP TO 5mm:±0.1	ANGULAR						
6					ABOVE 5mm:±0.2	±1°						
5							NO	DATE	REVISIONS		BY	APPD
4	CONTACT FOOT	BRASS	8	Ag-PLATED	TITLE: SLIDE SWITCH			UNIT : MM	ROHS	DWN		
3	BOTTOM	PCB	1		MODEL: SK-23E01			SCALE: 1:1	COMPLIANT	CHK'D		
2	BUTTON	POM	1	Ni-PLATED	深圳市金航标电子有限公司			www.kinghelm.com.cn		APPD		
1	COAT	IRON	1									
NO.	PART	NAME	MATERIAL	QTY	FINISHING	KH-SK23E01-G6		0755-28190160		PRO.AGL:		REV :A0

## X-ON Electronics

Largest Supplier of Electrical and Electronic Components

*Click to view similar products for [Slide Switches](#) category:*

*Click to view products by [Kinghelm](#) manufacturer:*

Other Similar products are found below :

[6-1437581-1](#) [M43R](#) [MHS123K15D](#) [MHS133K](#) [MMD](#) [MSS12A](#) [1825074-1](#) [1825160-3](#) [1825167-2](#) [1825289-7](#) [25139NLDB](#) [25449NAH](#)  
[SLB1240R45](#) [1825078-1](#) [1825080-4](#) [1825269-1](#) [1825270-2](#) [STS141RA04](#) [GH46P000001](#) [GH49P010001](#) [M42A](#) [AYZ0202AG](#)  
[L203091MS02Q](#) [4-1437581-7](#) [48BFSP3M2QT](#) [1101M1S3ZB8E2](#) [1-1437581-1](#) [EG1218REDACTUATOR](#) [MSS2225G04](#) [MSS42G](#)  
[T105S1CWZBE](#) [SLB124145](#) [SLB1280R5](#) [TG39W000050](#) [25149NAH](#) [25439NAH](#) [25436NAH6](#) [TG36Y000050](#) [NK236X693](#) [46204LRX](#)  
[1977143-4](#) [1977144-4](#) [HASS0194](#) [JS0001](#) [SSJ12R04](#) [GR5-1323-0800](#) [GH36Y410001](#) [S202041MS04Q](#) [25446NAB](#) [GH39P000001](#)