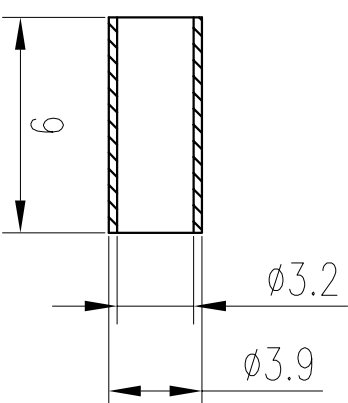
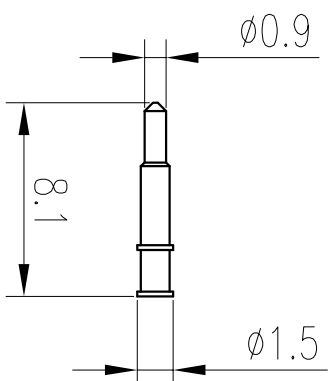
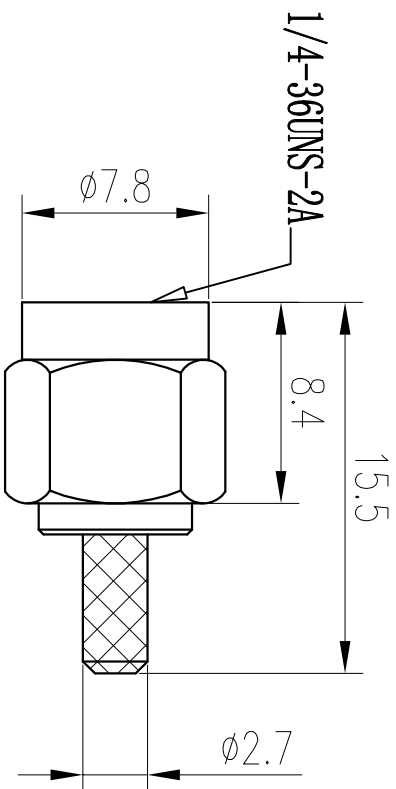


Rev	Description	Date	Remark
A	New drawing		



- 技术要求:
1. 阻抗: $50 \pm 2 \text{ ohm}$
 2. 频率范围: $0 \sim 6\text{GHz}$
 3. VSWR: 1.5MAX
 4. 耐压: 500V rms
 5. 绝缘电阻: 5000 ohm min
 6. 工作温度: $-45^{\circ}\text{C} \sim +80^{\circ}\text{C}$

No.	Part No.	Name	Specification	Amount	Remark
1					

深圳市金航标电子有限公司
SHENZHEN KINGHELM ELECTRON CO., LTD.

Third Angle	Project	Date	Scale	Rev	A1
<input checked="" type="radio"/> 0~10 <input type="radio"/> 10~18 <input type="radio"/> 18~30 <input type="radio"/> 30~40 <input type="radio"/> 40~	<input type="radio"/> ± 0.05 <input type="radio"/> ± 0.10 <input type="radio"/> ± 0.12 <input type="radio"/> ± 0.15 <input type="radio"/> ± 0.20	<input type="radio"/> 0.02 <input checked="" type="radio"/> $\phi 0.03$ <input type="radio"/> 0.02 <input type="radio"/> 0.04 <input type="radio"/> $\pm 0.5^{\circ}$	SMA公头公针	Designed by	
Material	Part No.	Checked by	RF	MD	
Technology	Material	Approved by	Unit	mm	
Location	Technology	Unit	mm	Scale	1:1
5	6	7	8	8	

X-ON Electronics

Largest Supplier of Electrical and Electronic Components

Click to view similar products for [RF Connectors / Coaxial Connectors](#) category:

Click to view products by [Kinghelm](#) manufacturer:

Other Similar products are found below :

[89674-0827](#) [6059674-1](#) [630059-000](#) [6501-1071-002](#) [6769](#) [7002-1541-010](#) [7002-1572-002](#) [7004-1512-000](#) [7009-1511-004](#) [7101-1541-010](#)
[7101-1571-002](#) [7105-1521-002](#) [7145-1521-002](#) [7203-1571-003](#) [7209-1511-011](#) [7210-1511-040](#) [7242-1511-000](#) [7405-1521-005](#) [7405-1521-](#)
[802](#) [804S01D04M040](#) [8527](#) [8547](#) [FS11V](#) [877931](#) [8808-1511-001](#) [9049-9513-000](#) [9074-9513-000](#) [PL11C-026](#) [PL40-36](#) [9408-1113-000](#)
[980-8666-005](#) [11 SMA-50-2-6 / 111 NE](#) [11 SMA-50-3-6 / 111 NE](#) [11 SMA-50-2-6/111 NH](#) [1-201144-1](#) [120919](#) [R107003010W](#) [R112186000](#)
[R113053000W](#) [R113082097](#) [R113236000](#) [R114083000](#) [R114670000W](#) [R123415000W](#) [R124072220W](#) [R124076320](#) [R124076450](#)
[R124175123](#) [R124176123W](#) [R125075000W](#)