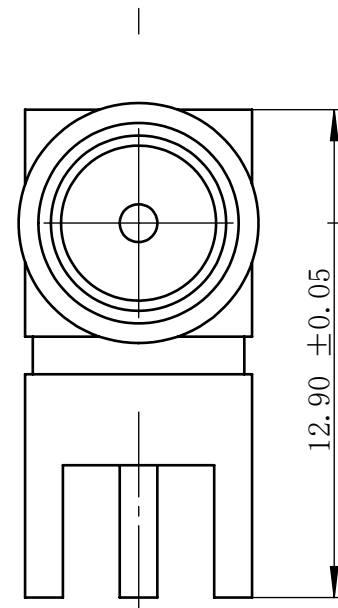


更改			
序号	版本		
1	E1	无	9月14日
序号	名称	材质	数量
1	压尾		1
2	插针	黄铜	1
3	绝缘子	聚四氟乙烯	1
4	绝缘子	聚四氟乙烯	1
5	外壳	黄铜	1



未注公差 (所有单位均为mm)	
X.	±0.5
.X	±0.1
.XX	±0.05
X°	±1°

标记	处数	更改文件号	签字	日期
设计			标准化	
校对			批准	
审核				
			日期	2020/9/14

KH-SMA-K513-G48

深圳市金航标电子有限公司

图样	标记	数量	重量	
				5:1
共 张			第 张	

X-ON Electronics

Largest Supplier of Electrical and Electronic Components

Click to view similar products for [RF Connectors / Coaxial Connectors](#) category:

Click to view products by [Kinghelm](#) manufacturer:

Other Similar products are found below :

[8915-1511-000](#) [89674-0827](#) [6002-7051-003](#) [6059674-1](#) [630059-000](#) [M39030/3-01N](#) [6501-1071-002](#) [6769](#) [7002-1572-002](#) [7003-1542-011](#)
[7003-1572-002](#) [7004-1512-000](#) [7009-1511-004](#) [7101-1541-010](#) [7105-1521-002](#) [7145-1521-002](#) [7203-1571-003](#) [7209-1511-011](#) [7210-1511-](#)
[040](#) [7242-1511-000](#) [73216-2241](#) [73404-2300](#) [7405-1521-005](#) [7405-1521-802](#) [8527](#) [8547](#) [FS11V](#) [8808-1511-001](#) [9074-9513-000](#) [PL11C-](#)
[026](#) [PL40-5](#) [PL71-9](#) [PL74C-221](#) [9408-1113-000](#) [980-8666-005](#) [1200690078](#) [1-201144-1](#) [120919](#) [R107003010W](#) [R112186000](#)
[R113053000W](#) [R113082097](#) [R113236000](#) [R113240000](#) [R113240097](#) [R114083000](#) [R114670000W](#) [R123415000W](#) [R124072220W](#)
[R124076320](#)