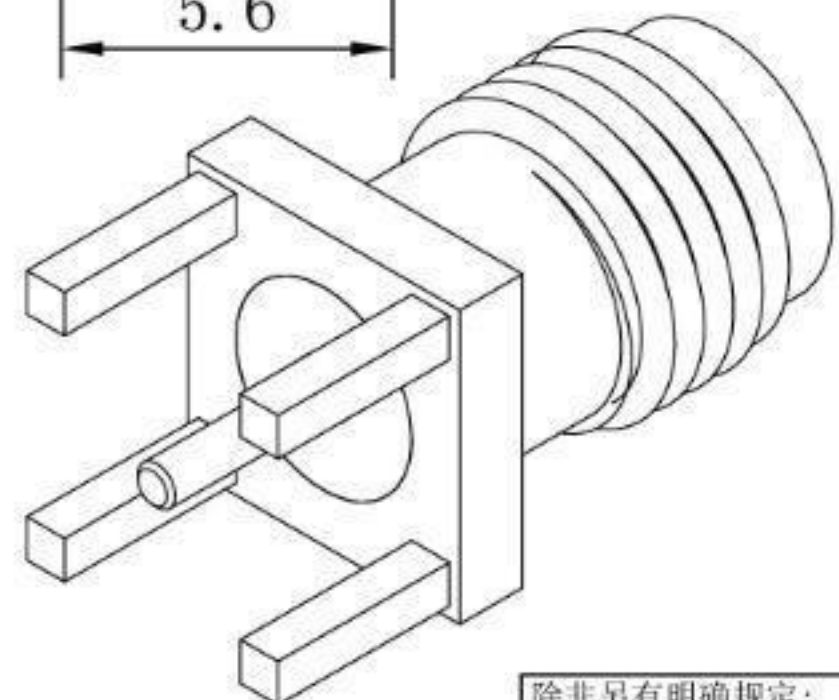
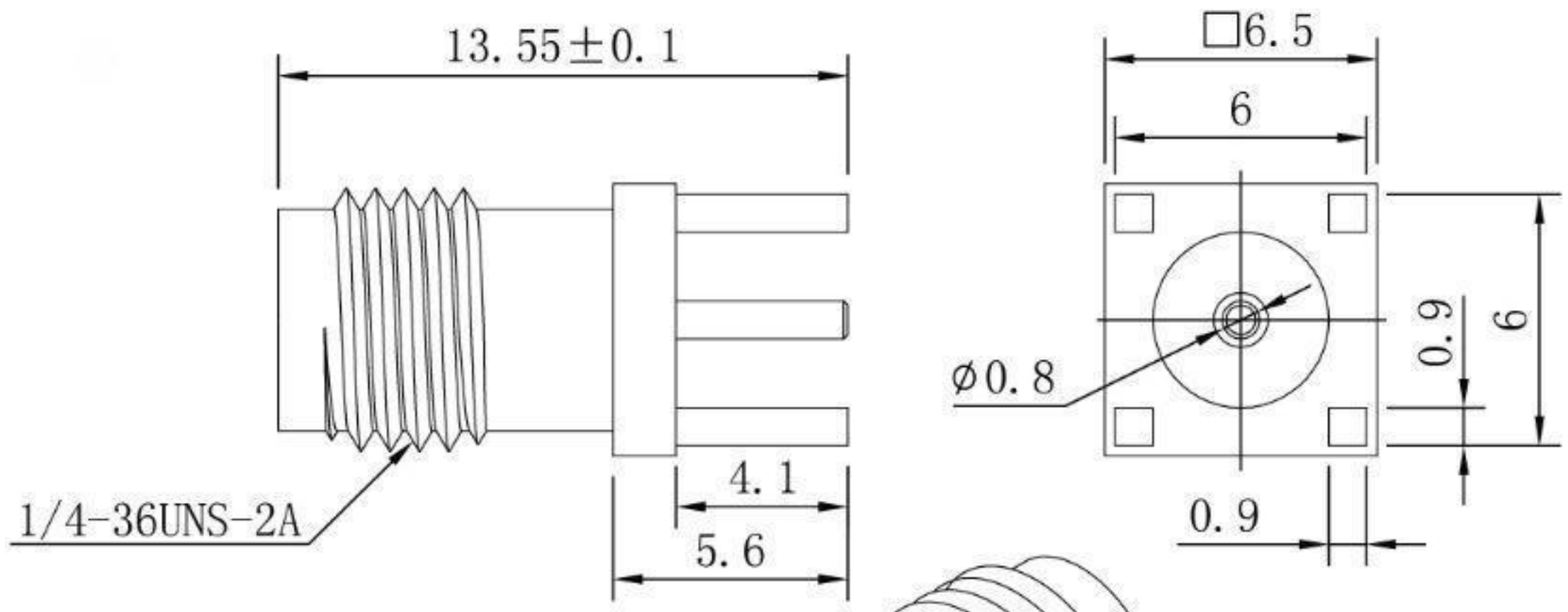


修正							
序号	版本	标记	处数	区域	变更内容说明	日期	编制



技术指标

特性阻抗 50Ω

频率范围 DC~6GHz

工作电压 335V max (有效值)

绝缘电阻 ≥ 1000 MΩ

接触电阻 内导体 ≤ 6 mΩ, 外导体 ≤ 1 mΩ

机械耐久性 500 次

耐压 500V rms (海平面)

除非另有明确规定: 尺寸均以毫米计 (mm) 表面处理:***** 公差: 线性:±0.05 角度:±*		深圳市金航标电子有限公司 SHENZHEN KINGHELM ELECTRON CO.,LTD.		KH-SMA-KE-Z48H	
设计	姓名	日期	第三角投影		
审核			料号		版本
批准			单位	mm	比例
			重量	共1张 第1页	
				A	A4

## X-ON Electronics

Largest Supplier of Electrical and Electronic Components

*Click to view similar products for [RF Connectors](#) / [Coaxial Connectors](#) category:*

*Click to view products by [Kinghelm](#) manufacturer:*

Other Similar products are found below :

[89674-0827](#) [6059674-1](#) [630059-000](#) [6501-1071-002](#) [6769](#) [7002-1541-010](#) [7002-1572-002](#) [7004-1512-000](#) [7009-1511-004](#) [7101-1541-010](#)  
[7101-1571-002](#) [7105-1521-002](#) [7145-1521-002](#) [7203-1571-003](#) [7209-1511-011](#) [7210-1511-040](#) [7242-1511-000](#) [7405-1521-005](#) [7405-1521-](#)  
[802](#) [804S01D04M040](#) [8527](#) [8547](#) [FS11V](#) [877931](#) [8808-1511-001](#) [9049-9513-000](#) [9074-9513-000](#) [PL11C-026](#) [PL40-36](#) [9408-1113-000](#)  
[980-8666-005](#) [11 SMA-50-2-6 / 111 NE](#) [11 SMA-50-3-6 / 111 NE](#) [11 SMA-50-2-6/111 NH](#) [1-201144-1](#) [120919](#) [R107003010W](#) [R112186000](#)  
[R113053000W](#) [R113082097](#) [R113236000](#) [R114083000](#) [R114670000W](#) [R123415000W](#) [R124072220W](#) [R124076320](#) [R124076450](#)  
[R124175123](#) [R124176123W](#) [R125075000W](#)