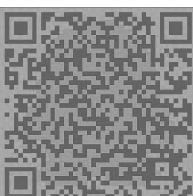


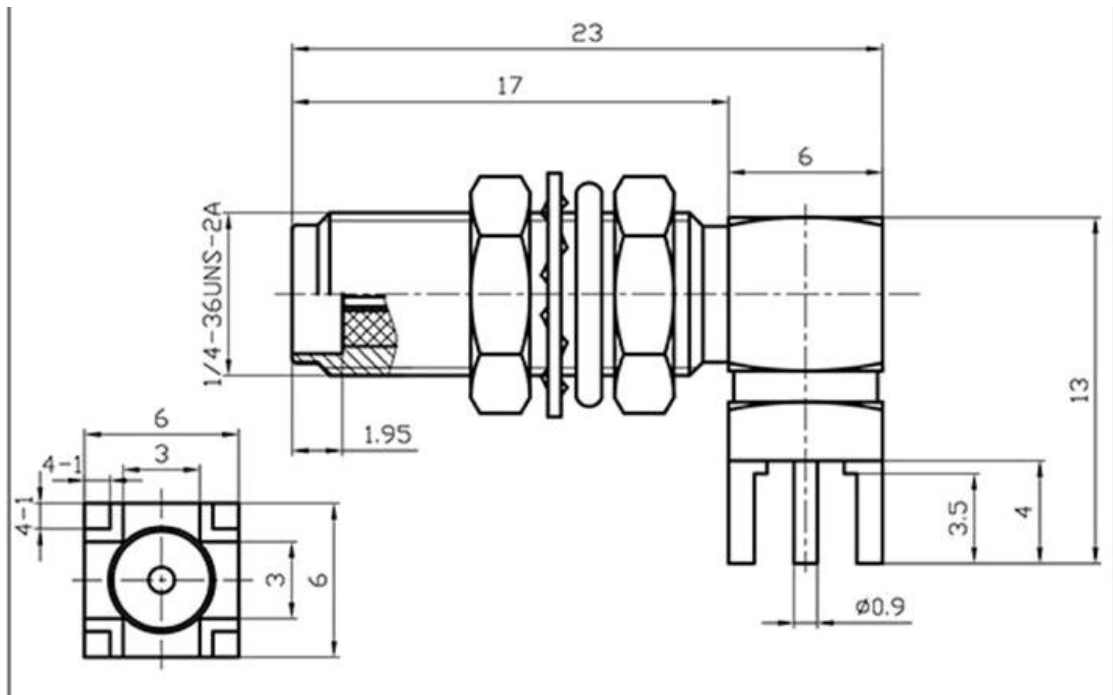
深圳市金航标电子有限公司

型号：KH-SMA-KWE17-G

- 物料代码 (Product Code): XK2012 SMA-KWE17
- 物料名称 (Product Name): SMA-KWE17 牙高频接头 内孔
- 规格型号 (Part Number): KH-SMA-KWE17-G
- 环保信息 (Environment protect information): 满足 RoHS 要求
- 安规信息 (Safety information): 无
- 界面尺寸 (Interface standard): 页下
- 技术参数 (Technical parameter)
 - 电气特性 (Electrical performance)
 - ▲ 特性阻抗 (Characteristic impedance): 50Ω
 - ▲ 使用频率范围 (Rated current): $0\sim 18\text{GHz}$
 - ▲ 接触电阻 (Contact resistance): 内导体 $\leq 3\text{m}\Omega$ 外导体 $\leq 2\text{m}\Omega$
 - ▲ 耐电压 (Dielectrically withstanding voltage): 1000VRMS
 - ▲ 额定电压 (Voltage rating): 335 VRMS
 - ▲ 绝缘电阻 (Insulation Resistance): $\geq 5000\text{M}\Omega$
 - 机械特性 (Mechanical performance)
 - ▲ 内导体分离力 (Inner conductor separating force): $\geq 0.28\text{N}$
 - ▲ 机械寿命 (Durability): 500 次
 - 材料及表面处理 (Material and surface treatment)
 - ▲金属材料、工艺、表面处理 (Metal material, workmanship and surface treatment)
 - ◇中心接触件 (Contact)
 - 材 料 (Material of male): 铜合金
 - 表面处理 (Surface treatment): 镀金
 - 生产工艺 (Workmanship): 机械加工
 - ◇壳体零件 (Shell)
 - 材 料 (Material): 铜合金
 - 表面处理 (Surface Treatment): 镍上镀金
 - 生产工艺 (Workmanship): 机械加工
 - ▲塑胶材料、工艺、成型 (Plastic, Workmanship And Forming)
 - ◇绝缘体 (Insulator)
 - 材 料 (Material): 聚四氟乙烯
 - 生产工艺 (Workmanship): 机械加工
 - 工作环境 (Operation environment)
 - ▲ 极限温度 (Temperature Range): $-55^{\circ}\text{C}\sim +155^{\circ}\text{C}$
 - ▲ 冲击 (Shock): 500 m/s^2
 - ▲ 振动 (Vibration): $10\sim 2000\text{Hz}$, 10m/s^2
- 结构尺寸 (Structure And Dimension)
 - 插座最大外形尺寸 (Maximum dimension of plug):
- 物料简介 (Brief Introduction):



■包装储存 (Package and Store) 100PCE/包



X-ON Electronics

Largest Supplier of Electrical and Electronic Components

Click to view similar products for [RF Connectors / Coaxial Connectors](#) category:

Click to view products by [Kinghelm](#) manufacturer:

Other Similar products are found below :

[R125315120](#) [8915-1511-000](#) [89674-0827](#) [5916-1103-603](#) [0106-001-000](#) [6-0001-3](#) [6001-7071-019](#) [6002-7051-003](#) [6002-7551-202](#) [6059674-1](#) [619550-1](#) [630059-000](#) [M39012/25-0021](#) [M39012/79-3008](#) [M39030/3-01N](#) [M39030/3-03N](#) [M3933/25-29N](#) [M3933/25-36N](#) [6500-7071-046](#) [6501-1071-002](#) [M83723/72W24576](#) [M83723/72W2457N](#) [6769](#) [CX050L2AQ](#) [7002-1541-010](#) [7003-1572-002](#) [7004-1512-000](#) [7009-1511-004](#) [7010-1511-000](#) [7029-1511-060](#) [7101-1541-010](#) [7101-1571-002](#) [7105-1521-002](#) [7145-1521-002](#) [7209-1511-011](#) [7210-1511-012](#) [7210-1511-015](#) [7210-1511-019](#) [7210-1511-040](#) [7225-1512-050](#) [7242-1511-000](#) [73137-5015](#) [73251-0111](#) [73251-0672](#) [73276-1501](#) [73366-0013](#) [73404-2300](#) [73413-6080](#) [734151610](#) [73415-5721](#)