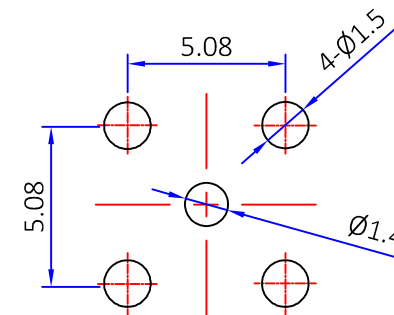
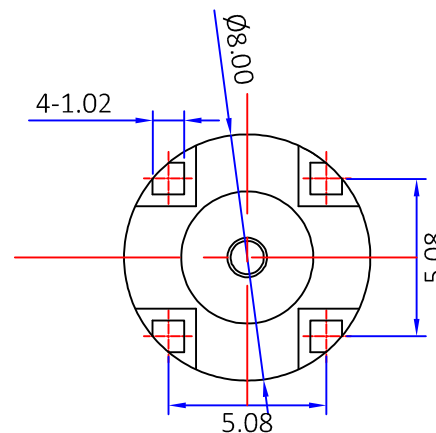
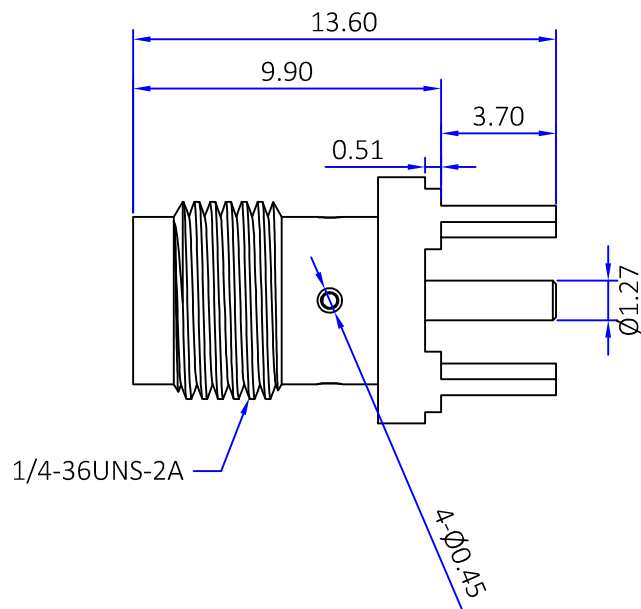


版本	描述	变更编号	日期
A	首次发行	---	2024/02/21



PCB建议插板尺寸

规格:
 阻抗:50欧姆
 频率范围:0~18GHZ
 VSWR:1.2最大值
 工作电压:500V rms
 绝缘电阻:最小5000欧姆
 温度范围:-65℃至 +165℃
 产品符合ROHS



深圳市金航标电子有限公司
 SHENZHEN KINGHELM ELECTRON CO.,LTD.

单位 Unit	mm	比例 Scale	1:1	www.kinghelm.com.cn	0755-28190160
图号 Drawing NO	料号 Part Number		KH-SMAKZ-13.6C	产品名称 Product name	
文件保密 File security		未注公差 Unmarked tolerance		绘图 Draw drawing	
This drawing shall not be copied, circulated or used for other purposes without permission.		零部件 Parts		审核 Check	
本图纸未经允许, 不可复制、外传或它用		X. ±0.30 X.X ±0.20 X.XX ±0.10		客户确认 Customer confirmation	
		角度 angle		±3°	

3	中心针	黄铜	镀金	1
2	绝缘体	铁氟龙	白色	1
1	主体	黄铜	镀镍	1
No.	规格/描述	材质	外观处理	数量/单位

X-ON Electronics

Largest Supplier of Electrical and Electronic Components

Click to view similar products for [RF Connectors / Coaxial Connectors](#) category:

Click to view products by [Kinghelm](#) manufacturer:

Other Similar products are found below :

[89674-0827](#) [6059674-1](#) [630059-000](#) [6501-1071-002](#) [6769](#) [7002-1541-010](#) [7002-1572-002](#) [7004-1512-000](#) [7009-1511-004](#) [7101-1541-010](#)
[7101-1571-002](#) [7105-1521-002](#) [7145-1521-002](#) [7203-1571-003](#) [7209-1511-011](#) [7210-1511-040](#) [7242-1511-000](#) [7405-1521-005](#) [7405-1521-](#)
[802](#) [804S01D04M040](#) [8527](#) [8547](#) [FS11V](#) [877931](#) [8808-1511-001](#) [9049-9513-000](#) [9074-9513-000](#) [PL11C-026](#) [PL40-36](#) [9408-1113-000](#)
[980-8666-005](#) [11 SMA-50-2-6 / 111 NE](#) [11 SMA-50-3-6 / 111 NE](#) [11 SMA-50-2-6/111 NH](#) [1-201144-1](#) [120919](#) [R107003010W](#) [R112186000](#)
[R113053000W](#) [R113082097](#) [R113236000](#) [R114083000](#) [R114670000W](#) [R123415000W](#) [R124072220W](#) [R124076320](#) [R124076450](#)
[R124175123](#) [R124176123W](#) [R125075000W](#)