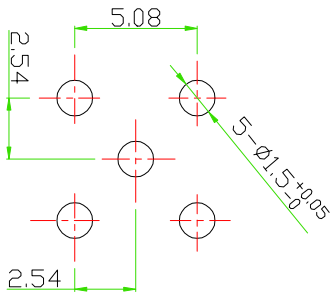
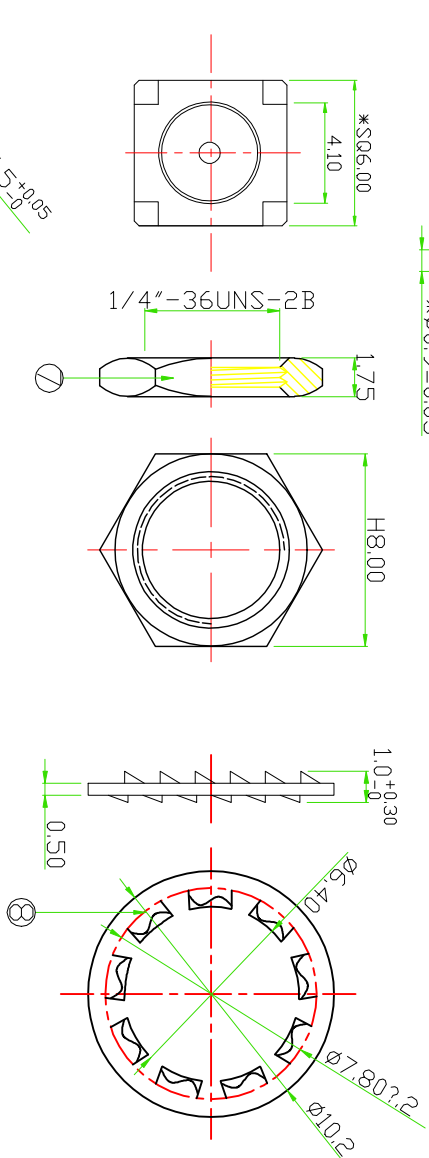
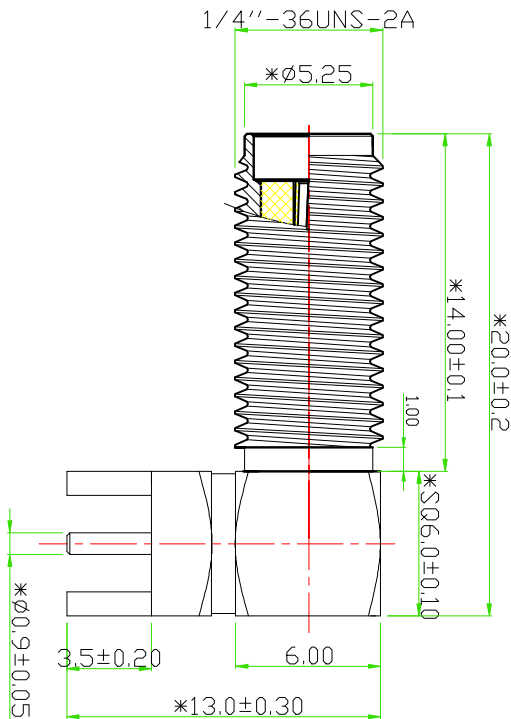
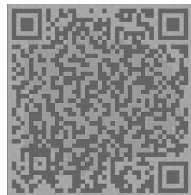


技术详询



零件序号	零件品名/规格	材料	零件编号	用量
7	十齿华司 OD10.2*1.10	C3604 镀金1u'	SMA102011G-2331	1
6	螺母 H8.0*1.75	C3604 镀金1u'	NUT080175G-1840	1
5	绝缘体 OD4.10*5.00	PTFE 白色	SMA410500T-1714	1
4	四角本體SQ6.0*13.00	C3604 镀金1u'	SMA060130G-0708	1
3	绝缘体 OD4.2*7.20	PTFE 白色	SMA042072I-1535	1
2	中心PIN OD1.35*24.0	C3602 镀金2u'	SMA135240G-2183	1
1	螺母本體 OD6.2*15.8	C3604 镀金1u'	SMA082158G-0737	1

		深圳市金航标电子有限公司 WWW.BDSS666.COM 型号: KH-SMA-P-8029 0755-83044319	
公差等级:	Material/材质	Part Name, 品名/规格	SMA JCAK R/A FOR PCB
.I ±0.3	Pinhole/通孔	C/D Part No. 客户料號	
.II ±0.10	Scale/比例	Part No. 料號	
.III ±0.05	25V/额定电压	Draw. 繪圖	Check/校對
公差等级: ±1°	Units/单位: mm	Rev. 版本	App. 核准
		19.03.15	

## X-ON Electronics

Largest Supplier of Electrical and Electronic Components

*Click to view similar products for [RF Connectors / Coaxial Connectors](#) category:*

*Click to view products by [Kinghelm](#) manufacturer:*

Other Similar products are found below :

[8915-1511-000](#) [89674-0827](#) [6001-7071-019](#) [6002-7051-003](#) [6059674-1](#) [619550-1](#) [630059-000](#) [M39012/25-3026](#) [M39030/3-01N](#) [6501-1071-002](#) [6769](#) [7002-1541-010](#) [7003-1542-011](#) [7004-1512-000](#) [7009-1511-004](#) [7029-1511-060](#) [7101-1541-010](#) [7101-1571-002](#) [7105-1521-002](#) [7203-1571-003](#) [7209-1511-011](#) [7210-1511-015](#) [7210-1511-040](#) [7242-1511-000](#) [73216-2241](#) [73404-2300](#) [7405-1521-005](#) [7405-1521-802](#) [7406-1521-005](#) [8527](#) [8547](#) [FS11V](#) [877931](#) [8808-1511-001](#) [9049-9513-000](#) [9074-9513-000](#) [910A205F](#) [PL40-36](#) [PL40-5](#) [PL71-9](#) [980-8666-005](#) [1200690078](#) [1-201144-1](#) [120919](#) [R107003010W](#) [R110A172100](#) [R112186000](#) [R113053000W](#) [R113081000](#) [R113082097](#)