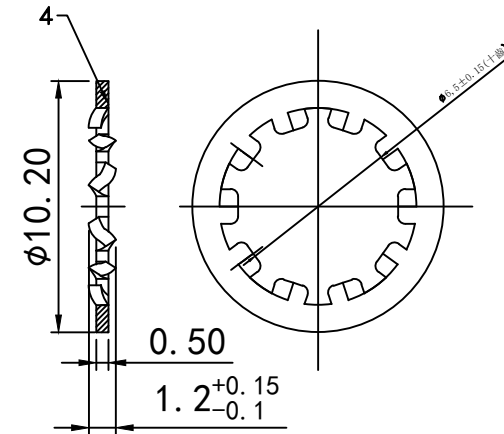
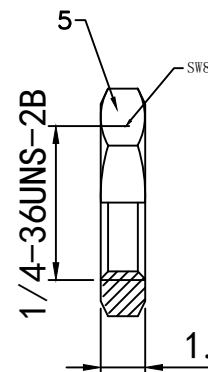
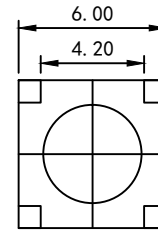
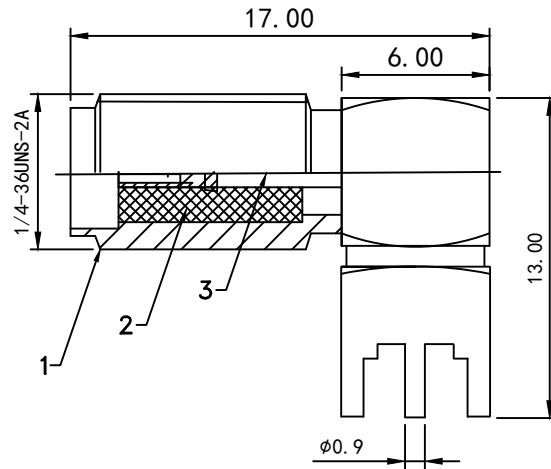


Rev.	ECN NO.	DESCRIPTION



NOTE:

1. Electrical Characteristics

- 1.1 Impedance: 50 Ohm
- 1.2 Working Frequency: DC-6GHz
- 1.3 S.W.R. : ≤ 1.5
- 1.4 Working Voltage: 500V/max
- 1.5 Insulation Resistance: 5000 Mohm
- 1.6 Contact Resistance: Center Contact: 5 Mohm
- 1.7 Outer Contact: ≤ 2.5 Mohm

2. Environmental

- 2.1 Working Temperature Range: -40°C ~ 85°C
- 2.2 Salt spray test: 48H

Part No.	Quantity	Material	Notes
5	1	镀金	
4	1	镀金	
3	1	镀金	
2	1	PTFE	
1	1	镀金	

TOLERANCES UNLESS OTHERWISE SPECIFIED			
X.	±0.20	X°	±1°
X.X	±0.15	.X°	±0.5°
X.XX	±0.10	/	/

深圳市金航标电子有限公司  
SHENZHEN KINGHELM ELECTRON CO.,LTD.

KH-SMA-P-8496-T

APPD:		DWG No.:	
CKD:	LvLiJun		
DR:	Figo		
UNITS	MAT'L	FINISH	SCALE
MM	△	△	
SHEET	REV.		
1/1	A0		

## X-ON Electronics

Largest Supplier of Electrical and Electronic Components

*Click to view similar products for [RF Connectors](#) / [Coaxial Connectors](#) category:*

*Click to view products by [Kinghelm](#) manufacturer:*

Other Similar products are found below :

[89674-0827](#) [6059674-1](#) [630059-000](#) [6501-1071-002](#) [6769](#) [7002-1541-010](#) [7002-1572-002](#) [7004-1512-000](#) [7009-1511-004](#) [7101-1541-010](#)  
[7101-1571-002](#) [7105-1521-002](#) [7145-1521-002](#) [7203-1571-003](#) [7209-1511-011](#) [7210-1511-040](#) [7242-1511-000](#) [7405-1521-005](#) [7405-1521-](#)  
[802](#) [804S01D04M040](#) [8527](#) [8547](#) [FS11V](#) [877931](#) [8808-1511-001](#) [9049-9513-000](#) [9074-9513-000](#) [PL11C-026](#) [PL40-36](#) [9408-1113-000](#)  
[980-8666-005](#) [11 SMA-50-2-6 / 111 NE](#) [11 SMA-50-3-6 / 111 NE](#) [11 SMA-50-2-6/111 NH](#) [1-201144-1](#) [120919](#) [R107003010W](#) [R112186000](#)  
[R113053000W](#) [R113082097](#) [R113236000](#) [R114083000](#) [R114670000W](#) [R123415000W](#) [R124072220W](#) [R124076320](#) [R124076450](#)  
[R124175123](#) [R124176123W](#) [R125075000W](#)