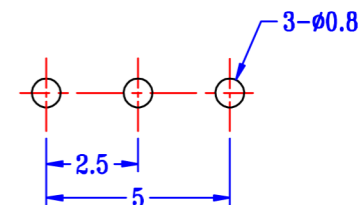
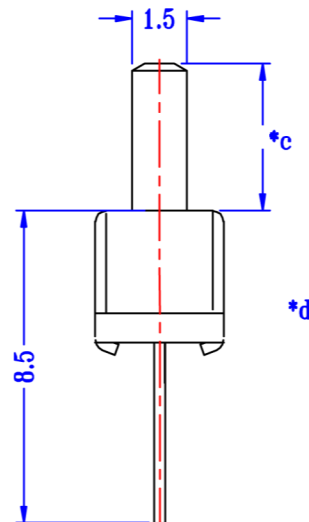
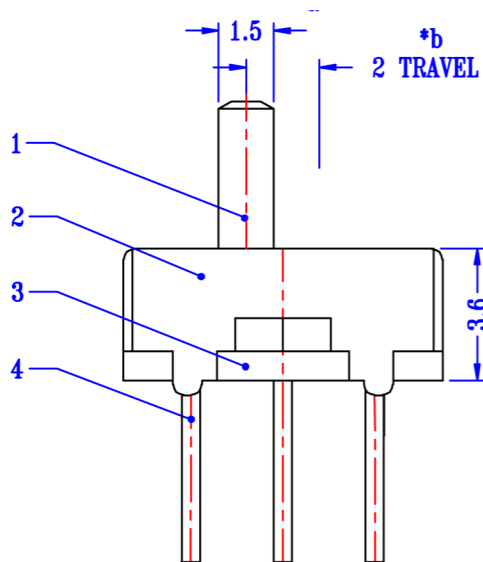


SCHEMATIC (NON-SHORTING)



P.C.B LAYOUT
BOTTOM VIEW

注：“*”表示关键尺寸(4个).

| | | | | | | | | | | |
|-----|--------------|----------------|-----|-----------|-------------------------------|-------|---------------------|--------------------------|-----------|-----------|
| 8 | | | | | TOLERANCE | | | | | |
| 7 | | | | | UNLESS SPECIFIED | | | | | |
| 6 | | | | | WITHIN 1.5mm : ±0.1mm | A | 2012-8-10 | 初版 | | |
| 5 | CONTACT CLIP | PBS STRIP | 1 | Ag CLAD | OVER 1.5mm : ±0.2mm | ISSUE | DATE | DESCRIPTIONS OF REVISION | | APPD. |
| 4 | TERMINAL | BRASS STRIP | 3 | Ag PLATED | TITLE : VERTICAL SLIDE SWITCH | | | UNIT : mm | DRWG NO.: | |
| 3 | BASE | PHENOLIC RESIN | 1 | NATURAL | MODEL: SS12D01 | | | SCALE: 5:1 | DWN. | 2012-8-10 |
| 2 | FRAME | STEEL STRIP | 1 | Ni PLATED | 深圳市金航标电子有限公司 | | www.kinghelm.com.cn | CHK'D | | 2012-8-10 |
| 1 | KNOB | PA66 | 1 | BLACK | KH-SS12D01-G3-5.0 | | 0755-28190160 | APPD. | | 2012-8-10 |
| NO. | PARTS | MATERIALS | QTY | FINISH | | | | | | |

X-ON Electronics

Largest Supplier of Electrical and Electronic Components

Click to view similar products for [Slide Switches](#) category:

Click to view products by [Kinghelm](#) manufacturer:

Other Similar products are found below :

[6-1437581-1](#) [M43R](#) [MHS123K15D](#) [MHS133K](#) [MMD](#) [MSS12A](#) [1825074-1](#) [1825160-3](#) [1825167-2](#) [1825289-7](#) [25139NLDB](#) [25449NAH](#)
[SLB1240R45](#) [1825078-1](#) [1825080-4](#) [1825269-1](#) [1825270-2](#) [STS141RA04](#) [GH46P000001](#) [GH49P010001](#) [M42A](#) [AYZ0202AG](#)
[L203091MS02Q](#) [4-1437581-7](#) [48BFSP3M2QT](#) [1101M1S3ZB8E2](#) [1-1437581-1](#) [EG1218REDACTUATOR](#) [MSS2225G04](#) [MSS42G](#)
[T105S1CWZBE](#) [SLB124145](#) [SLB1280R5](#) [TG39W000050](#) [25149NAH](#) [25439NAH](#) [25436NAH6](#) [TG36Y000050](#) [NK236X693](#) [SL-](#)
[1211C1B8](#) [46204LRX](#) [1977143-4](#) [1977144-4](#) [HASS0194](#) [JS0001](#) [SSJ12R04](#) [GR5-1323-0800](#) [GH36Y410001](#) [S202041MS04Q](#) [25446NAB](#)