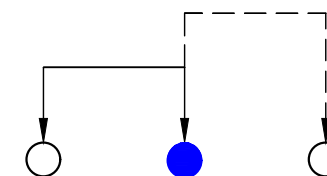
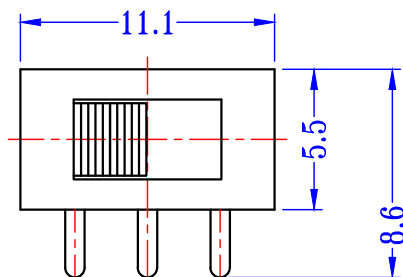
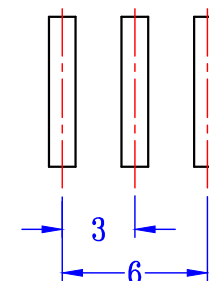
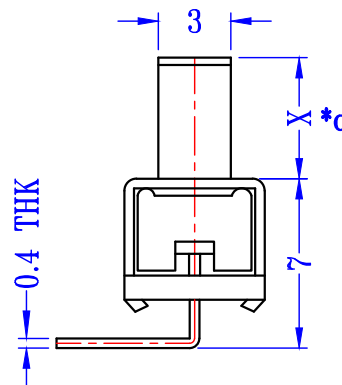
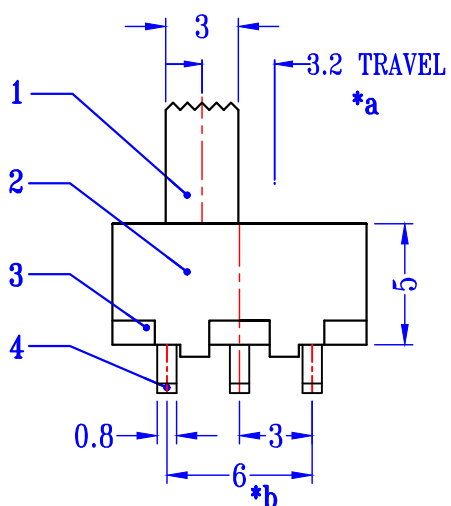




CAD FILE:



SCHEMATIC (NON-SHORTING)



P.C.B LAYOUT
TOP VIEW

注：“*”表示关键尺寸(3个)

NO.	PARTS	MATERIALS	Q'TY	FINISH	TOLERANCE UNLESS SPECIFIED					
8					WITHIN 1.5mm	±0.1mm	A	2019-09-18	初版	李燕
7					OVER 1.5mm	±0.2mm	ISSUE	DATE	DESCRIPTIONS OF REVISION	APPD.
6	CONTACT	BRASS STRIP	1	Ag PLATED	TITLE : VERTICAL SLIDE SWITCH			UNIT : mm	DRWG NO.: SS12F21	
5	SPRING	STEEL WIRE	1	NATURAL	MODEL: SS-12F21			SCALE: 3:1	DWN.	余玉珍 2020-09-18
4	TERMINAL	BRASS STRIP	3	Ag PLATED	深圳市金航标电子有限公司		www.kinghelm.com.cn		CHK'D	张小明 2020-09-18
3	BASE	PHENOLIC RESIN	1	NATURAL	KH-SS12F21-G3		0755-28190160		APPD.	李燕 2020-09-18
2	FRAME	STEEL STRIP	1	BLACK						
1	KNOB	POM	1	BLACK						

X-ON Electronics

Largest Supplier of Electrical and Electronic Components

Click to view similar products for [Slide Switches](#) category:

Click to view products by [Kinghelm](#) manufacturer:

Other Similar products are found below :

[6-1437581-1](#) [M43R](#) [MHS123K15D](#) [MHS133K](#) [MMD](#) [MSS12A](#) [1825074-1](#) [1825160-3](#) [1825167-2](#) [1825289-7](#) [25139NLDB](#) [25449NAH](#)
[SLB1240R45](#) [1825078-1](#) [1825080-4](#) [1825269-1](#) [1825270-2](#) [STS141RA04](#) [GH46P000001](#) [GH49P010001](#) [M42A](#) [AYZ0202AG](#)
[L203091MS02Q](#) [4-1437581-7](#) [48BFSP3M2QT](#) [1101M1S3ZB8E2](#) [1-1437581-1](#) [EG1218REDACTUATOR](#) [MSS2225G04](#) [MSS42G](#)
[T105S1CWZBE](#) [SLB124145](#) [SLB1280R5](#) [TG39W000050](#) [25149NAH](#) [25439NAH](#) [25436NAH6](#) [TG36Y000050](#) [NK236X693](#) [46204LRX](#)
[1977143-4](#) [1977144-4](#) [HASS0194](#) [JS0001](#) [SSJ12R04](#) [GR5-1323-0800](#) [GH36Y410001](#) [S202041MS04Q](#) [25446NAB](#) [GH39P000001](#)