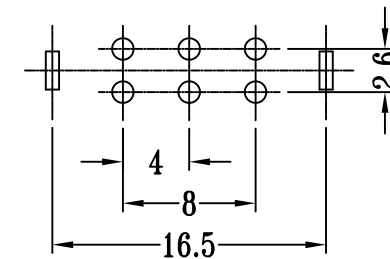
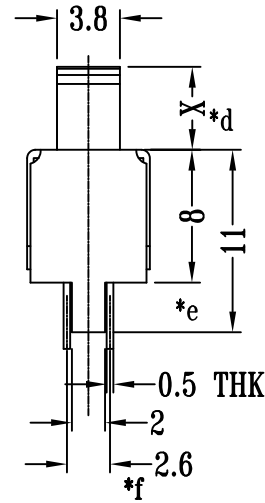
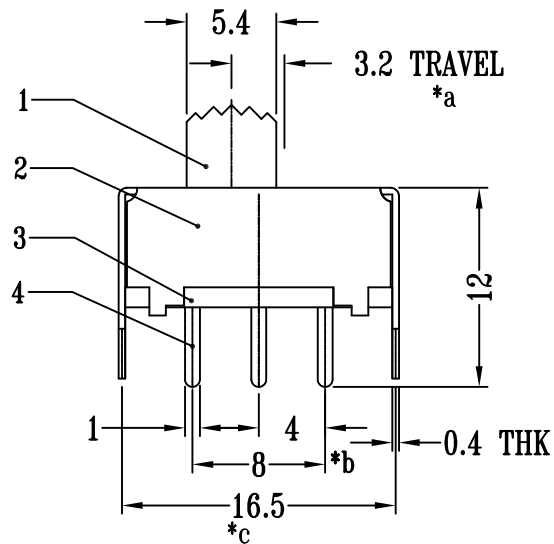


SCHEMATIC (NON-SHORTING)



P.C.B LAYOUT  
BOTTOM VIEW

注：“\*”表示关键尺寸(6个).

					TOLERANCE UNLESS SPECIFIED							
					UP TO 5mm: ±0.1	ANGULAR	1					
					ABOVE 5mm: ±0.2	±1°	NO	DATE	REVISIONS		BY	APPD
6	SPRING	STEEL WIRE	2		TITLE: VERTICAL SLIDE SWITCH			UNIT : MM	ROHS	DWN		
5	CONTACT	BRASS	2	Ag-PLATED	MODEL: SS22F06GX			SCALE: 1:1	COMPLIANT	CHK'D		
4	TERMAINAL	BRASS	6	Ag-PLATED	深圳市金航标电子有限公司		www.kinghelm.com.cn		APPD			
3	BASE	PHENOLIC RESIN	1	BLACK	KH-SS22F06-G5-8		0755-28190160		PRO.AGL:	≡	⊕	REV: A0
2	FRAME	STEEL STRIP	1	Ni-PLATED								
1	KNOB	POM	1	BLACK								
NO.	PART	NAME	MATERIAL	QTY	FINISHING							REV: A0

## X-ON Electronics

Largest Supplier of Electrical and Electronic Components

*Click to view similar products for [Slide Switches](#) category:*

*Click to view products by [Kinghelm](#) manufacturer:*

Other Similar products are found below :

[6-1437581-1](#) [M43R](#) [MHS123K15D](#) [MHS133K](#) [MMD](#) [MSS12A](#) [1825074-1](#) [1825160-3](#) [1825167-2](#) [1825289-7](#) [K232CB](#) [25139NLDB](#)  
[25449NAH](#) [SLB1240R45](#) [1825078-1](#) [1825080-4](#) [1825269-1](#) [1825270-2](#) [STS141RA04](#) [T2215BEN506](#) [GH46P000001](#) [GH49P010001](#)  
[25339NA](#) [25436NLDH](#) [M42A](#) [AYZ0202AG](#) [L203091MS02Q](#) [4-1437581-7](#) [48BFSP3M2QT](#) [1101M1S3ZB8E2](#) [1-1437581-1](#)  
[EG1218REDACTUATOR](#) [MSS42G](#) [T105S1CWZBE](#) [SLB124145](#) [SLB1280R5](#) [TG39W000050](#) [25149NAH](#) [25439NAH](#) [25436NAH6](#)  
[TG36Y000050](#) [SL-1211C1B8](#) [46204LRX](#) [1977143-4](#) [1977144-4](#) [HASS0194](#) [JS0001](#) [SSJ12R04](#) [GR5-1323-0800](#) [GH36Y410001](#)