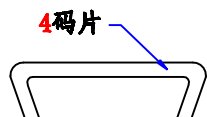
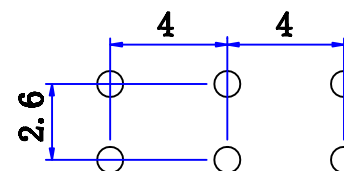
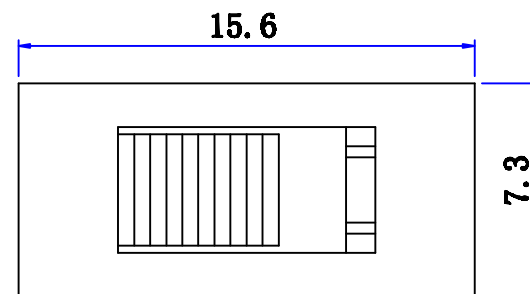
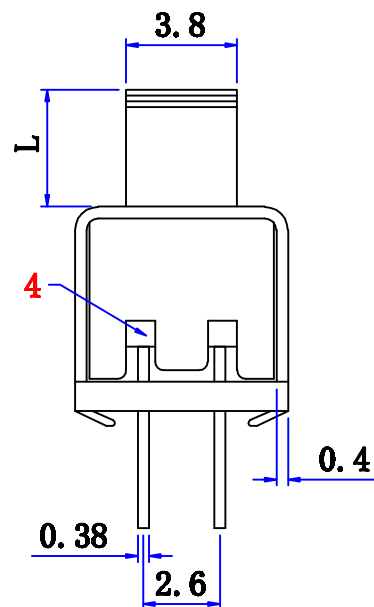
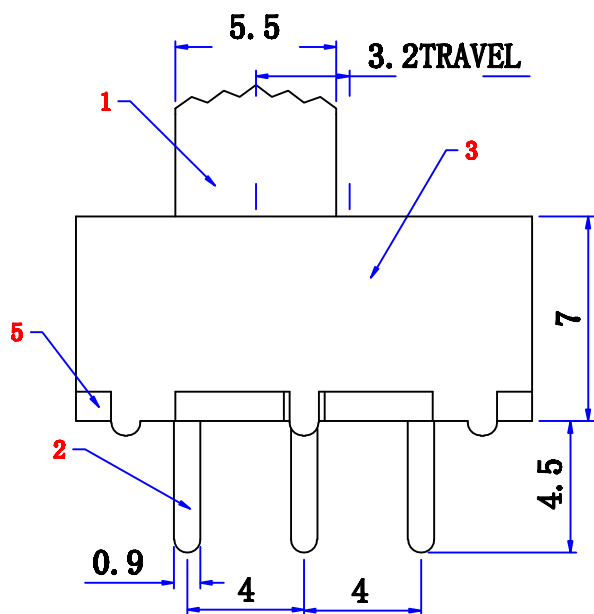


SCHMATIC



L2-15

		深圳市金航标电子有限公司		www.kinghelm.com.cn		6	弹簧	碳铜线	2	原色
		KH-SS22F15-G4		0755-28190160		5	底板	绝缘板	1	原色
		类别：拨动开关				4	码片	黄铜带	2	镀银
		型号：SS-22F15				3	铁壳	冷轧钢带	1	镀黑
单位：MM	绘图	日期	2017-12-20	除非另有说明		2	端子脚	黄铜带	6	镀银
比例：1:1	审核	日期	2017-12-20	宽度	±0.2	1	胶柄	POM	1	黑色
版本	01	核准	2017-12-20	ANGLE TOL	0° 30'	NO.	物料组成	材质	数量	表面处理

X-ON Electronics

Largest Supplier of Electrical and Electronic Components

Click to view similar products for [Slide Switches](#) category:

Click to view products by [Kinghelm](#) manufacturer:

Other Similar products are found below :

[6-1437581-1](#) [M43R](#) [MHS123K15D](#) [MHS133K](#) [MMD](#) [MSS12A](#) [1825074-1](#) [1825160-3](#) [1825167-2](#) [1825289-7](#) [25139NLDB](#) [25449NAH](#)
[SLB1240R45](#) [1825078-1](#) [1825080-4](#) [1825269-1](#) [1825270-2](#) [STS141RA04](#) [GH46P000001](#) [GH49P010001](#) [M42A](#) [AYZ0202AG](#)
[L203091MS02Q](#) [4-1437581-7](#) [48BFSP3M2QT](#) [1101M1S3ZB8E2](#) [1-1437581-1](#) [EG1218REDACTUATOR](#) [MSS2225G04](#) [MSS42G](#)
[T105S1CWZBE](#) [SLB124145](#) [SLB1280R5](#) [TG39W000050](#) [25149NAH](#) [25439NAH](#) [25436NAH6](#) [TG36Y000050](#) [NK236X693](#) [46204LRX](#)
[1977143-4](#) [1977144-4](#) [HASS0194](#) [JS0001](#) [SSJ12R04](#) [GR5-1323-0800](#) [GH36Y410001](#) [S202041MS04Q](#) [25446NAB](#) [GH39P000001](#)