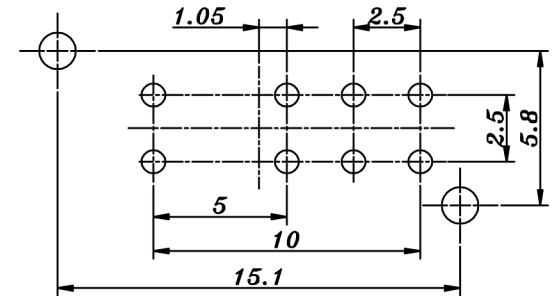
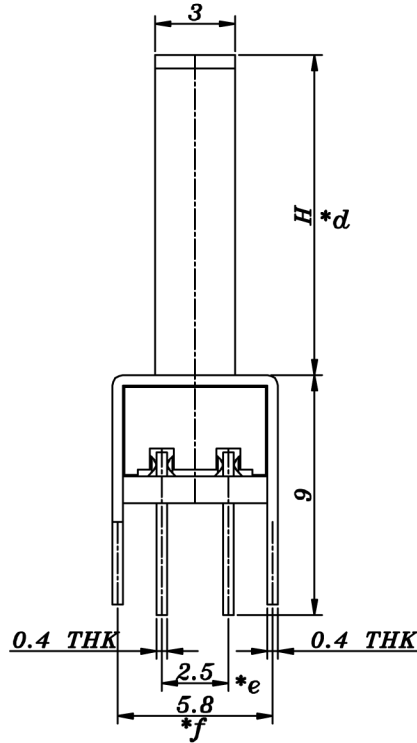
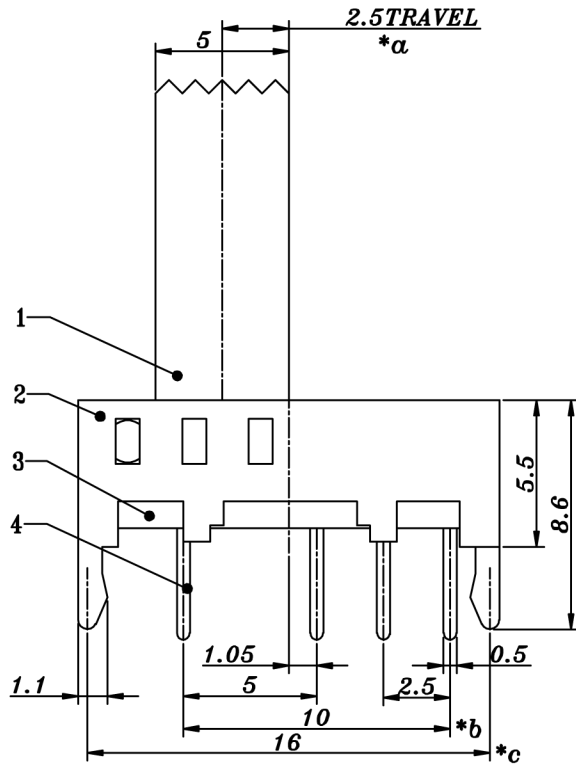


SCHEMATIC (SHORTING)



PCB LAYOUT
BOTTOM VIEW

7	STEEL BALL	STEEL	2		TOLERANCE UNLESS SPECIFIED									
6	SPRING	SUS	1		UP TO 5mm: ±0.1	ANGULAR	1							
5	CONTACT CLIP	PHOSPHOR BRONZE	2	Ag-PLATED	ABOVE 5mm: ±0.2	±1°	NO	DATE	REVISIONS			BY	APPD	
4	TERMINAL	BRASS	8	Ag-PLATED	TITLE: VERTICAL SLIDE SWITCH			UNIT : MM	ROHS	DWN				
3	BASE	PHENOLIC RESIN	1		MODEL: SS23E05			SCALE: 1:1	COMPLIANT	CHK'D				
2	FRAME	STEEL	1	Ni-PLATED	深圳市金航标电子有限公司			www.kinghelm.com.cn			APPD			
1	KNOB	PA66	1	BLACK	KH-SS23E05-G5			0755-28190160			PRO.AGL:	⊕	REV : A	
NO.	PART	NAME	MATERIAL	QTY	FINISHING									

X-ON Electronics

Largest Supplier of Electrical and Electronic Components

Click to view similar products for [Slide Switches](#) category:

Click to view products by [Kinghelm](#) manufacturer:

Other Similar products are found below :

[6-1437581-1](#) [M43R](#) [MHS123K15D](#) [MHS133K](#) [MMD](#) [MSS12A](#) [1825074-1](#) [1825160-3](#) [1825167-2](#) [1825289-7](#) [K232CB](#) [25139NLDB](#)
[25449NAH](#) [SLB1240R45](#) [1825078-1](#) [1825080-4](#) [1825269-1](#) [1825270-2](#) [STS141RA04](#) [T2215BEN506](#) [GH46P000001](#) [GH49P010001](#)
[25339NA](#) [25436NLDH](#) [M42A](#) [AYZ0202AG](#) [L203091MS02Q](#) [4-1437581-7](#) [48BFSP3M2QT](#) [1101M1S3ZB8E2](#) [1-1437581-1](#)
[EG1218REDACTUATOR](#) [MSS42G](#) [T105S1CWZBE](#) [SLB124145](#) [SLB1280R5](#) [TG39W000050](#) [25149NAH](#) [25439NAH](#) [25436NAH6](#)
[TG36Y000050](#) [SL-1211C1B8](#) [46204LRX](#) [1977143-4](#) [1977144-4](#) [HASS0194](#) [JS0001](#) [SSJ12R04](#) [GR5-1323-0800](#) [GH36Y410001](#)