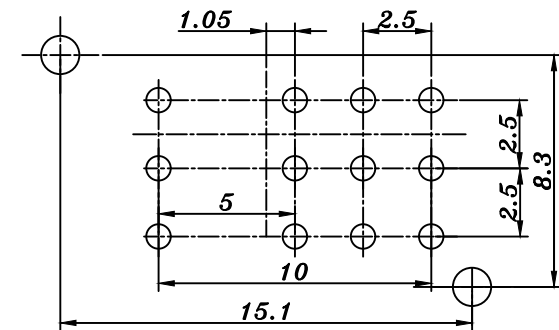
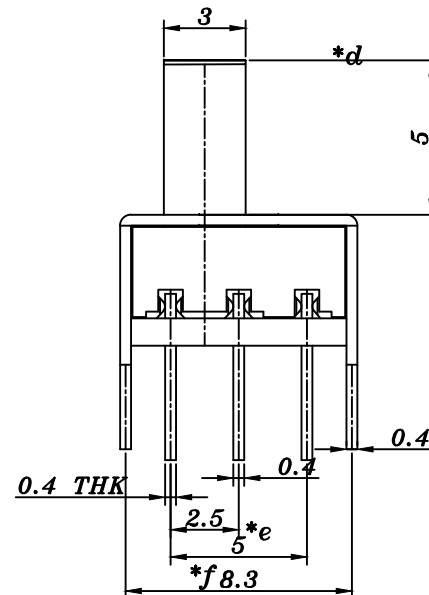
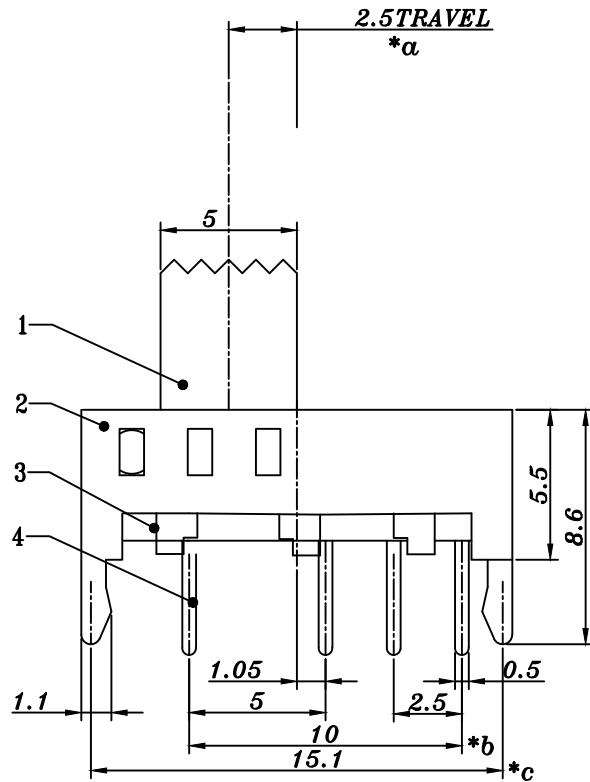


SCHEMATIC (SHORTING)



**PCB LAYOUT
BOTTOM VIEW**

NO.	PART NAME	MATERIAL	QTY	FINISHING	TOLERANCE UNLESS SPECIFIED		NO		DATE	REVISIONS		BY	APPD
7	STEEL BALL	STEEL	2		UP TO 5mm: ±0.1	ANGULAR	1						
6	SPRING	SUS	1		ABOVE 5mm: ±0.2	±1°							
5	CONTACT CLIP	PHOSPHOR BRONZE	2	Ag-PLATED	TITLE: VERTICAL SLIDE SWITCH		UNIT : MM	ROHS COMPLIANT	DWN				
4	TERMINAL	BRASS	8	Ag-PLATED	MODEL: SS33E05G5		SCALE: 1:1	CHK'D	APPD				
3	BASE	PHENOLIC RESIN	1		深圳市金航标电子有限公司		www.kinghelm.com.cn						
2	FRAME	STEEL	1	Ni-PLATED	KH-SS33E05-G5		0755-28190160		PRO.AGL:		⊲	⊕	REV : A
1	KNOB	POM	1	BLACK									

X-ON Electronics

Largest Supplier of Electrical and Electronic Components

Click to view similar products for [Slide Switches](#) category:

Click to view products by [Kinghelm](#) manufacturer:

Other Similar products are found below :

[6-1437581-1](#) [M43R](#) [MHS123K15D](#) [MHS133K](#) [MMD](#) [MSS12A](#) [1825074-1](#) [1825160-3](#) [1825167-2](#) [1825289-7](#) [K232CB](#) [25139NLDB](#)
[25449NAH](#) [SLB1240R45](#) [1825078-1](#) [1825080-4](#) [1825269-1](#) [1825270-2](#) [STS141RA04](#) [T2215BEN506](#) [GH46P000001](#) [GH49P010001](#)
[25339NA](#) [25436NLDH](#) [M42A](#) [AYZ0202AG](#) [L203091MS02Q](#) [4-1437581-7](#) [48BFSP3M2QT](#) [1101M1S3ZB8E2](#) [1-1437581-1](#)
[EG1218REDACTUATOR](#) [MSS42G](#) [T105S1CWZBE](#) [SLB124145](#) [SLB1280R5](#) [TG39W000050](#) [25149NAH](#) [25439NAH](#) [25436NAH6](#)
[TG36Y000050](#) [SL-1211C1B8](#) [46204LRX](#) [1977143-4](#) [1977144-4](#) [HASS0194](#) [JS0001](#) [SSJ12R04](#) [GR5-1323-0800](#) [GH36Y410001](#)