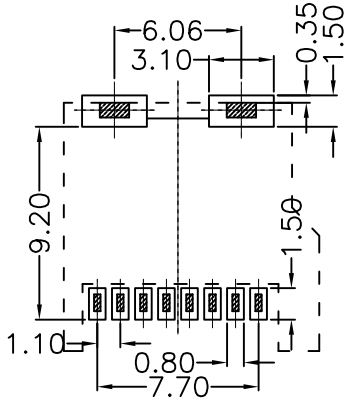
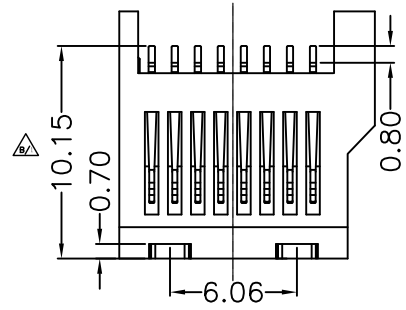
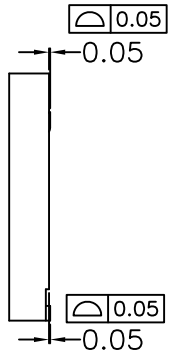
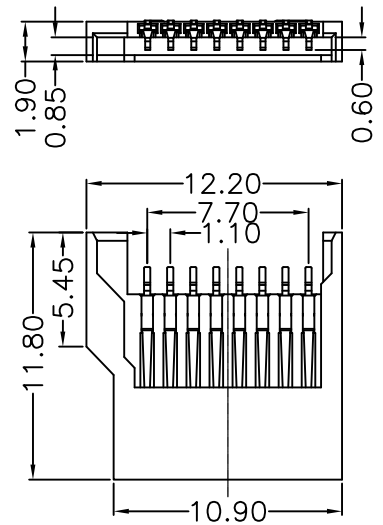


REV.	DESCRIPTION	APPD	DATE
△	移动焊脚位由9.95改为10.15	PENTIUM	0403'10

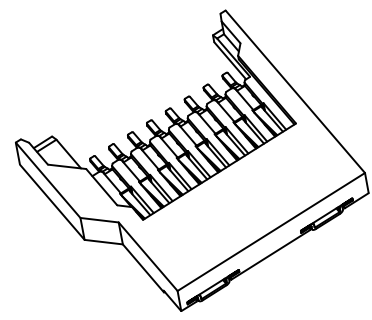
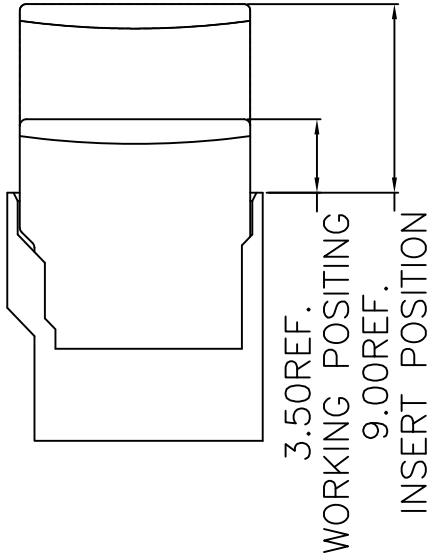
- NOTES:
- MATERIAL:
HOUSING: HIGH TEMPERATURE THERMOPLASTIC
UL94V_0,COLOR:BLACK.
CONTACT: COPPER ALLOYS.
COVER: COPPER ALLOYS OR STEEL.
 - PLATING:
UNDERPLATE: NICKEL.
CONTACT AREA: GOLD OVER NICKEL.
SOLDER AREA: TIN OVER NICKEL.
 - MULTIMEDIA CARD COMPATIBLE

订购须知
TFSF1-EBX1-1X01

- | | |
|-----------|---------|
| S1 接触区域镀金 | 1 卷带包装 |
| F1 全部区域镀金 | 3 PS盘包装 |



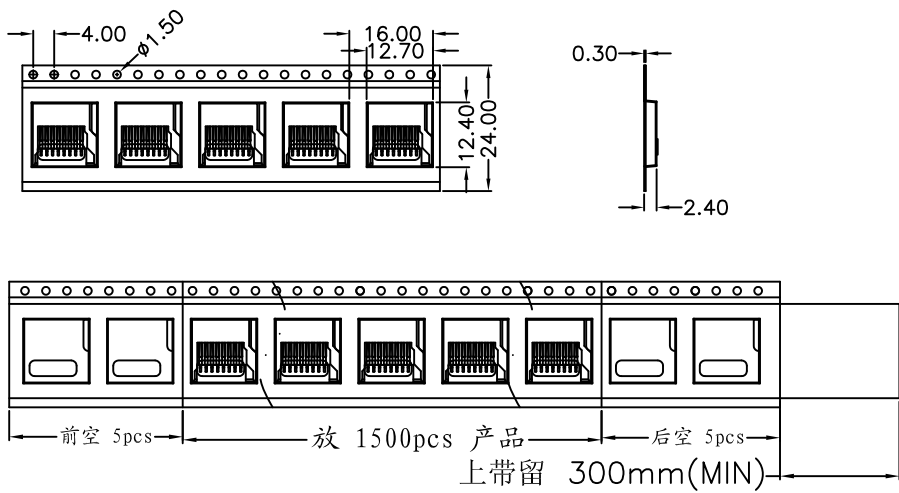
RECOMMENDED P.C.B HOLE LAYOUT
COMPONENT SIDE VIEW(TOLERANCE: +/-0.05)



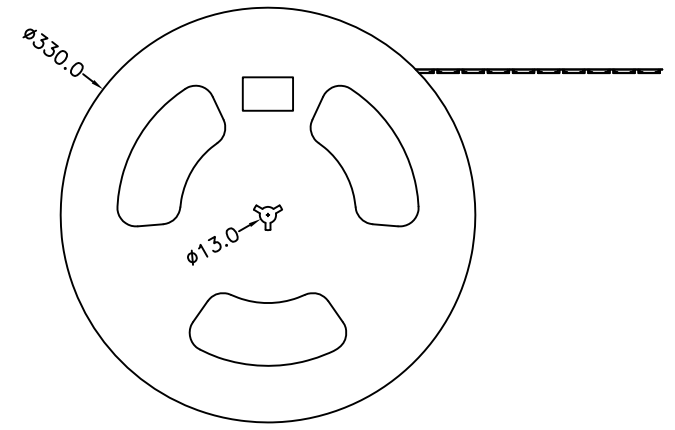
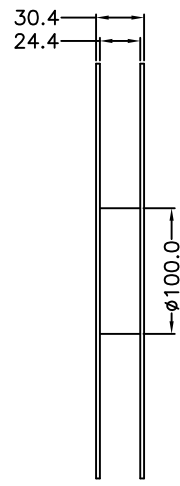
PART NO: TFSF1-EBX1-1X01		MATERIAL:		深圳市金航标电子有限公司 www.kinghelm.com.cn	
LOT NO: 100100100X		FINSH:		KH-TF032 0755-28190160	
UNIT: MM	SIZE: A4	COLOR:		TITLE:	
TOLERANCES: X.X=±0.35 X.XX=±0.25 X.XXX=±0.15		GENERAL ANGLE: X.X=±5.0° X.XX=±3.0°		DR: 杨凯 082709	
		CHK:		DWG NO: FP-090016	
		APP:		SCALE: 1:1	
				SHEET: 1 OF 3	
				REV: B/1	

ÓÉ Foxit PDF Editor ±â¼-
 ½öÖÄÜ/EA'À'£

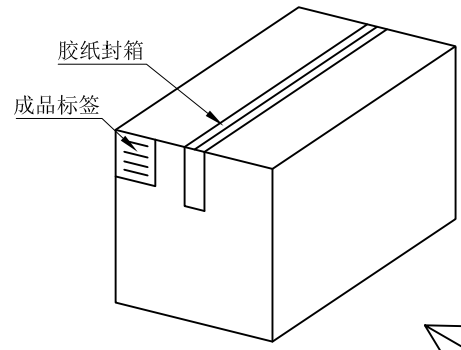
REV.	DESCRIPTION	APPD	DATE



NO. 1

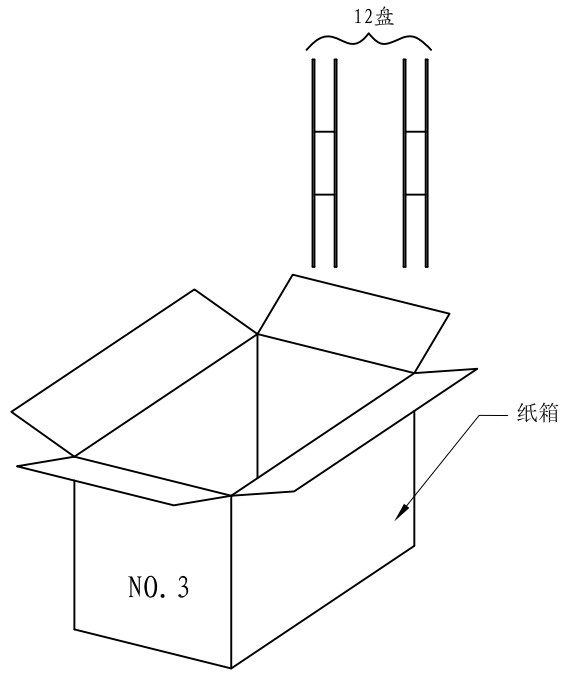


NO. 2



纸箱规格: 330*330*385

NO. 4



NO. 3

1. 材质要求:
- 1.1 纸箱的材质为B=B; 外形尺寸为33*33*38.5;
 - 1.2 卷盘的材质为PVC, 卷盘的外形尺寸为 ϕ 330*30.4;
 - 1.3 卷带的材质为PVC, 卷带的外形尺寸为24160*24.00*2.4mm;
2. 包装方式:
- 2.1 将卷带放入包装机后, 前空5PCS, 后放产品1500PCS, 再后空5PCS; 上带留300MM长度。
 - 2.2 将包装好的产品从包装机上取下并包装好;
 - 2.3 把累叠好的12盘叠放入纸箱中共计18Kset;
 - 2.4 把包装好的成品打包封箱, 并在纸箱外贴上标签

PART NO: TFSF1-EBS1-1101		MATERIAL:		深圳市金航标电子有限公司 www.kinghelm.com.cn	
LOT NO: 100100100X		FINSH:		KH-TF032 0755-28190160	
UNIT: MM	SIZE: A4	COLOR:		TITLE:	
TOLERANCES: X.X=±0.35 X.XX=±0.25 X.XXX=±0.15		GENERAL ANGLE: X.X=±5.0° X.XX=±3.0°		DR: 杨凯 082709	
APP:		CHK:		DWG NO: FP-090016	REV: B/1
SCALE: 1:1		SHEET: 3 OF 3			

X-ON Electronics

Largest Supplier of Electrical and Electronic Components

Click to view similar products for [Memory Card Connectors](#) category:

Click to view products by [Kinghelm](#) manufacturer:

Other Similar products are found below :

[M21-033321-005](#) [6407-249V-25273P](#) [6407-249V-25343P](#) [6426-201-21343](#) [69.920.0553.0](#) [MCR60A-98D-2.54DSA\(70\)](#) [809180410000000](#)
[DM3AT-SF-PEJM5\(41\)](#) [IC11S-BUR-PNEJL\(71\)](#) [252-0144-000](#) [2041353-2](#) [308-DS1P0811-192](#) [HM2P09PDR360N9LF](#) [10014744-011TLF](#)
[11327-001](#) [11327-002](#) [617230001](#) [NX1-32T-KT3K\(05\)](#) [N7E50-U516RB-50-SIN0005](#) [68-580163-21S](#) [125A-78C00](#) [CCM03-3109 B LFT](#)
[2309923-1](#) [61126-050CAHLF](#) [IC1GA-68PD-1.27DS-EJ\(72\)](#) [GTFP08432B1HR](#) [SCE2MSDZN76A121SN](#) [10014744-011ALF](#) [10014744-](#)
[011LF](#) [10057542-1211FLF](#) [10067972-000LF](#) [10067972-050LF](#) [10122302-20110LF](#) [G85D1162022HHR](#) [MUP-C7809-1](#) [NANO SIM 7P](#)
[H1.37](#) [MICRO SIM 7P H1.35](#) [TF-CARD H1.8 SY](#) [MICRO SIM 6P H1.35](#) [TF-CARD H1.8](#) [TF-115Y-BCP9](#) [TF-115YY-ACP9](#) [SMN-309-](#)
[ARP6](#) [TF-115Y-ACP9](#) [TF-108-ARP10](#) [SMN-303S-ACP7](#) [SNO-14100](#) [SD-112S](#) [MUP-C7804-1](#) [KH-TF-07DT](#)