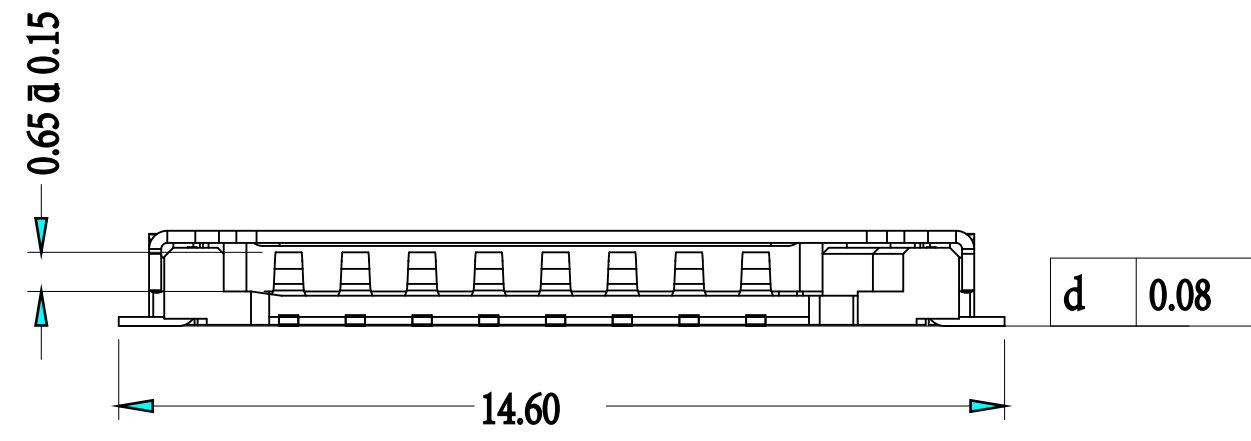
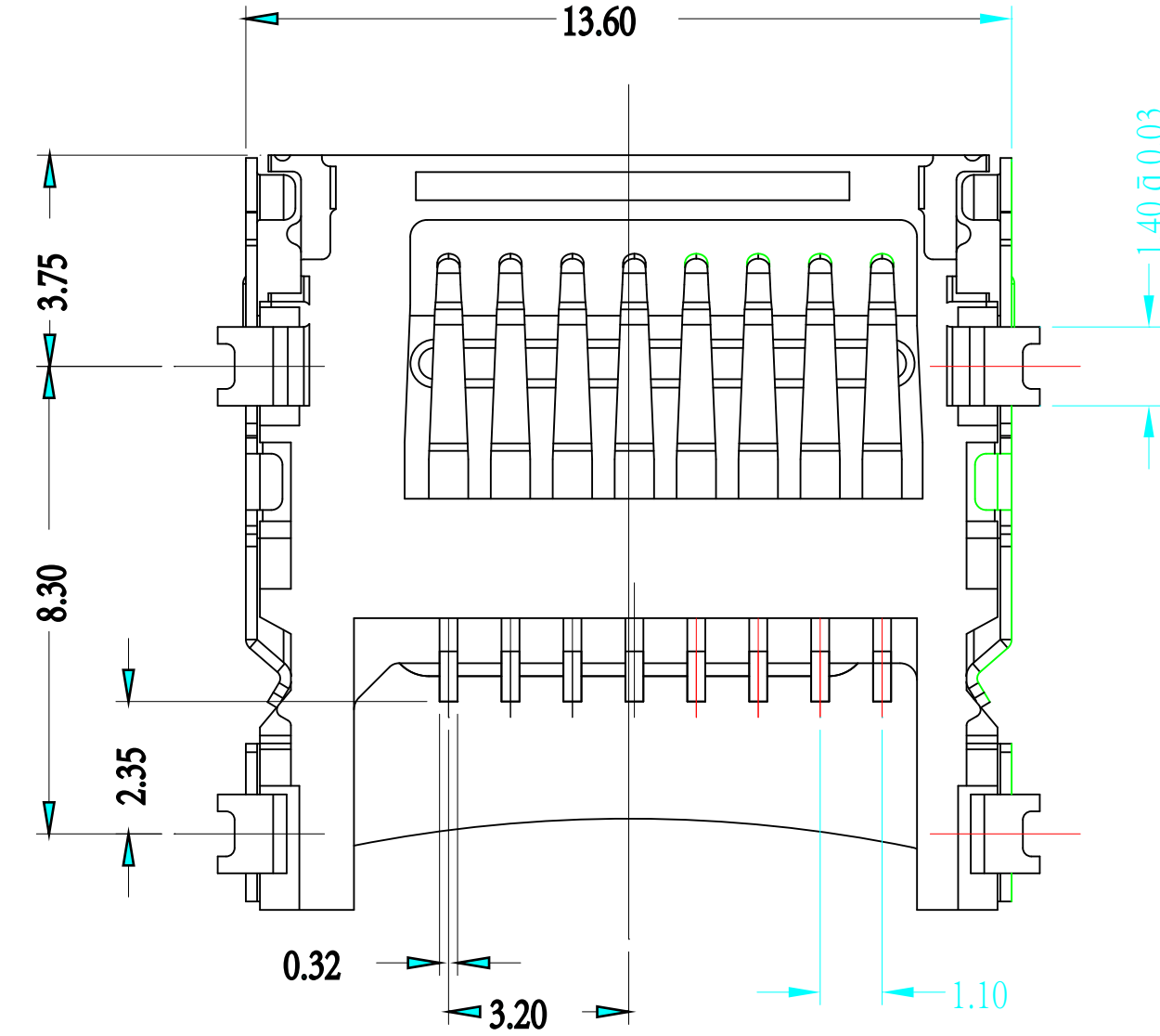
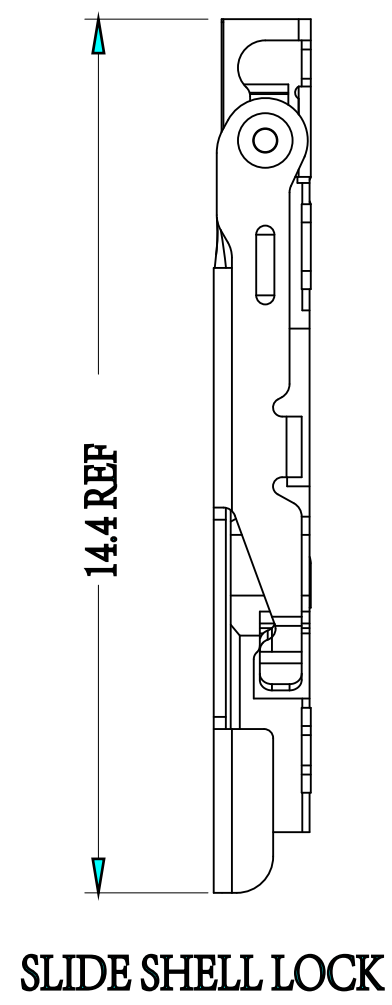
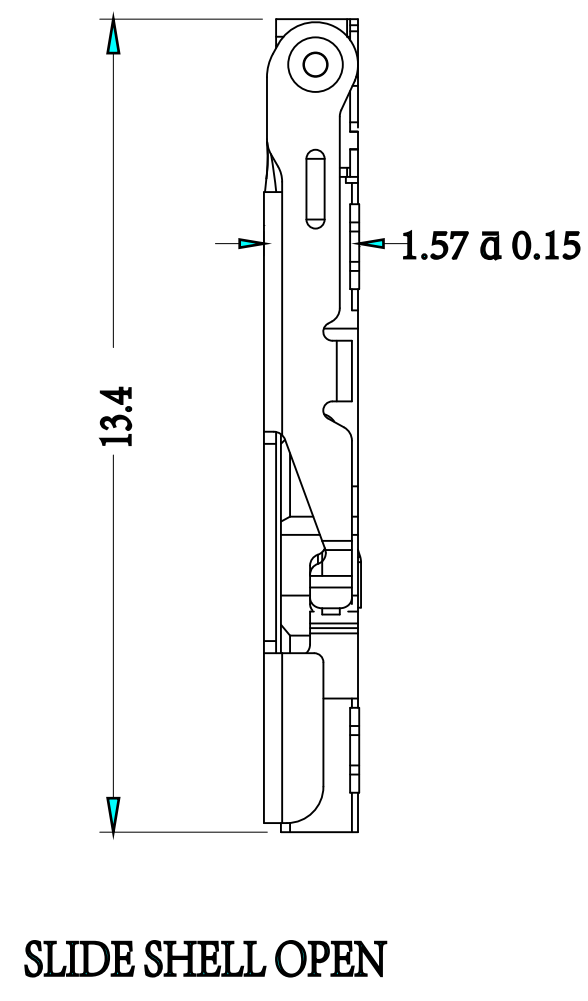
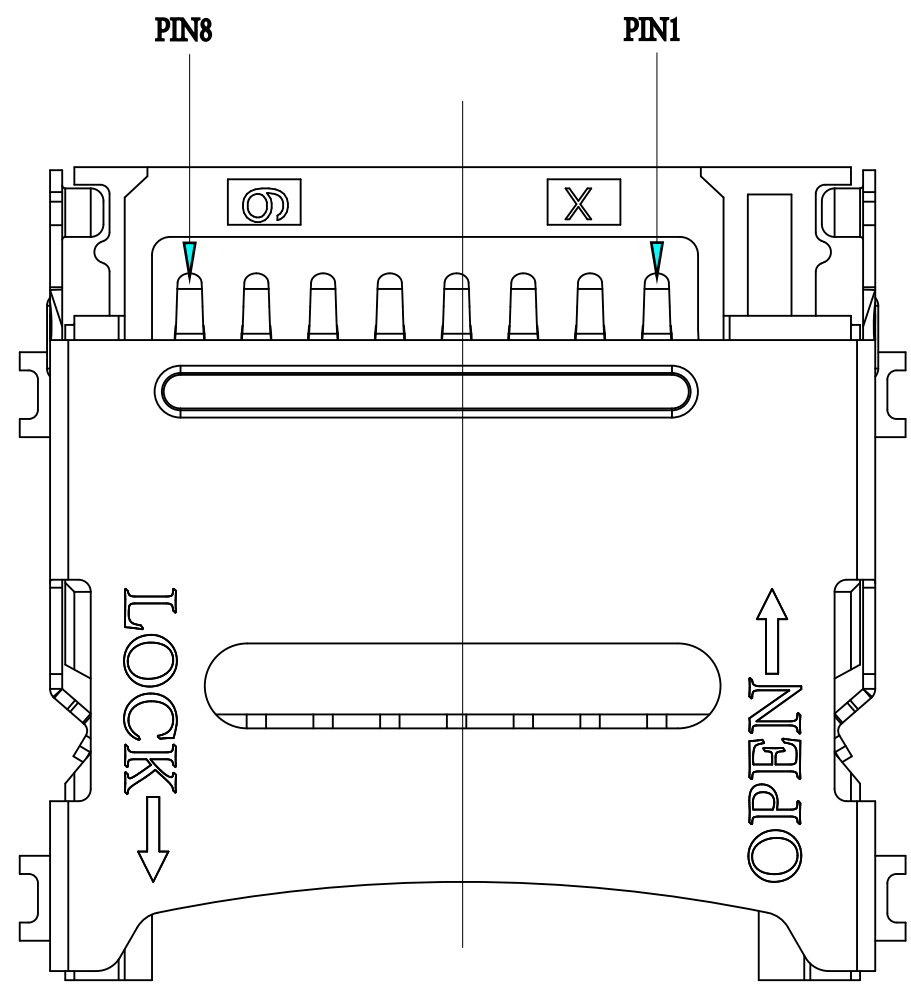


REV.	DESCRIPTION	DATE

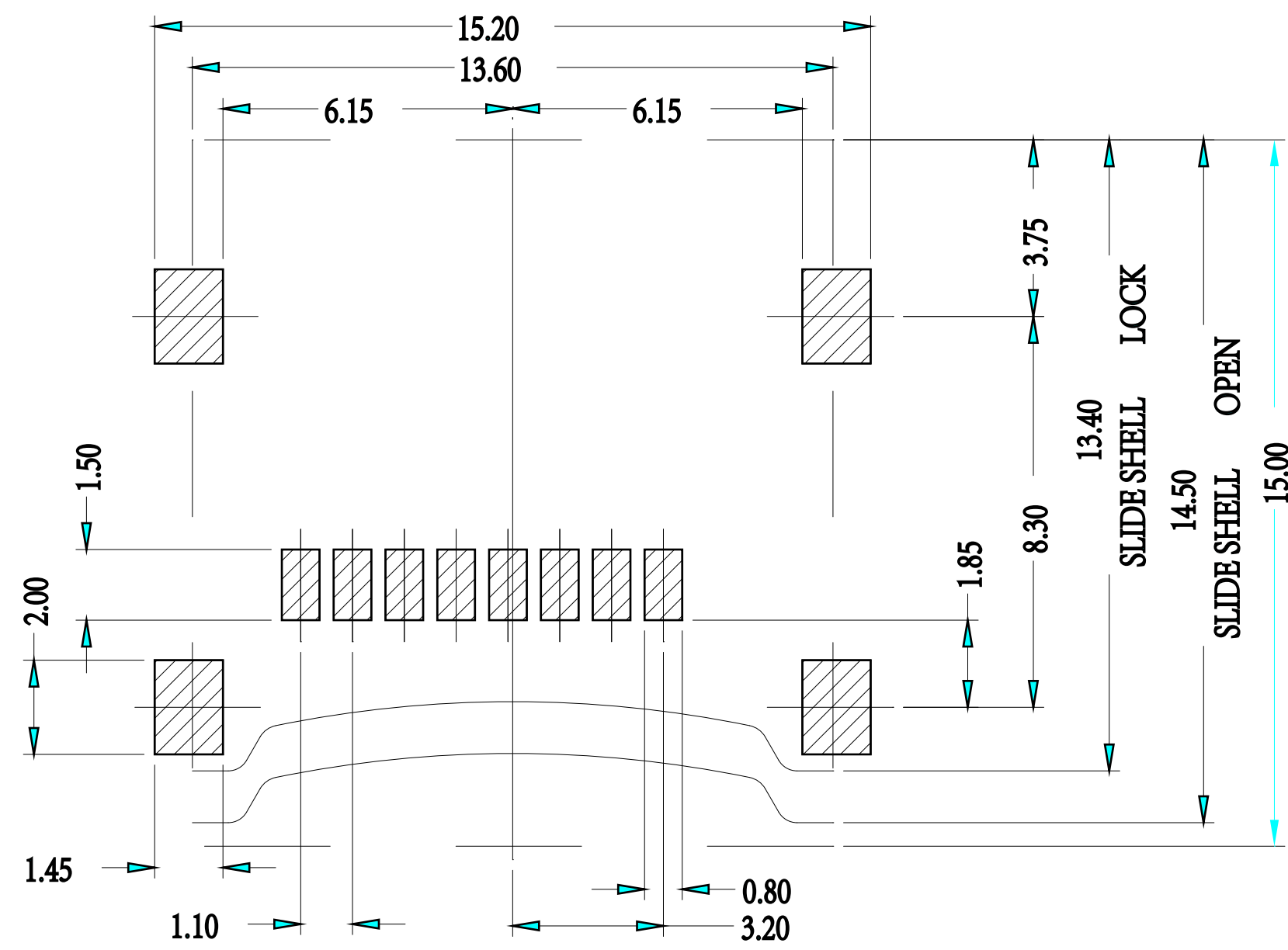
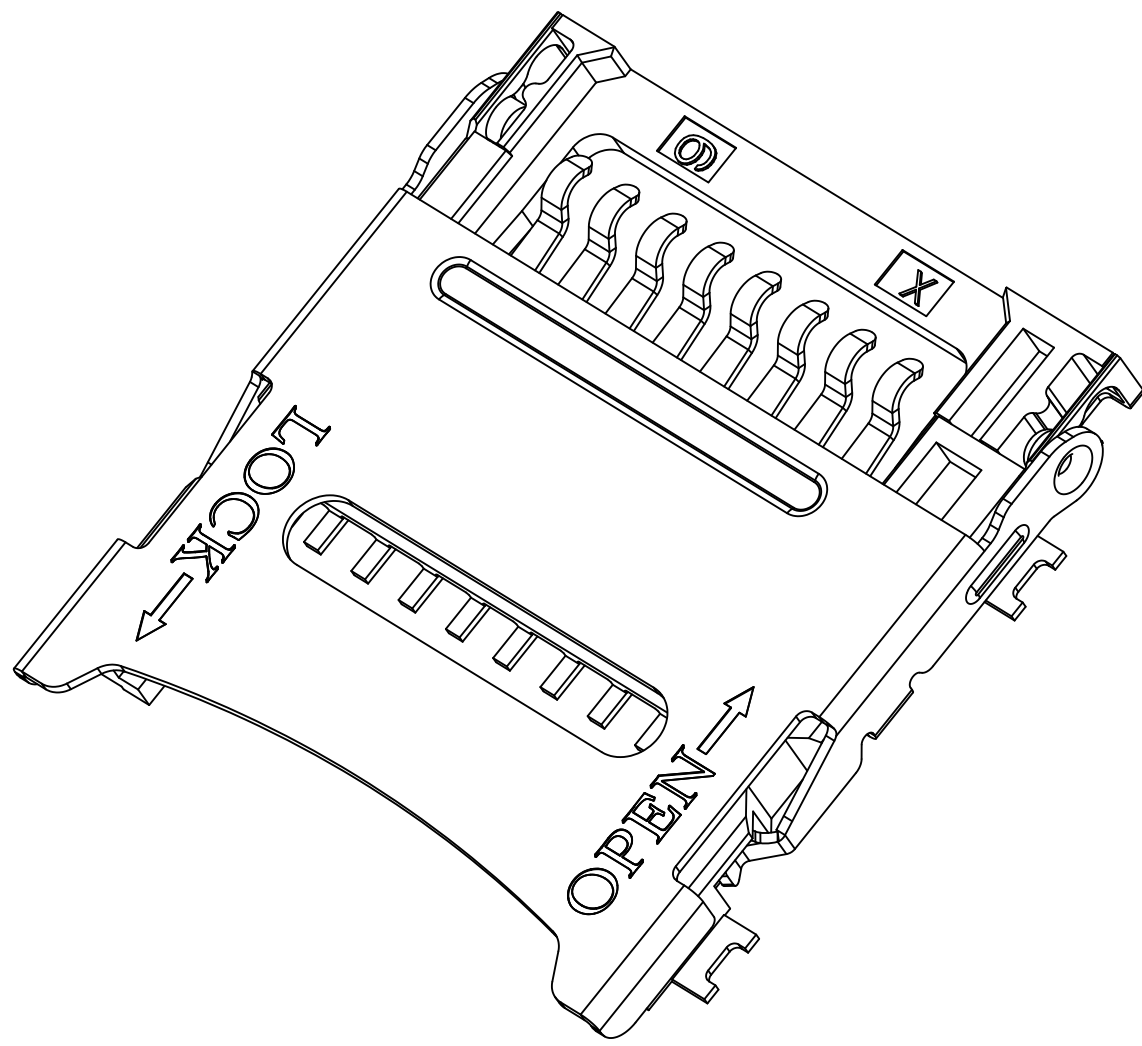


MATERIALS

- HOUSING : HI-TEMP PLASTIC UL 94V-0.
- TERMINAL: COPPER ALLOY.
PLATING: GOLD PLATED ON CONTACT AREA,
G/F GOLD PLATED ON SOLDER TAILS.
- SHELL : STAINLESS STEEL.

SPECIFICATION

- CURRENT RATING : 0.5A MAX.
- DIELECTRIC WITHSTANDING VOLTAGE :
500V AC R.M.S. FOR 1 MINUTE.
- INSULATION RESISTANCE : 100M Ω MIN. AT 500V DC.
- CONTACT RESISTANCE : 50m Ω MAX.
SWITCH RESISTANCE : 100m Ω MAX.
- OPERATING TEMPERATURE : -30° C TO +85° C.



RECOMMENDED PCB LAYOUT

— 产品外形 ▨ 焊盘

TOLERANCE .0= ± 0.25 .00= ± 0.15 .000= ± 0.10 ANG.= ± 3°	DRAWER JERRY	深圳市金航标电子有限公司 www.kinghel.com.cn 0755-28190160
	CHECK JERRY	
 UNITS : mm	APP'D HAWK	NAME T-FLASH CARD 1.5H(掀盖式)
	PRODUCT SPEC. —	DRAW NO. KH-TF08-H1.5
SCALE NONE	SIZE A8	SHEET 1 OF 1
	REV. A	

X-ON Electronics

Largest Supplier of Electrical and Electronic Components

Click to view similar products for [Memory Card Connectors](#) category:

Click to view products by [Kinghelm](#) manufacturer:

Other Similar products are found below :

[M21-033321-005](#) [6407-249V-25273P](#) [6407-249V-25343P](#) [6426-201-21343](#) [69.920.0553.0](#) [MCR60A-98D-2.54DSA\(70\)](#) [809180410000000](#)
[DM3AT-SF-PEJM5\(41\)](#) [IC11S-BUR-PNEJL\(71\)](#) [252-0144-000](#) [2041353-2](#) [308-DS1P0811-192](#) [HM2P09PDR360N9LF](#) [10014744-011TLF](#)
[11327-001](#) [11327-002](#) [617230001](#) [NX1-32T-KT3K\(05\)](#) [N7E50-U516RB-50-SIN0005](#) [68-580163-21S](#) [125A-78C00](#) [CCM03-3109 B LFT](#)
[2309923-1](#) [61126-050CAHLF](#) [IC1GA-68PD-1.27DS-EJ\(72\)](#) [GTFP08432B1HR](#) [SCE2MSDZN76A121SN](#) [10014744-011ALF](#) [10014744-](#)
[011LF](#) [10057542-1211FLF](#) [10067972-000LF](#) [10067972-050LF](#) [10122302-20110LF](#) [G85D1162022HHR](#) [MUP-C7809-1](#) [NANO SIM 7P](#)
[H1.37](#) [MICRO SIM 7P H1.35](#) [TF-CARD H1.8 SY](#) [MICRO SIM 6P H1.35](#) [TF-CARD H1.8](#) [TF-115Y-BCP9](#) [TF-115YY-ACP9](#) [SMN-309-](#)
[ARP6](#) [TF-115Y-ACP9](#) [TF-108-ARP10](#) [SMN-303S-ACP7](#) [SNO-14100](#) [SD-112S](#) [MUP-C7804-1](#) [KH-TF-07DT](#)