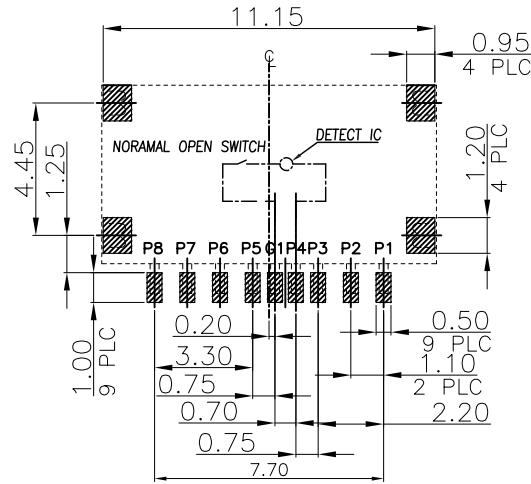
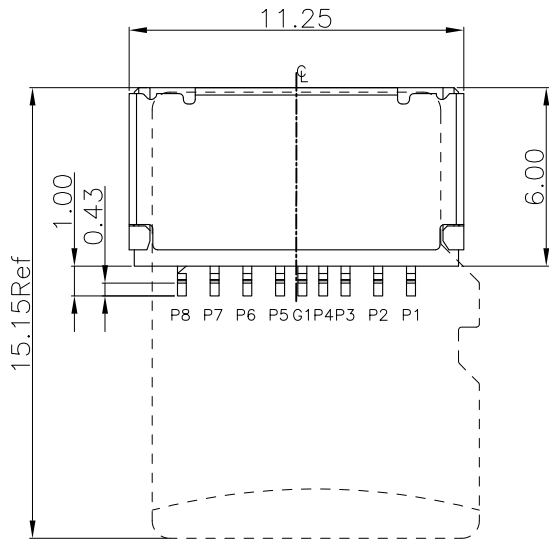
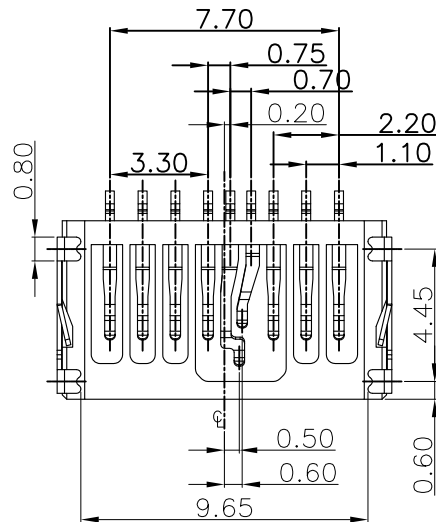
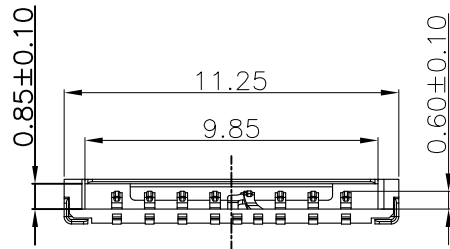
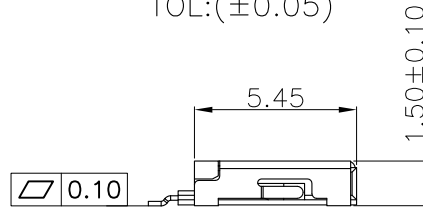


REV.	ECN.NO.	MODIFY.CONTENT	DATE
A0		NEW	2017/10/08



RECOMMENDED PCB LAYOUT
TOL:(±0.05)

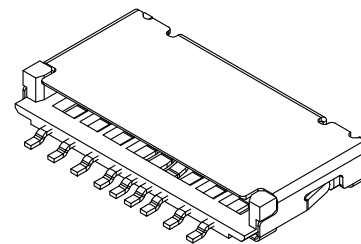


NOTES:

- MATERIAL:
HOUSING: HIGHT-TEMP. PLASIC UL 94V-0
CONTACT: COPPER ALLOY,T=0.15
SHELL: STAINLESS STEEL ,T=0.15
- FINISH :
CONTACT: Au 1u" PLATED ON CONTACT AREA;
Au 1u" PLATING ON SOLDER TAILS,
SHELL: NICKEL PLATED OVERALL,
Au 1u" PLATING ON SOLDER TAILS,
- PART NO.:

C-D3 09 150 A1-1
C: CARD TYPE
D3: MICRO SD CARD
09: 9Pin
150: 1.50 HEIGHT
A1: SERIAL NUMBER
1: GOLD PLATED G/F

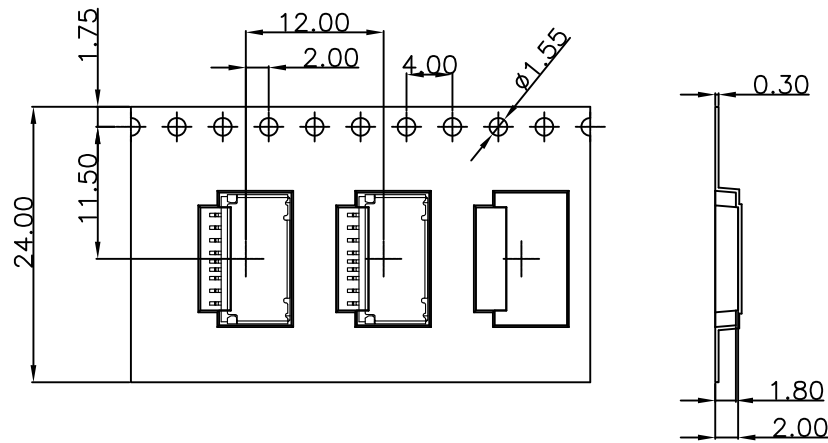
P8	DAT1
P7	DAT0
P6	VSS
P5	CLK
G1	SWITCH
P4	VDD
P3	CMD
P2	CD/DAT3
P1	DAT2
PIN NUMBER	PIN NUMBER



GENERAL TOLERANCE		DWG NO.	APPD:	Scale	1:1
X.±0.45	x.±5°	Title	CHKD:	UNIT	mm
.X±0.35	.x'±2°				
.XX±0.25	.xx'±1°	Part NO.	Date		
.XXX±0.15	.xxx'±0.5°	深圳市金航标电子有限公司 KH-TF09-H1.5 www.kinghelm.com.cn 0755-28190160			
SHEET	1/1				

REV.	ECN.NO.	MODIFY.CONTENT	DATE
AO		新版圖面發行	2017/10/08

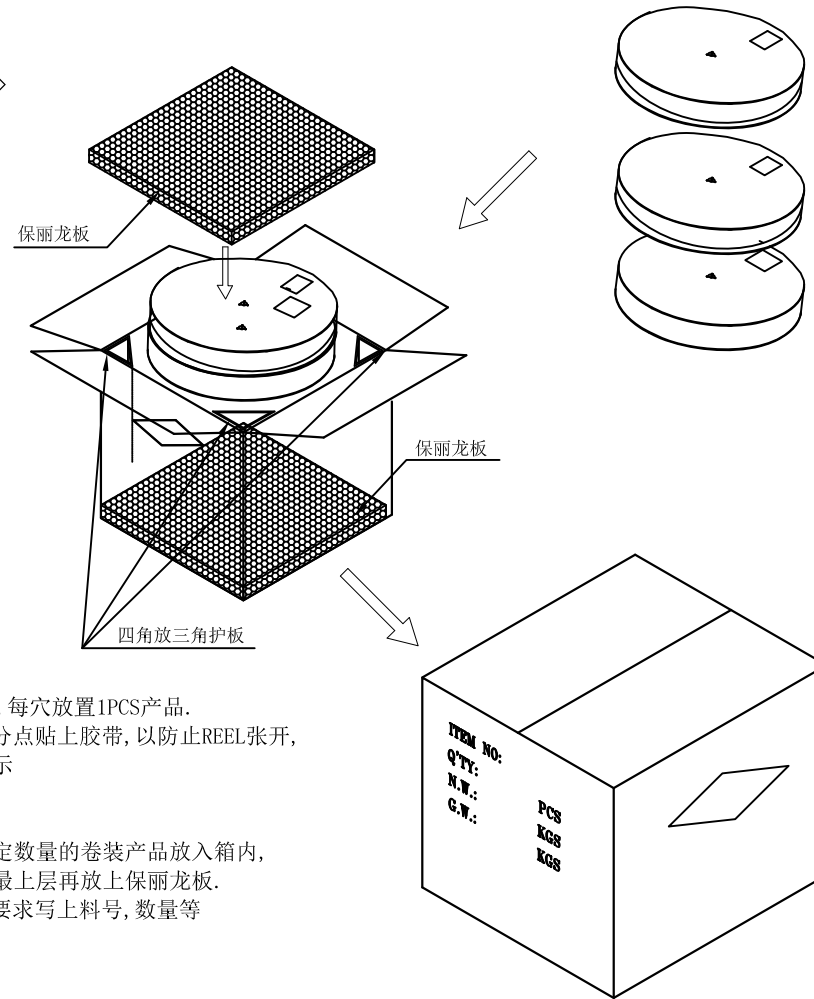
<图一>



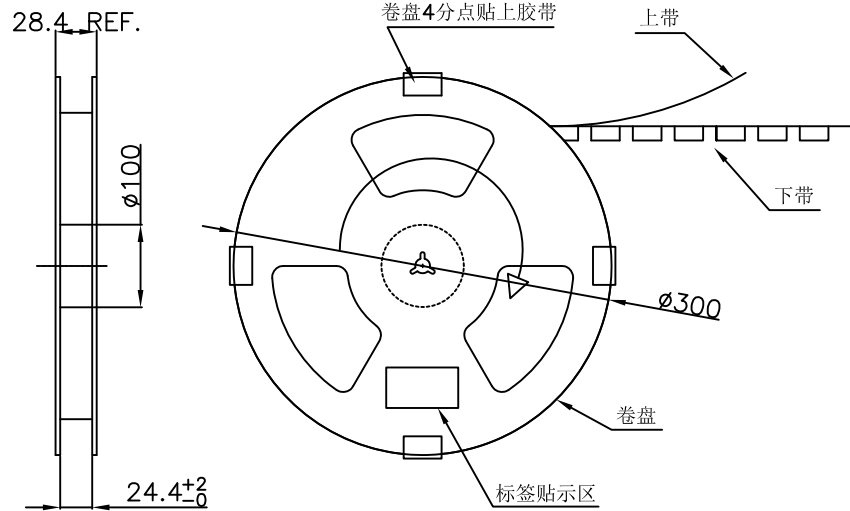
<表一>

包装数量		
PCS/卷	卷/箱	PCS/箱
2500	10	25000

<图三>



<图二>



NOTE:

1. 依<图一>示放置产品于下载中, 每穴放置1PCS产品.
2. 包装机包好后, 在REEL的个等分点贴上胶带, 以防止REEL张开, 每REEL贴1PCS标签, 如<图二>示
3. 包装数量见如<表一>示
4. 包装成箱见如<图三>示
箱底放保利龙板, 再依次将指定数量的卷装产品放入箱内, 四角分别放入四个三角护板, 最上层再放上保利龙板.
5. 封箱, 在封好的纸箱上按客户要求写上料号, 数量等
6. 适用成品料号见如下<表二>

GENERAL TOLERANCE		图号	设计	彭善平	比例	1:1
X \pm 0.45	x' \pm 5'	品名	T-FLASH 9PIN CONN.	审核	单位	mm
.X \pm 0.35	.x' \pm 2'		包装图	核准	视角	
.XX \pm 0.25	.xx' \pm 1'	料号	C-D309150A1-1	日期	2017/10/08	版本
.XXX \pm 0.15	.xxx' \pm 0.5'	深圳市金航标电子有限公司		www.kinghelm.com.cn		
页号	3/3	KH-TF09-H1.5		0755-28190160		

X-ON Electronics

Largest Supplier of Electrical and Electronic Components

Click to view similar products for [Memory Card Connectors](#) category:

Click to view products by [Kinghelm](#) manufacturer:

Other Similar products are found below :

[M21-033321-005](#) [6407-249V-25273P](#) [6407-249V-25343P](#) [6426-201-21343](#) [69.920.0553.0](#) [MCR60A-98D-2.54DSA\(70\)](#) [809180410000000](#)
[DM3AT-SF-PEJM5\(41\)](#) [IC11S-BUR-PNEJL\(71\)](#) [252-0144-000](#) [2041353-2](#) [308-DS1P0811-192](#) [HM2P09PDR360N9LF](#) [10014744-011TLF](#)
[11327-001](#) [11327-002](#) [617230001](#) [NX1-32T-KT3K\(05\)](#) [N7E50-U516RB-50-SIN0005](#) [68-580163-21S](#) [125A-78C00](#) [CCM03-3109 B LFT](#)
[2309923-1](#) [61126-050CAHLF](#) [IC1GA-68PD-1.27DS-EJ\(72\)](#) [GTFP08432B1HR](#) [SCE2MSDZN76A121SN](#) [10014744-011ALF](#) [10014744-](#)
[011LF](#) [10057542-1211FLF](#) [10067972-000LF](#) [10067972-050LF](#) [10122302-20110LF](#) [G85D1162022HHR](#) [MUP-C7809-1](#) [NANO SIM 7P](#)
[H1.37](#) [MICRO SIM 7P H1.35](#) [TF-CARD H1.8 SY](#) [MICRO SIM 6P H1.35](#) [TF-CARD H1.8](#) [TF-115Y-BCP9](#) [TF-115YY-ACP9](#) [SMN-309-](#)
[ARP6](#) [TF-115Y-ACP9](#) [TF-108-ARP10](#) [SMN-303S-ACP7](#) [SNO-14100](#) [SD-112S](#) [MUP-C7804-1](#) [KH-TF-07DT](#)