

REV	LTR	DESCRIPTION	DATE	APPROVED
A0			20160406	LTY

型号: KH-TYPE-C-16P-T

备注:

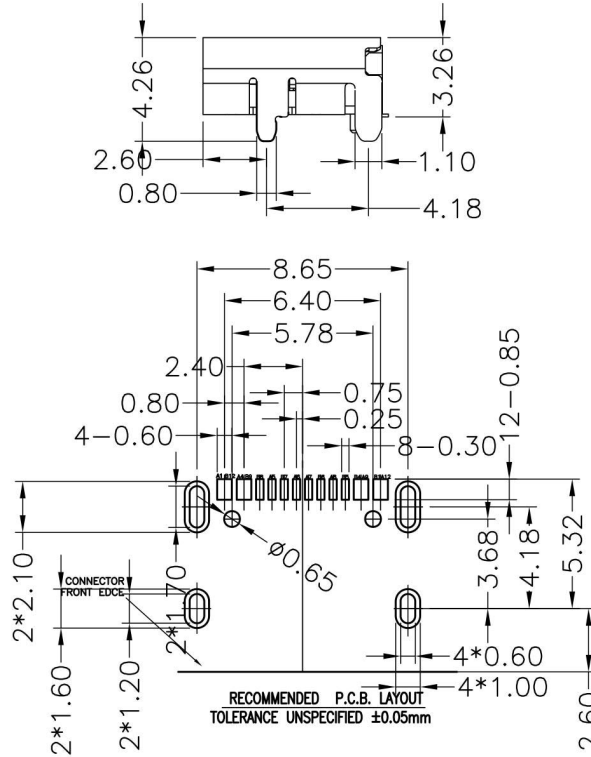
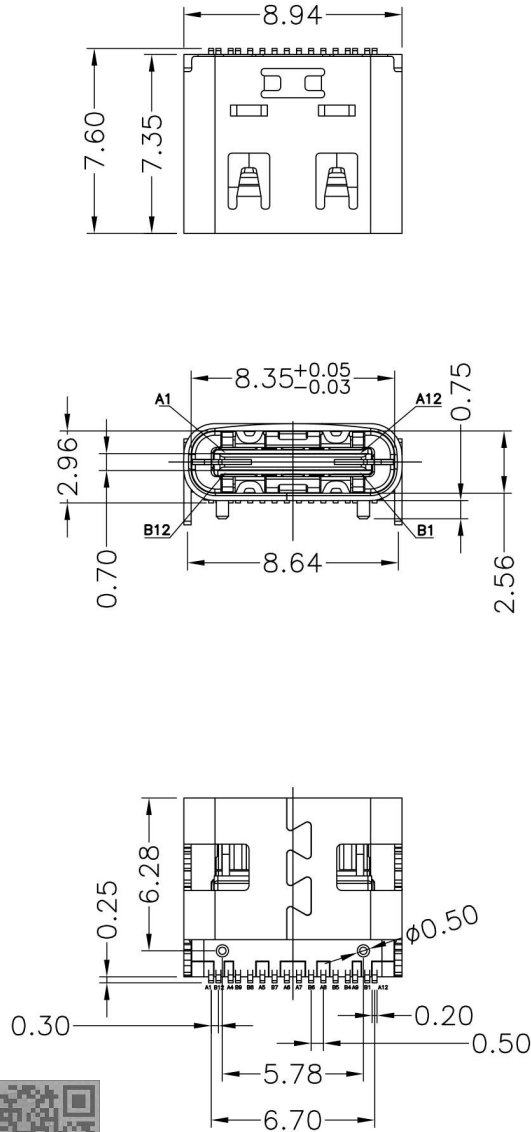
- 1.材质:
- 1.1胶芯: LCP+30%G.F UL94V-0
- 1.2端子: 磷铜, T=0.12mm; 镍底, 镀金Xμ”
- 1.3外壳: 不锈钢, T=0.30mm; 表面镀镍100μ”或亮锡100μ”

2.主要特性:

- 2.1额定电流: 0.5A
- 2.2接触阻抗: 30mΩ MAX
- 2.3绝缘阻抗: 100MΩ MIN 250V DC
- 2.4耐压测试: 250V AC
- 2.5沾锡性: 温度250±5℃, 时间5±0.5s
- 2.6整体插入力: 3.57kgf MAX
整体拔出力: 1.02kgf MIN
- 2.7使用寿命: 10000次
- 2.8工作温度: -30℃~+80℃

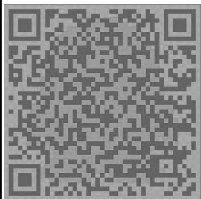
PIN ASSIGNMENT:

Pin No.	Signal Name	Pin No.	Signal Name
A1	CND	B12	CND
A2		B11	
A3		B10	
A4	VBUS	B9	VBUS
A5	CC1	B8	SBU2
A6	D+	B7	D-
A7	D-	B6	D+
A8	SBU1	B5	CC2
A9	VBUS	B4	VBUS
A10		B3	
A11		B2	
A12	CND	B1	CND



TOLERANCES		<p>深圳市金航标电子有限公司</p> <p>TITLE: USB Type-C/F 母座短体7.6 16PIN 四只脚插板</p>		
.X	±0.30			
.XX	±0.20	PART NO.:		
.XXX	±0.10	03-6**NN*****N-013		
ANGLES ±1.00°		DRAWING NO.:		
		036-013		
APPD.:	LTY	REV.:	SIZE:	UNIT:
CHECK:		A/0	A4	M M
DRAWN:		SCALE:	1 : 1	SHEET:
				1 / 1

技术详询



X-ON Electronics

Largest Supplier of Electrical and Electronic Components

Click to view similar products for [USB Connectors](#) category:

Click to view products by [Kinghelm](#) manufacturer:

Other Similar products are found below :

[10033527-N3112MLF](#) [17-210561](#) [GMCB05B11124H1EU](#) [17-200931](#) [65-647-8-BK-BU](#) [690-010-295-484](#) [73725-1191BLF](#) [950](#) [E8144-B01021-L](#) [A-USB A-LP-SMT-C](#) [A-USB B-TOP-C](#) [MUSBA511N5](#) [MUSBB15131](#) [MUSBC111M5](#) [MUSBD11135](#) [217450-1](#) [CA 6 W LD](#)
[896-30-004-00-000000](#) [KUSBVX-BS1N-W30](#) [KUSBX-AP-KIT-SCBLK](#) [KUSBX-AS2N-W](#) [KUSBX-SMT2AP1S-W](#) [KUSBX-SMTAS1NBTR](#) [KUSBX-SMTBS1NBTR](#) [30-498-6](#) [SK-60A-2](#) [17-200261](#) [17-210051](#) [1734082-1](#) [FK-37-32SL](#) [30-1574](#) [30-470](#) [30-489](#) [30-541](#) [30-572-3](#) [30-9503](#) [M9177/2-1](#) [MAB 5 S](#) [MIKROE-1451](#) [33UBBR-04SW11R](#) [USBFTV2PEM2G](#) [USBFTVC6ZN](#) [USBFTVSCCG](#)
[KUSBX-AS2N-W30](#) [KUSBX-SLAS1N-W](#) [KUSBX-SLAS1N-W30](#) [1-1734084-2](#) [E8110-001-01](#) [MUSBC11135](#) [NK-27-32SL](#)