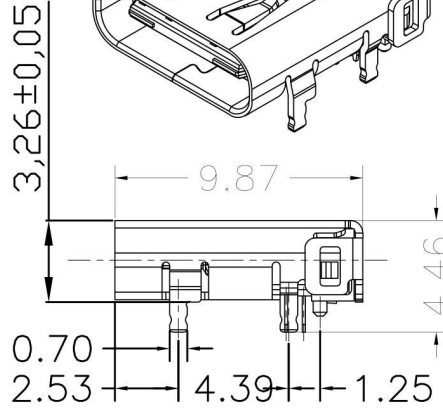
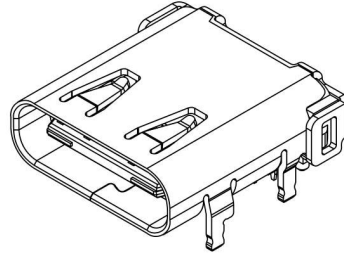
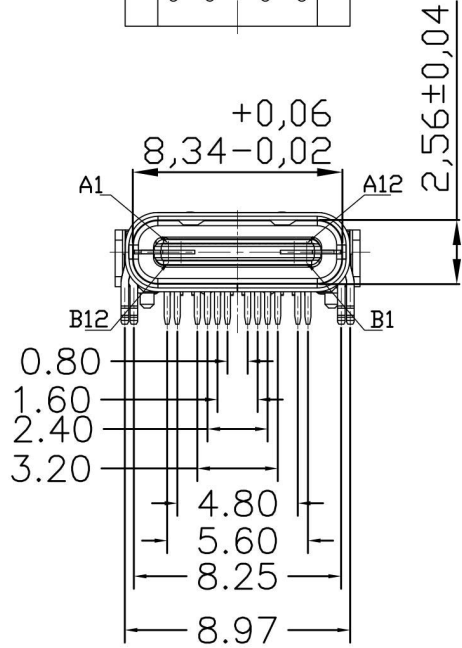
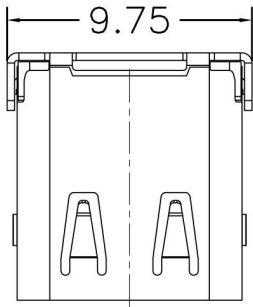


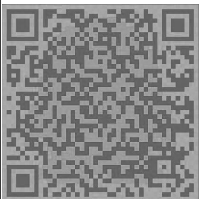
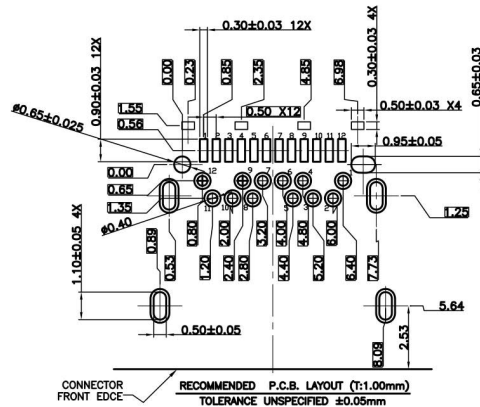
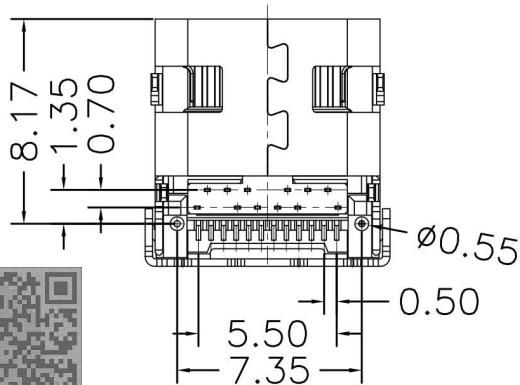
# 客户图

型号: KH-TYPE-C-24P-T9.87

REV	LTR	DESCRIPTION	DATE	APPROVED
A0				



- 备注:
- 1.材质:
    - 1.1胶芯: LCP+30%G.F UL94V-0
    - 1.2端子: 磷铜, T=0.12mm; 镍底, 镀金Xμ”
    - 1.3外壳: 不锈钢, T=0.30mm; 表面镀镍100μ”或亮锡100μ”
    - 1.4接地片: 不锈钢, T=0.10mm;
    - 1.5卡片: 不锈钢, T=0.15mm;
  - 2.主要特性:
    - 2.1额定电流: 0.5A
    - 2.2接触阻抗: 30mΩ MAX
    - 2.3绝缘阻抗: 100MΩ MIN 250V DC
    - 2.4耐压测试: 250V AC
    - 2.5沾锡性: 温度250±5℃, 时间5±0.5s
    - 2.6整体插入力: 3.57kgf MAX  
整体拔出力: 1.02kgf MIN
    - 2.7使用寿命: 10000次
    - 2.8工作温度: -30℃~+80℃



技术详询

TOLERANCES		<b>深圳市金航标电子有限公司</b> TITLE: USB 3.1Type-C/F 前插后贴板上母座成品			
. X	±0.30				
. XX	±0.20	PART NO. : 03-6**NN*****N-001			
. XXX	±0.10	DRAWING NO. : 036-001			
ANGLES ±1.00°		REV. : A/0			
		SIZE: A4	UNIT: M M	SCALE: 1 : 1	SHEET: 1 / 1
APPD. :		DRAWN: LTY			
CHECK:					

## X-ON Electronics

Largest Supplier of Electrical and Electronic Components

*Click to view similar products for [USB Connectors](#) category:*

*Click to view products by [Kinghelm](#) manufacturer:*

Other Similar products are found below :

[10033527-N3112MLF](#) [17-210561](#) [GMCB05B11124H1EU](#) [17-200931](#) [65-647-8-BK-BU](#) [690-010-295-484](#) [73725-1191BLF](#) [950](#) [E8144-B01021-L](#) [A-USB A-LP-SMT-C](#) [A-USB B-TOP-C](#) [MUSBA511N5](#) [MUSBB15131](#) [MUSBC111M5](#) [MUSBD11135](#) [217450-1](#) [CA 6 W LD](#)  
[896-30-004-00-000000](#) [KUSBVX-BS1N-W30](#) [KUSBX-AP-KIT-SCBLK](#) [KUSBX-AS2N-W](#) [KUSBX-SMT2AP1S-W](#) [KUSBX-SMTAS1NBTR](#) [KUSBX-SMTBS1NBTR](#) [30-498-6](#) [SK-60A-2](#) [17-200261](#) [17-210051](#) [1734082-1](#) [FK-37-32SL](#) [30-1574](#) [30-470](#) [30-489](#) [30-541](#) [30-572-3](#) [30-9503](#) [M9177/2-1](#) [MAB 5 S](#) [MIKROE-1451](#) [33UBBR-04SW11R](#) [USBFTV2PEM2G](#) [USBFTVC6ZN](#) [USBFTVSCCG](#)  
[KUSBX-AS2N-W30](#) [KUSBX-SLAS1N-W](#) [KUSBX-SLAS1N-W30](#) [1-1734084-2](#) [E8110-001-01](#) [MUSBC11135](#) [NK-27-32SL](#)