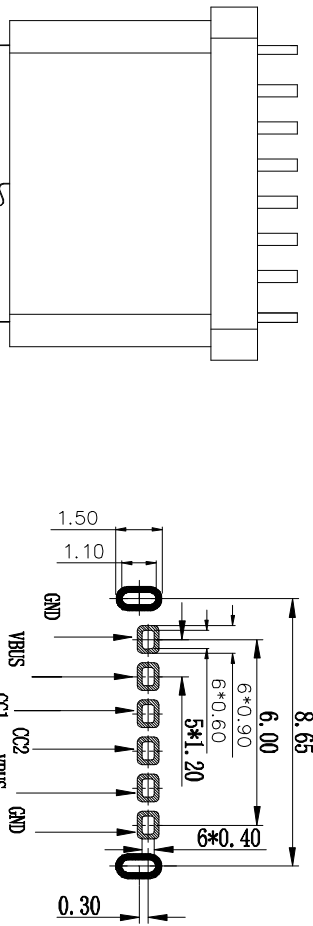
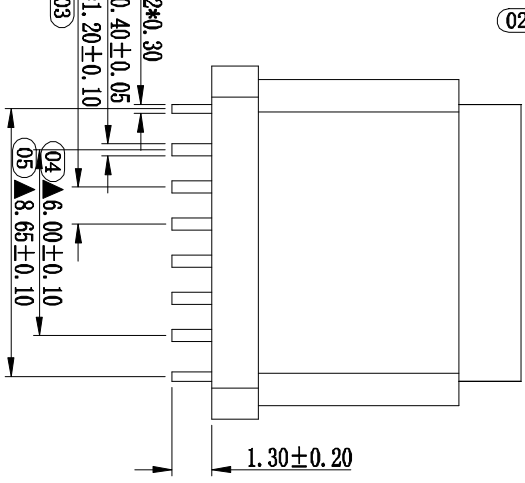
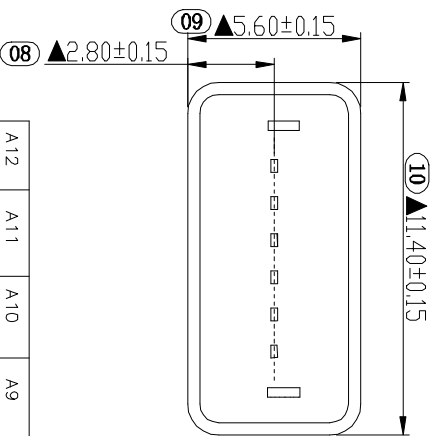
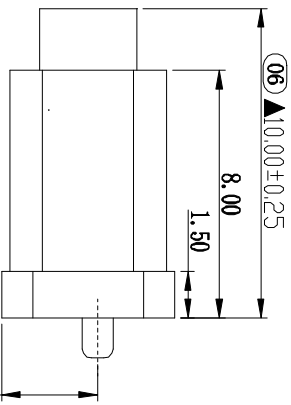
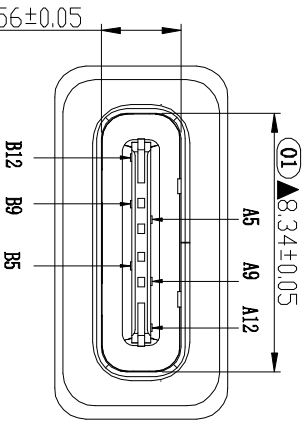


REV.	ECON	DESCRIPTION	MP# D	DATE
A	----	NEW	W.G.L	2021/04/12

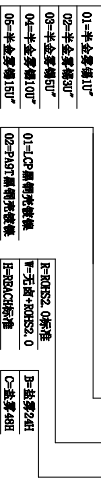


RECOMMENDED P.C.B. LAYOUT
TOLERANCE UNSPECIFIED ±0.05mm



A12	A11	A10	A9	A8	A7	A6	A5	A4	A3	A2	A1
GND			VBUS			CC1					
B1	B2	B3	B4	B5	B6	B7	B8	B9	B10	B11	B12

料号备注	
ZH	CT
2	F 00X D XX P XX R X



- 备注 (NOTE):
- 电气特性:
 - 1.1. 接触区: 接触电阻 40mΩ Max, 允许 10mΩ 变化量. 测试条件: 20mV, 100mA 下测量.
 - 1.2. 接触电流: 3A VBUS 引脚; 1.25A 用于 GND 引脚; 其他引脚为 0.25A.
 - 1.3. 额定电压: 20V Max.
 - 1.4. 额定电压: 100 V(A/C) for 1 min.
 - 1.5. 绝缘电阻: 至少 100M 兆欧.
 - 机械性能:
 - 3.1. 插入力: 5-20N
 - 3.2. 拔出力: 6-20N
 - 3.3. 插拔次数: 5000 次.
 - 3.4. 推力: 50N min.
 - 3.5. 剥离强度: 150N min.
 - 3.6. 扭曲强度: 0.75Nm
 - 工作环境: -20°C to +85°C.
 - 尺寸标注事项:
 - 5.1. 图示有标注“▲”记号者为重点尺寸.
 - 5.2. 图示有标注“(06)”尺寸者为机械尺寸.
 - 5.3. 图示未标注公差之尺寸参考公差表.
 - 5.4. 图示标注“*”记号之尺寸为对称尺寸.

1	成型原料	SA102B0002W	克	PA9T	黑色 UL94V-0 无卤
2	TYPE C 6P 连接器	ZHWZFDQ2D01P01RB	PCS	LGP/SUS304/G2680	黑色, 端子黄铜镀半壳壳插 1U*, 壳子镀锌 24H

GENERAL TOLERANCES: (UNLESS SPECIFIED)		PROJECTION	
MILLIMETERS	INCH		

TITLE		TYPE C 6P 立插防水壳壳插 1U0.0mm, 壳	
电版带 OTG			
P/N:	ZHCT2FD00X01P01RB	SCALE:	1:1
DET. NO:	WI-CP-C-000X-00	REV:	A
SHEET NO:		10F2	

深圳市金航标电子有限公司
KH-TYPE-C-FS.L10-6P
WWW.BDS666.COM
0755-83044319

A B C D 1 2 3 4 5

X-ON Electronics

Largest Supplier of Electrical and Electronic Components

Click to view similar products for [USB Connectors](#) category:

Click to view products by [Kinghelm](#) manufacturer:

Other Similar products are found below :

[950](#) [MUSBD11135](#) [17-200721](#) [217450-1](#) [KMBVX-TH-5S-B30](#) [KUSBX-AS2N-W](#) [KUSBX-SMT2AP1S-W30](#) [935](#) [957](#) [30-498-6](#) [SK-60A-2](#)
[1734082-1](#) [30-470](#) [30-489](#) [30-541](#) [A-USB A-2P-C](#) [MIKROE-1451](#) [USBFTVSCCG](#) [1-1734084-2](#) [10135326-001LF](#) [4198](#) [USB-A-D-VT](#)
[USB-A-S-RA-TSMT](#) [1310-1023-02](#) [690-024-633-031](#) [UB-20PMFP-LC7001](#) [17-200011](#) [UB-20AFMM-LL7A01](#) [1040870124](#) [CAP-](#)
[WCCMLPB1](#) [CAP-WCCMLPC1](#) [2274475-3](#) [UB-20BMFA-SL8001](#) [914-614A2025S10200](#) [USB3FTV7SAGF059](#) [ZX40-B-5S-1500-](#)
[STDA\(30\)](#) [GSB3116344HR](#) [USB3FTV2SAZNF459](#) [USB3FTV7SAZNF459](#) [U221-041N-1WVS62-F5D](#) [HYCW153-USBD05-500B](#)
[HYCW219-USBD05-075B](#) [HYCW148-USBD05-117B](#) [HYCW149-USBD05-740B](#) [HYCW204-USBD05-108B](#) [HYCW214-USBA04-113B](#)
[HYCW213-USBA04-113B](#) [UB-20AMFM-SL7A01](#) [KMMX-BSMT35S-1-B30TR](#) [2345986-1](#)