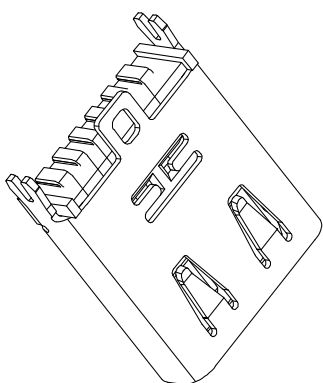
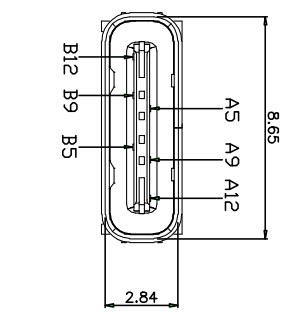


REV:	DESCRIPTION	ECN No.	NAME	DATE
A0			宋嘉红	2017-02-24



B12	GND
B9	VBUS
B5	CC2
A5	CC1
A9	VBUS
A12	GND
PIN	SIGNAL NAME

NOTES:

- MATERIAL:
 - MOLDING: LCP UL94 V-0
 - CONTACT: COPPER ALLOY.
 - GOLD PLATED Min ON CONTACT AREA, 100u" Min TIN (LEAD FREE) ON SOLDER AREA, SHELL: SUS304-H, T=0.30±0.03mm 50u" NICKEL PLATING OVER ALL.
- MECHANICAL:
 - INSERTION: 5~20N.
 - EXTRACTION: 8~20N AFTER TEST.
 - DURABILITY: 10000 CYCLES
- ELECTRICAL:
 - CURRENT: 5A FOR VBUS, 1.25A FOR GND PIN, 0.25A FOR OTHER
 - VOLTAGE: 20 V MAX
 - WITHSTANDING VOLTAGE: 100V AC R.M.S.
 - CONTACT RESISTANCE: 40mΩ MAX.
 - INSULATION RESISTANCE: 100MΩ MIN.
- ENVIRONMENTAL
 - TEMPERATURE RANGE -25°C ~ +85°C
- 尺寸标注事项: 者为首样全检, 重点管控尺寸.
- 产品符合RoHS标准

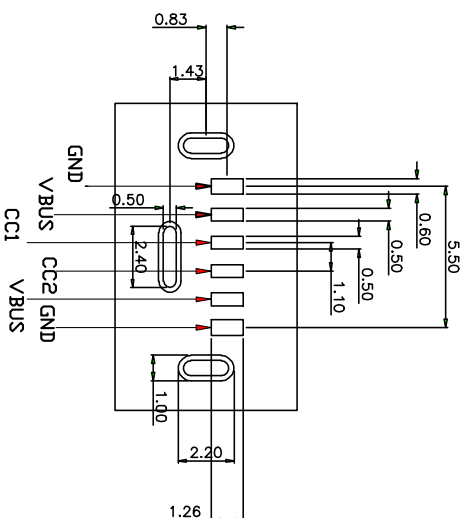
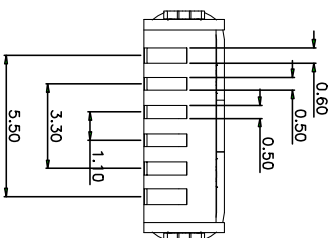
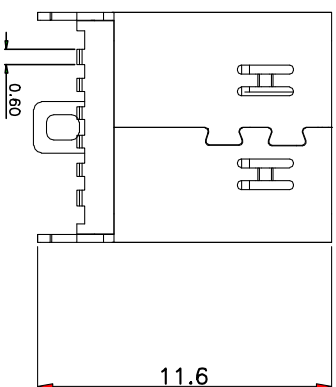
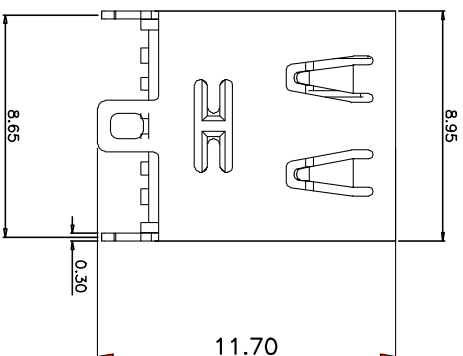
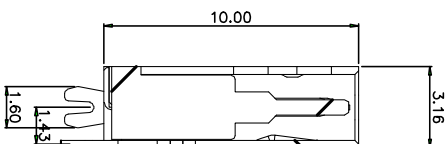


Table:

成品料号	零件名称	零件料号	材料 / 电镀
TX	端子 soldering 半镀锡 绝缘材料 TX	SUS 304 R-H SUS 301 R-H SUS 301 R-H	NO PLATING Sn 80~200u" 电镀材料镀层.
	外壳	TX	

深圳市金航标电子有限公司 www.BDS666.COM

KH-TYPE-C-L10.5-6P-STM 0755-83044319

X: ±0.35		X': ±1.5'		INTENDED USE:		TITLE:	
.XX: ±0.25		.XX': ±1.0'		CONNECTOR		USB TYPE C 6PIN PLUG 侧插板立插	
.XXX: ±0.20		.XXX': ±0.5'		APPD.:		PART NO.:	
MAT'L.:		SEE NOTES		CHKD.:		DWG. NO.:	
FINISH:		DR.: Len.Song				SCALE: 1:1	
						PAGE: 1/1	
						UNIT: mm	
						REV.: A0	

X-ON Electronics

Largest Supplier of Electrical and Electronic Components

Click to view similar products for [USB Connectors](#) category:

Click to view products by [Kinghelm](#) manufacturer:

Other Similar products are found below :

[950](#) [A-USB A-LP-SMT-C](#) [A-USB B-TOP-C](#) [MUSBD11135](#) [17-200721](#) [217450-1](#) [KMBVX-TH-5S-B30](#) [KUSBX-AS2N-W](#) [KUSBX-SMT2AP1S-W30](#) [935](#) [957](#) [30-498-6](#) [SK-60A-2](#) [1734082-1](#) [30-470](#) [30-489](#) [30-541](#) [MAB 5 S](#) [A-USB A-2P-C](#) [MIKROE-1451](#)
[USBFTVSCCG](#) [1-1734084-2](#) [MUSBA81130](#) [NK-27-32SL](#) [NK-L8-22C-5/8](#) [10135326-001LF](#) [4198](#) [690-024-633-031](#) [UB-20PMFP-LC7001](#)
[17-200011](#) [UB-20AFMM-LL7A01](#) [CAP-WCCMLPB1](#) [CAP-WCCMLPC1](#) [2274475-3](#) [914-614A2025S10200](#) [USB3FTV7SAGF059](#)
[USB3FTV2SAZNF459](#) [USB3FTV7SAZNF459](#) [U221-041N-1WVS62-F5D](#) [HYCW153-USBD05-500B](#) [HYCW219-USBD05-075B](#)
[HYCW148-USBD05-117B](#) [HYCW149-USBD05-740B](#) [HYCW204-USBD05-108B](#) [HYCW214-USBA04-113B](#) [HYCW213-USBA04-113B](#)
[KMMX-BSMT35S-1-B30TR](#) [2345986-1](#) [10082141-N340LF](#) [10117836-011LF](#)