

Kinghelm®



REV.
A/0

DESCRIPTION
原始版本

DATE
CHANGER

DRAWING FOR
CUSTOMER

型号: KH-TYPE-C-L9.3-24P

NOTES:

1.MATERIAL:

MOLDING: LCP UL94 V-0

CONTACT: COPPER ALLOY.

GOLD PLATED 1u" Min ON CONTACT AREA,
100u"Min TIN (LEAD FREE) ON SOLDER AREA,

SHELL: SUS304, 50u" NICKEL PLATING OVER ALL.

SHILD: SUS304

2.MECHANICAL:

INSERTION: 5~20N.

EXTRACTION: 8~20N.

DURABILITY: 10000 CYCLES

3.ELECTRICAL:

CURRENT: 5A MIN FOR VBUS;

0.25A MIN FOR OTHER.

VOLTAGE: 5VAC MAX

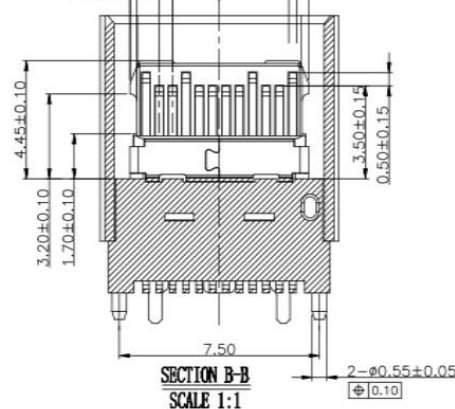
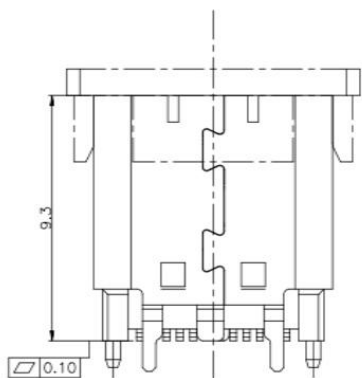
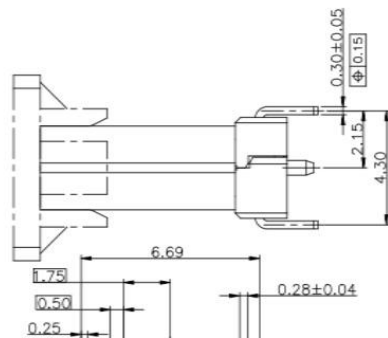
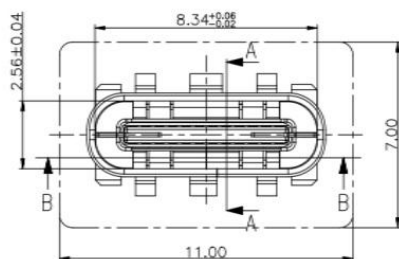
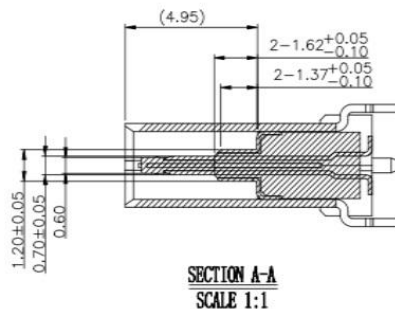
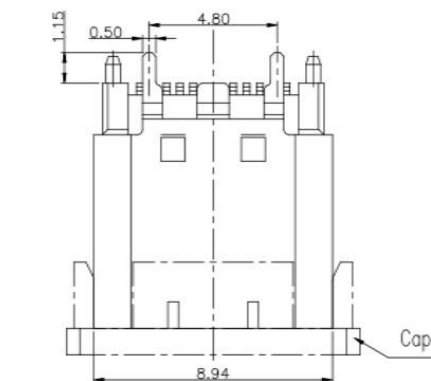
WITHSTANDING VOLTAGE: 100V AC.

CONTACT RESISTANCE: 40mΩ MAX.

INSULATION RESISTANCE: 100MΩ MIN.

4.ENVIRONMENTAL

TEMPERATURE RANGE -55°C ~ +85°C



深圳市金航标电子有限公司 WWW.BDS666.COM

型号: KH-TYPE-C-L9.3-24P

0755-83044319

TOLERANCE:

X. ±0.25
X.X ±0.20
X.XX ±0.15
X.XXX ±0.10
X.X' ±1" X.X' ±0.05"

DRAWN BY:
刘贤敏

DATE:
2015. 12. 03

PART NAME:
USB C TYPE FEMALE SMT
VERTICAL 9.3 CONNECTOR

CHECKED BY:

DATE:

PART NO. H0029-24-Z1-1

APPROVED BY:

DATE:

MOLD NO.

REMARK

UNIT: mm [inch]
SCALE: 1:1 SIZE: A4

DRAW NO.

X-ON Electronics

Largest Supplier of Electrical and Electronic Components

Click to view similar products for [USB Connectors](#) category:

Click to view products by [Kinghelm](#) manufacturer:

Other Similar products are found below :

[950](#) [MUSBD11135](#) [17-200721](#) [217450-1](#) [KMBVX-TH-5S-B30](#) [KUSBX-AS2N-W](#) [KUSBX-SMT2AP1S-W30](#) [935](#) [957](#) [30-498-6](#) [SK-60A-2](#)
[1734082-1](#) [30-470](#) [30-489](#) [30-541](#) [A-USB A-2P-C](#) [MIKROE-1451](#) [USBFTVSCCG](#) [1-1734084-2](#) [10135326-001LF](#) [4198](#) [USB-A-D-VT](#)
[USB-A-S-RA-TSMT](#) [1310-1023-02](#) [690-024-633-031](#) [UB-20PMFP-LC7001](#) [17-200011](#) [UB-20AFMM-LL7A01](#) [1040870124](#) [CAP-](#)
[WCCMLPB1](#) [CAP-WCCMLPC1](#) [2274475-3](#) [UB-20BMFA-SL8001](#) [914-614A2025S10200](#) [USB3FTV7SAGF059](#) [ZX40-B-5S-1500-](#)
[STDA\(30\)](#) [GSB3116344HR](#) [USB3FTV2SAZNF459](#) [USB3FTV7SAZNF459](#) [U221-041N-1WVS62-F5D](#) [HYCW153-USBD05-500B](#)
[HYCW219-USBD05-075B](#) [HYCW148-USBD05-117B](#) [HYCW149-USBD05-740B](#) [HYCW204-USBD05-108B](#) [HYCW214-USBA04-113B](#)
[HYCW213-USBA04-113B](#) [UB-20AMFM-SL7A01](#) [KMMX-BSMT35S-1-B30TR](#) [2345986-1](#)