

Note:

1.Material:

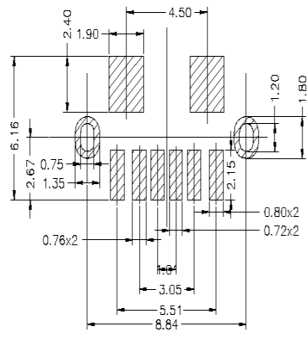
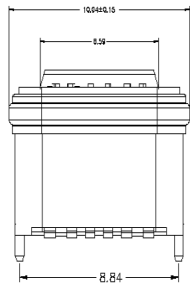
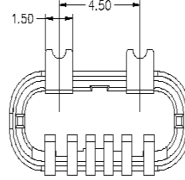
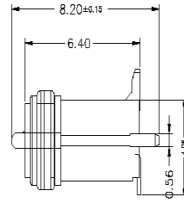
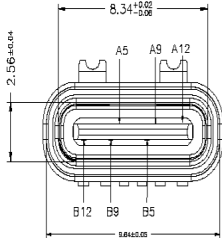
- 1.1 Housing: PA9T
- 1.2 Contact: C5191,t=0.20mm
- 1.3 Shell: Kirsite

2.ELECTRICAL:

- 2-1: CURRENT RATING:  
VBUS AND GND CONTACTS RATED AT 1.25A  
PARALLELED FOR A TOTAL OF 5A;
- 2-2: INITIAL CONTACT RESISTANCE : 40 MEGOHMS
- 2-3: DIELECTRIC WITHSTANDING VOLTAGE:  
100V AC MIN;

3: MECHANICAL CHARACTERISTICS:

- 3-1: MATING FORCE: 5~20N
- 3-2: UNMATING FORCE: 8~20N (INITIAL),  
6~20N (AFTER 10000 CYCLES)
- 3-3: FREQUENCY: 200±50 CYCLES /HOUR, 10000  
CYCLES
- 3-4: OPERATING TEMPERATURE ; -40°~80°.



PCB LAYOUT 图仅供参考

料号: B000166-0100-XXX-XX-0X

- "1"表示PBT
- "0"表示黑色
- "1"表示端子镀金 G/F
- R= (卷装)
- H表示无卤
- 00: 有LOGO
- 01: 没LOGO

ALL MATERIAL MEET THE FORMAN'S SPBC: ENVIRONMENT-RELATED SUBSTANCES MANAGEMENT TECHNICAL STANDARD

深圳市金航标电子有限公司 WWW.BDS666.COM  
KH-TYPE-C-L.FS-6P-STM 0755-83044319

|   |   |  |  |
|---|---|--|--|
| <input checked="" type="checkbox"/> RoHS<br><input type="checkbox"/> HF | 品名 TITLE:<br>防水TYPE-C 6P 立贴带贴片脚母座<br>料号 ITEM NO:<br>B00166-0100-XXX-XX-0X<br>审核 APPROVE BY:<br>设计 DESIGN BY:<br>L S W | 比例 SCALE<br>1:1<br>张数 SHEET<br>1/1<br>版本 REV.<br>1 | 图号 DWG NO.:<br>B000166-0100<br><br>单位 UNITS:<br>mm |
|---|---|--|--|

TABLE B

|     |             |     |             |
|-----|-------------|-----|-------------|
| A5  | CC1         | B12 | GND         |
| A9  | VBUS        | B9  | VBUS        |
| A12 | GND         | B5  | CC2         |
| PIN | SIGNAL NAME | PIN | SIGNAL NAME |

## X-ON Electronics

Largest Supplier of Electrical and Electronic Components

*Click to view similar products for [USB Connectors](#) category:*

*Click to view products by [Kinghelm](#) manufacturer:*

Other Similar products are found below :

[950](#) [A-USB A-LP-SMT-C](#) [A-USB B-TOP-C](#) [MUSBD11135](#) [17-200721](#) [217450-1](#) [KMBVX-TH-5S-B30](#) [KUSBX-AS2N-W](#) [KUSBX-SMT2AP1S-W30](#) [935](#) [957](#) [30-498-6](#) [SK-60A-2](#) [1734082-1](#) [30-470](#) [30-489](#) [30-541](#) [MAB 5 S](#) [A-USB A-2P-C](#) [MIKROE-1451](#)  
[USBFTVSCCG](#) [1-1734084-2](#) [MUSBA81130](#) [NK-27-32SL](#) [NK-L8-22C-5/8](#) [10135326-001LF](#) [4198](#) [690-024-633-031](#) [UB-20PMFP-LC7001](#)  
[17-200011](#) [UB-20AFMM-LL7A01](#) [CAP-WCCMLPB1](#) [CAP-WCCMLPC1](#) [2274475-3](#) [914-614A2025S10200](#) [USB3FTV7SAGF059](#)  
[USB3FTV2SAZNF459](#) [USB3FTV7SAZNF459](#) [U221-041N-1WVS62-F5D](#) [HYCW153-USBD05-500B](#) [HYCW219-USBD05-075B](#)  
[HYCW148-USBD05-117B](#) [HYCW149-USBD05-740B](#) [HYCW204-USBD05-108B](#) [HYCW214-USBA04-113B](#) [HYCW213-USBA04-113B](#)  
[KMMX-BSMT35S-1-B30TR](#) [2345986-1](#) [10082141-N340LF](#) [10117836-011LF](#)