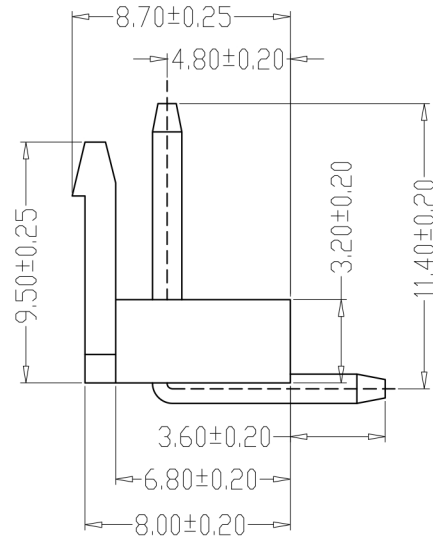
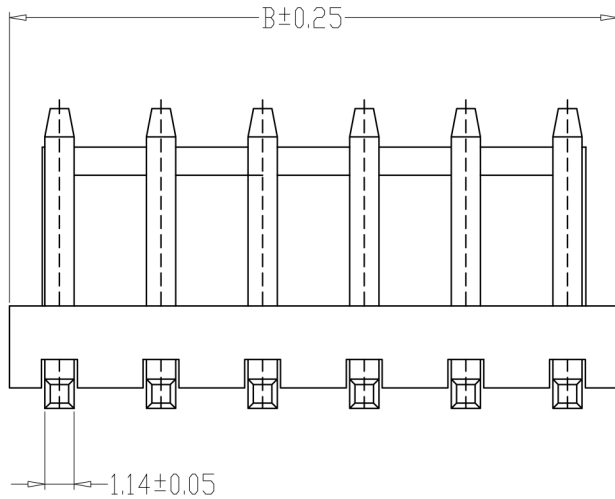
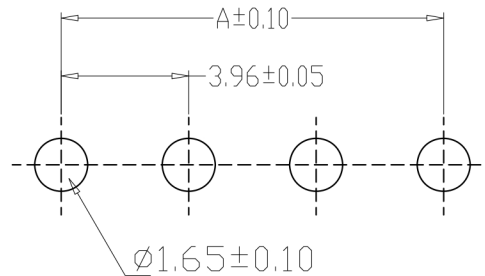
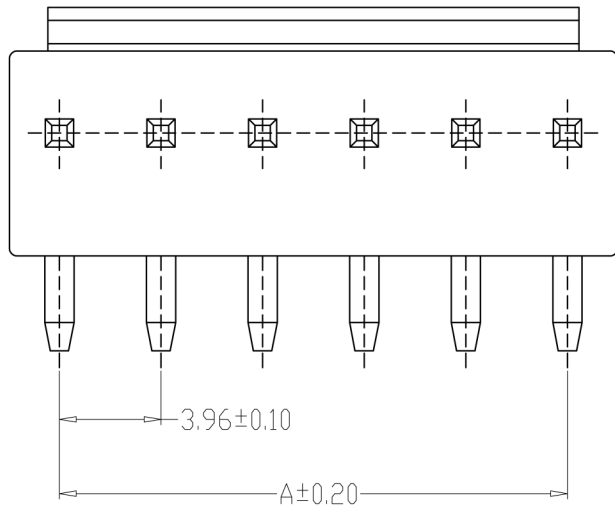


型号：KH-VH-10P-W



SPECIFICATIONS

- 1、Current Rating: 7A AC, DC
- 2、Voltage Rating: 250V AC, DC
- 3、Temperatuer Range: -25℃~+85℃
- 4、Contact Resistance: 20mΩ Max
- 5、Insulation Resistance: 1000MΩ Min
- 6、Withstanding Voltang: 1500V AC/minute
- 7、Material: Wafer Nylon66, UL94V-0
PIN Brass Tin-plated



PCB LAYOUT

编 号	尺寸 (mm)	
	A	B
A3961-02AW	3.96	7.92
A3961-03AW	7.92	11.88
A3961-04AW	11.88	15.84
A3961-05AW	15.84	19.80
A3961-06AW	19.80	23.76
A3961-07AW	23.76	27.72
A3961-08AW	27.72	31.68
A3961-09AW	31.68	35.64
A3961-10AW	35.64	39.60
A3961-11AW	39.60	43.56
A3961-12AW	43.56	47.52

制图 DRAWN	变更内容 DESCRIPTION	日期 DATE	GENERAL TOLERANCE		制图 DRAWING	钱岳生		料号 PART NO.	A3961-NAW		版本 REV.	A			
			X.±0.25	X.'±2'		2013、07、01	A3961-NAW								
			.X±0.20	.X'±1'		审核 CHECK	张名		品名 TITLE	VH平弯			页次 SHEET	1/1	
			.XX±0.15	.XX'±0.5'		2013、07、03	张名		客户料号 CUTM. NO.	型号: KH-VH-10P-W					
.XXX±0.10	.XXX'±0.5'	核准 APPROVAL	2013、07、05		深圳市金航标电子有限公司										
单位 UNITS	MM	比例 SCALE	1:1		WWW.BDS666.COM 0755-83044319										

X-ON Electronics

Largest Supplier of Electrical and Electronic Components

Click to view similar products for [Headers & Wire Housings](#) category:

Click to view products by [Kinghelm](#) manufacturer:

Other Similar products are found below :

[57102-F02-18ULF](#) [58102-G61-06LF](#) [0009485154](#) [009176003701906](#) [0050291907](#) [02.125.8002.8](#) [609-3404](#) [61062-3](#) [622-0430](#) [622-3653LF](#)
[63453-116](#) [636-1030](#) [636-1427](#) [636-3427](#) [636-4007](#) [641938-9](#) [644827-2](#) [65495-038](#) [65692-001LF](#) [65781-018](#) [65781-047](#) [65817-010LF](#)
[65817-015LF](#) [66207-023LF](#) [67016-026LF](#) [67095-007LF](#) [68631-112](#) [68645-018](#) [68648-049](#) [699319-000](#) [70.362.1628.0](#) [70-4210](#) [70-4226B](#)
[70-4853B](#) [707-5020](#) [707-5028](#) [71.350.2428.0](#) [71961-016LF](#) [733-134](#) [754199-000](#) [760-3052](#) [787-8014-00](#) [FCN-367T-T012/H](#) [80.063.4001.1](#)
[800-90-001-10-001000](#) [800-90-010-10-002000](#) [801-43-002-10-013000](#) [801-43-006-10-002000](#) [803-41-018-10-001000](#) [803-43-014-20-](#)
[001000](#)