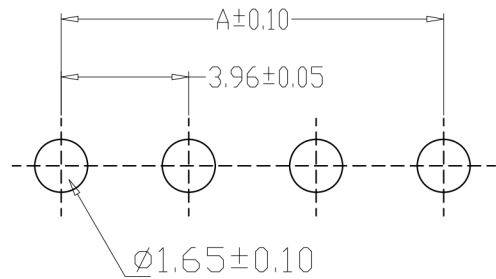
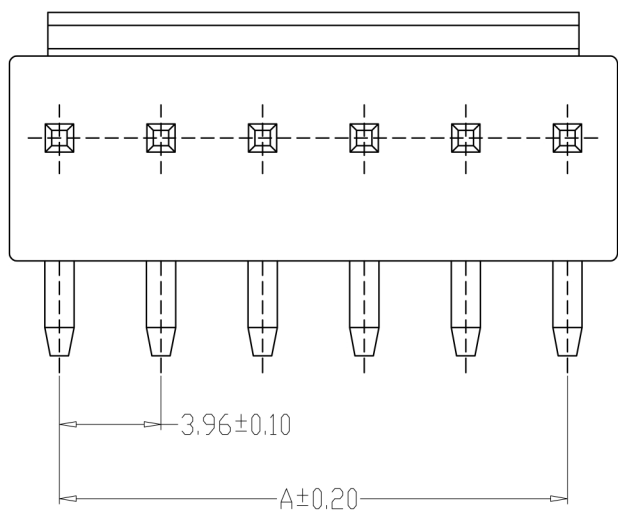
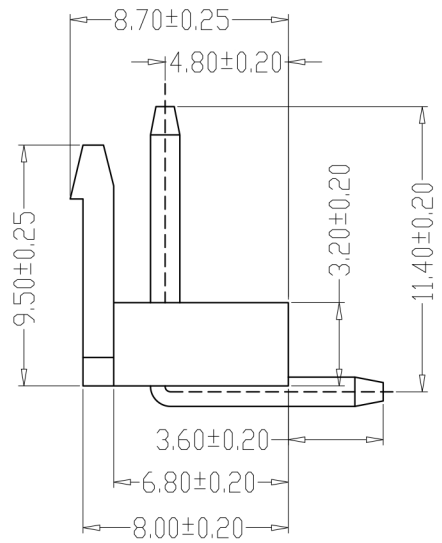
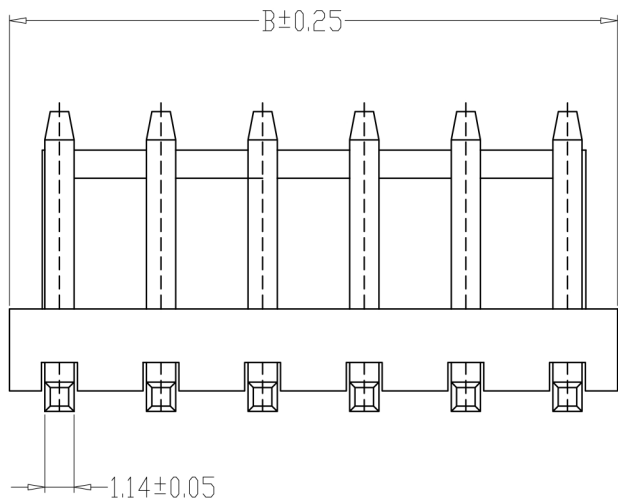


型号：KH-VH-8P-W



PCB LAYOUT

SPECIFICATIONS

- 1、Current Rating: 7A AC, DC
- 2、Voltage Rating: 250V AC, DC
- 3、Temperatuer Range: $-25^{\circ}\text{C} \sim +85^{\circ}\text{C}$
- 4、Contact Resistance: $20\text{m}\Omega$ Max
- 5、Insulation Resistance: $1000\text{M}\Omega$ Min
- 6、Withstanding Voltang: 1500V AC/minute
- 7、Material: Wafer Nylon66, UL94V-0
PIN Brass Tin-plated

编 号	尺寸 (mm)	
	A	B
A3961-02AW	3.96	7.92
A3961-03AW	7.92	11.88
A3961-04AW	11.88	15.84
A3961-05AW	15.84	19.80
A3961-06AW	19.80	23.76
A3961-07AW	23.76	27.72
A3961-08AW	27.72	31.68
A3961-09AW	31.68	35.64
A3961-10AW	35.64	39.60
A3961-11AW	39.60	43.56
A3961-12AW	43.56	47.52

制图 DRAWN	变更内容 DESCRIPTION	日期 DATE	GENERAL TOLERANCE		制图 DRAWING	钱岳生 2013、07、01	料号 PART NO.	A3961-NAW		版本 REV.	A
			X.±0.25	X.'±2'	审核	张名 2013、07、03	品名 TITLE	VH平弯 WAFER DIP TYPE		页次 SHEET	1/1
			.X±0.20	.X'±1'	核准	张名 2013、07、05	客户料号 CUTM. NO.	型号: KH-VH-8P-W			
			.XX±0.15	.XX'±0.5'	单位	MM	比例 SCALE	1:1		深圳市金航标电子有限公司 WWW.BDS666.COM 0755-83044319	
			.XXX±0.10	.XXX'±0.5'							

X-ON Electronics

Largest Supplier of Electrical and Electronic Components

Click to view similar products for [Headers & Wire Housings](#) category:

Click to view products by [Kinghelm](#) manufacturer:

Other Similar products are found below :

[57102-F02-18ULF](#) [58102-G61-06LF](#) [582553-1](#) [009176003701906](#) [01.001.5753.1](#) [0050291907](#) [02.125.8002.8](#) [609-3404](#) [61062-3](#)
[CSU011177004](#) [622-0430](#) [622-3653LF](#) [63453-116](#) [636-1030](#) [636-1427](#) [636-3427](#) [636-4007](#) [641938-9](#) [644827-2](#) [65495-038](#) [65692-001LF](#)
[65781-018](#) [65781-047](#) [65817-010LF](#) [65817-015LF](#) [66207-023LF](#) [67095-007LF](#) [67601157](#) [68631-112](#) [68645-018](#) [699319-000](#)
[M90C108951C](#) [70.362.1628.0](#) [70-4210](#) [70-4226B](#) [70-4853B](#) [707-5028](#) [71.350.2428.0](#) [71961-016LF](#) [733-134](#) [733-162](#) [754199-000](#) [760-](#)
[3052](#) [80.063.4001.1](#) [800-90-001-10-001000](#) [800-90-010-10-002000](#) [801-43-002-10-013000](#) [801-43-006-10-002000](#) [803-41-018-10-001000](#)
[803-43-024-10-001000](#)