

产品规格书

型号: KH-VH-PT3.96

技术参数 SPECIFICATIONS

线数 (Poles): 2~16

适用线规 (Applicable wires): AWG22#~18#

适用基板厚度 (Applicable PC board thickness): 1.6mm

温度范围 (Temperature range): $-25^{\circ}\text{C}\sim 85^{\circ}\text{C}$

额定电压 (Voltage rating): 250V.AC/DC

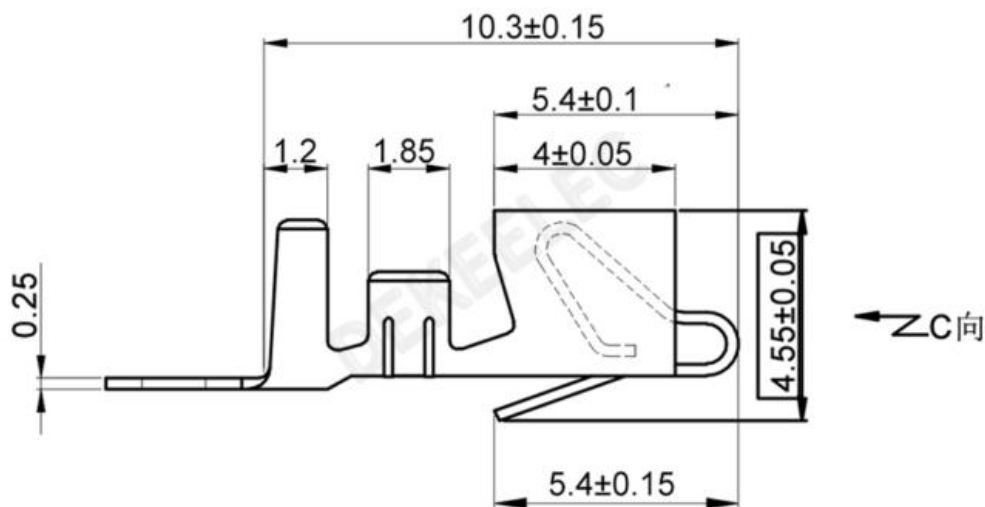
额定电流 (Current rating): 7.5A

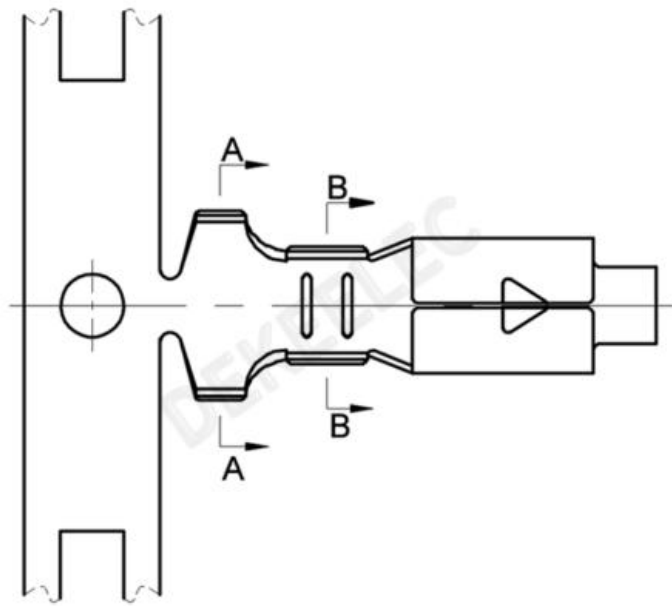
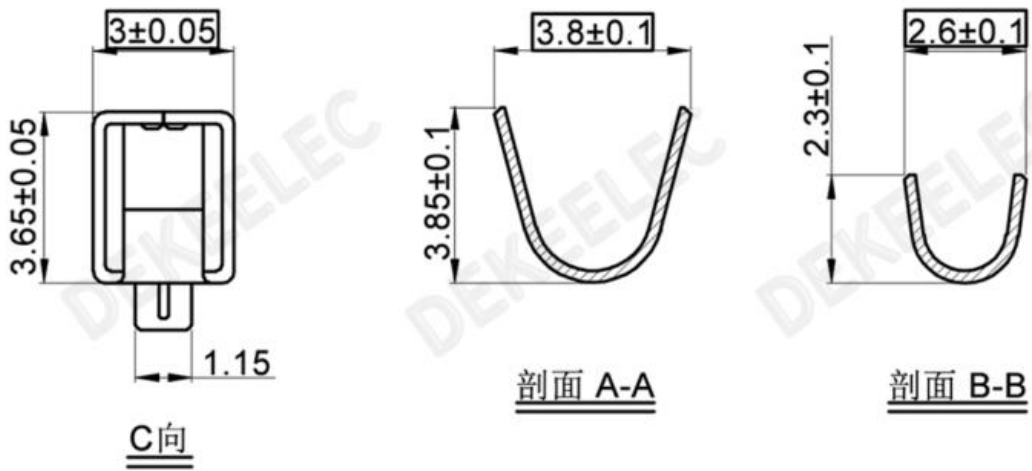
接触电阻 (Contact resistance): $\leq 0.015\Omega$ 绝缘电阻 (Insulation resistance): $\geq 1000\text{M}\Omega$

耐压 (Withstand voltage): 1500V.AC/1min

材 料 MATERIAL

端子 (Terminal): 磷青铜 (Phos.bronze Tin/plated)





端子Terminal(VH)

型号 Type	适用线规 Applicable wires		电线外径 O.D of wire ins
	mm ²	AWG#	mm
VH-PT	0.33~0.83	22-18	1.7-3.0

X-ON Electronics

Largest Supplier of Electrical and Electronic Components

Click to view similar products for [Terminals](#) category:

Click to view products by [Kinghelm](#) manufacturer:

Other Similar products are found below :

[HT-13-10](#) [71M-250-32-NB](#) [01-2065-1-0216](#) [00581P0075](#) [M10-10RX](#) [M10BCK](#) [60205-1](#) [604200-1](#) [60598-1-CUT-TAPE](#) [60617-1-C](#) [60873-1](#) [M14-516R/SK](#) [M14-6RSX](#) [M18-10FLX](#) [M18-8FBX](#) [M18-8R/LX](#) [M18BCK](#) [61314-6-C](#) [61-S](#) [61-SN-A](#) [62-NBM-A](#) [63-S](#) [640179-1](#) [640917-2-CUT-TAPE](#) [6501550002](#) [66107-2-C](#) [66107-4-C](#) [696683-1](#) [696834-1](#) [696861-1](#) [696931-1](#) [696999-1](#) [M8-516RK](#) [M86700006](#) [MA250DMFMX-A](#) [701-2007](#) [701-2307](#) [701-7761-03](#) [70F-110-32-PB](#) [718-N-A](#) [71M-187-20-NBL](#) [71M-250-32-NBL](#) [72F-187-20-NBL](#) [72M-250-32-NBL](#) [7310](#) [73F-250-32](#) [73F-250-32-NBL](#) [73F-250-32-NL](#) [F14-10C](#) [F-1M](#)