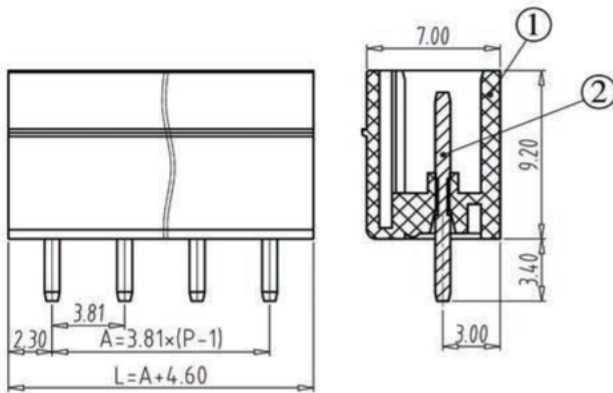


规格

P. C. B. ZBF-200 SERIES ZBF200V-XXP-X(15EDG-3.81母座)

1. 额定电压电流: 300V 8A(CE)
2. 绝缘强度: AC1500V/MIN
3. 绝缘电阻: 500MΩ or more at DC500V
4. 使用温度: -40°C/+105°C
5. 存储条件: 常温, 85%湿度以下, 保存期: 1年。
6. 原产地: 中国宁波慈溪

材料及尺寸



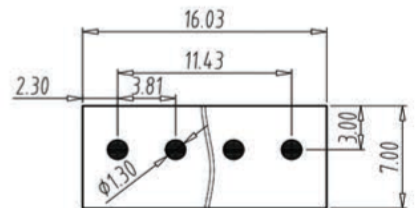
型号: KH-ZBF200V-5P-G

#: 回料使用≤

序号	名称	材料	规格
1	HOUSING	PA66(UL94V-0)	
2	PIN	BRASS	EP-Cu/Cu1-2 Sn3-5um

P.C.B

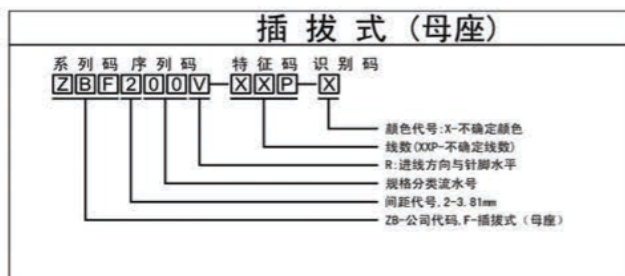
1. 波峰焊: 焊锡温度260℃, 焊接时间最多6秒
2. 手焊: 80W电烙铁, 400℃下焊接约3秒



P.C.B. LAYOUT

● FOR PIN

如何选型



包装袋包装:

包装袋尺寸: 20.0×23.0 (cm)

深圳市金航标电子有限公司 WWW.BDS666.COM

KH-ZBF200V-5P-G 0755-83044319

X-ON Electronics

Largest Supplier of Electrical and Electronic Components

Click to view similar products for [Pluggable Terminal Blocks](#) category:

Click to view products by [Kinghelm](#) manufacturer:

Other Similar products are found below :

[57.510.0053](#) [MC 1.5/ 6-ST-3.5 GY AU](#) [ET02015000J0G](#) [734-104](#) [734-302](#) [860505](#) [860516](#) [860810](#) [GBPACX-12](#) [93.731.4953.0](#) [PV05-5,08-K](#) [PVP03-3,50](#) [PVP04-3,50](#) [PVS02-5,00](#) [1-1986160-3](#) [1377680000](#) [1531000000](#) [1546228-5](#) [ELFP03110](#) [ELFT07250](#) [ELVD12100](#) [ELVF09400](#) [ELVP03100](#) [ELXH071G0E](#) [1700410](#) [1702246](#) [1705229](#) [1714537](#) [1717806](#) [1719600](#) [1728941](#) [1734692](#) [1734795](#) [1740291](#) [1740628](#) [1746952](#) [1750207](#) [1752865](#) [1754115](#) [1754144](#) [1756913](#) [1760051](#) [1760336](#) [1765111](#) [1776388](#) [1777701](#) [1783410](#) [1800227](#) [1801080](#) [1809474](#)